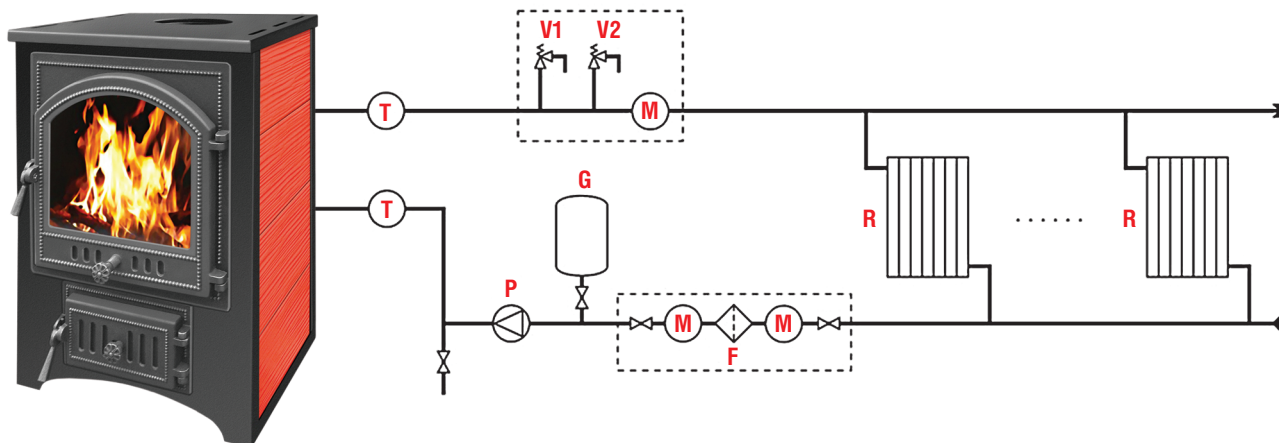


Типовая схема подключения печи-камина  
**ВЕЗУВИЙ ПК-01** с ТЕПЛОБМЕННИКОМ к системе отопления



Технические характеристики печи-камина  
**ВЕЗУВИЙ ПК-01** т/о

Габаритные размеры:  
В - 813 мм; Ш - 434 мм; Г - 500 мм  
Вес - 119 кг  
Диаметр дымохода: 115 мм

Перечень компонентов  
системы отопления

- T** - термометр
- M** - манометр
- P** - циркуляционный насос (помпа)
- G** - ресивер (гидробак)
- F** - фильтр механической очистки
- R** - радиатор
- V1** - предохранительный клапан
- V2** - воздушный клапан

**ВНИМАНИЕ!**

Во избежание повреждения элементов системы отопления запрещается эксплуатировать печь-камин **ВЕЗУВИЙ ПК-01** т/о подключённой к системе не заполненной водой.