

*Камини и печи  
из Франции  
с 1840 года*

## **ИНСТРУКЦИЯ ПО УСТАНОВКЕ И БЕЗОПАСНОЙ ЭКСПЛУАТАЦИИ.**

*Печи на древесном топливе*

**Внимание:** Перед транспортировкой топки убедитесь, что стекло не может быть разбито съёмными деталями печи.

**Модели:**

1120, 3101, 3102, 3108, 3119, 3143, 3144, 3145, 3147, 3148, 3149, 3162, 3242, 3701, 3708, 3720-А, 3721-А, 3726, 3727, 3736, 3753, 3754, 3755, 3760, 4199, 310101, 310103, 310701, 325101, 330102, 350104, 350105, 362101, 362103, 362104, 362105, 362106, 362107, 362108, 363101, 363102, 363104, 363105, 364101, 364102, 364103, 364104, 364105, 364106, 364107, 364108, 364109, 364112, 364113, 364114, 364115, 364116, 364118, 364122, 364124, 364125, 365201, 366101, 366102, 366103, 366122, 366124, 366701, 366702, 368101, 368105, 368106, 368107, 368108, 368109, 368120, 368121, 369098, 369101, 369102, 369103, 369104, 369105, 369106, 369108, 369109, 369110, 369112, 369113, 369114, 369115, 369116, 369117, 369118, 369119, 369120, 369121, 369122, 369125, 369199, 371101, 371102, 371105, 371106, 371107, 371108, 371109, 371110, 371111, 371112, 371113, 371114, 371115, 371116, 371118, 371119, 371120, 371121, 371122, 371123, 371125, 371126, 371127, 371130, 371131, 371132, 371133, 371134, 371140, 371141, 372101, 372102, 372103, 372106, 372107, 372108, 372109, 372110, 372111, 372112, 372116, 372117, 372118, 372119, 372122, 372123, 372124, 372125, 373101, 373102, 373103, 373104, 373105, 373106, 373111, 373112, 373113, 373114, 373115, 373116, 373121, 373122, 373123, 373124, 373125, 373126, 373127, 373128, 373129, 375101, 376001, 376002, 376003, 376104, 377101, 377103, 377104, 377105, 377111, 377113, 377114, 377116, 377117, 385101, 385102, 385103, 385104, 385106, 385107, 385108, 385109, 385112, 385113, 385114, 386101, 386102, 386103, 389103, 389104, 389105, 389106, 389113, 389114, 389115, 389118, 389122, 389123, 390101, 630101, 630102, 630103, 630104, 630105, 630106, 630107, 630108, 630109, 630110, 630111, 630112, 630113, 630114, 630115, 630116, 630117, 630118, 630119, 630120, 630123, 630124, 630125, 630126, 665044, 680101, 680102, 680103, 680104, 680105, 680106, 680107, 680108, 680110, 680111, 680112, 680113, 680114, 680115, 680118, 680120, 680121, 680122, 680123, 680124, 680125, 680126, 680127, 680128, 680133, 680137, 680138, 680141, 680142, 680143, 680146, 680148, 680151, 680154

**Оглавление:**

1. Общие сведения	3
2. Выбор места установки печи	3
3. Требования к дымовым каналам	4
4. Требования пожарной безопасности, предъявляемые к дымовым каналам	5
5. Требования к месту установки печи	6
6. Установка печи	8
7. Эксплуатация печи	9
8. Обслуживание печи	10
9. Гарантийные обязательства	11
10. Технические характеристики печей GODIN	13

**Печи GODIN – это результат сочетания передовых технологий и уникального опыта по производству чугунных печей и каминов с 1840 года.**

**Основными преимуществами печей GODIN являются надежность, высокий КПД и экономичность, обеспечивающая автономность работы в течение нескольких часов непрерывного горения одной закладки дров.**

**В целях осуществления правильной установки, а также наиболее эффективной и безопасной эксплуатации печей, рекомендуется обязательное ознакомление с положениями настоящей инструкции.**

**Нарушение указаний инструкции может привести к несчастному случаю.**

**Внимание! Работы по установке печи должны выполняться специализированной фирмой или специалистами ВДПО. Данный вид деятельности подлежит обязательному лицензированию. Настоящая инструкция составлена для профессионалов и не является полным пособием, достаточным для установки печи.**

**Перед началом эксплуатации печи необходимо удалить с нее все наклейки.**

## **1. ОБЩИЕ СВЕДЕНИЯ**

Печь предназначена для эффективного и длительного отопления помещений с постоянным и временным пребыванием людей.

Запрещается устанавливать печь в дошкольных, школьных, амбулаторно-поликлинических и приравненных к ним помещениях, а также в помещениях для сна и отдыха.

В зависимости от модели, печь представляет собой чугунный герметичный корпус прямоугольной либо цилиндрической формы с открывающейся дверцей.

Печи рассчитаны на применение древесного топлива.

Горение происходит на колосниковой решетке, зола удаляется из съемного зольного короба.

Воздух для процесса горения поступает через поддувало с регулируемым сечением, управляемое вручную с помощью термостата. Топочные газы удаляются по соединительной трубе в дымовой канал.

Общие технические характеристики различных моделей печей представлены на стр. 13.

## **2. ВЫБОР МЕСТА УСТАНОВКИ ПЕЧИ**

Печь, как правило, следует размещать у внутренних несгораемых стен, предусматривая устройство в них дымовых каналов.

Расстояние между печью и дымовым каналом должно быть по возможности минимальным.

При невозможности устройства стеновых каналов следует использовать самостоятельно стоящие коренные каналы, опирающиеся на подпольное перекрытие (при массе до 750кг.), или на отдельные фундаменты (при массе канала свыше 750кг.).

Кроме того, при отсутствии стеновых и коренных каналов, над печью можно устроить насадные каналы, опирающиеся на потолочное перекрытие.

Вокруг печи на расстоянии не менее 1,5 метра должно быть пространство, свободное от мебели и других сгораемых предметов.

Кроме того, для безопасной эксплуатации печи требуется обеспечить свободный доступ к топочной дверце печи с расстояния не менее 1,5 м. Как минимум на такое же расстояние должны быть удалены от печи электрическое, газовое и другое техническое оборудование и коммуникации, в том числе скрытые.

## **3. ТРЕБОВАНИЯ К ДЫМОВЫМ КАНАЛАМ**

Строительство и монтаж дымовых каналов (труб) должны проводиться согласно проектной документации, разработанной в соответствии с требованиями СНиП 41-01-2003 (2.04.05.91) «Отопление, вентиляция и кондиционирование», СНиП 3.03.01-87 «Правила производства и приёмки работ. Каменные конструкции», ГОСТ 9817-95, ППБ 01-03 «Правила пожарной безопасности в РФ», «Правил производства трубо-печных работ» - ВДПО-2006.

Каждая печь должна иметь собственный дымовой канал.

Стеновые и коренные дымовые каналы выполняются из полнотелого красного керамического кирпича, высшего качества, нормального обжига, без трещин и посторонних примесей, марки не ниже М100.

Насадные дымовые каналы выполняются из керамических или стальных труб с последующей обкладкой кирпичом или другим негорючим эффективным теплоизоляционным материалом. Толщина теплоизоляционного слоя должна обеспечивать недостижение точки росы при движении по каналам топочных газов.

Места стыков звеньев насадных каналов обязательно должны находиться вне перекрытий.

Запрещается применять для кладки дымовых каналов кирпич пережженный или недожженный, пустотелый, облегченный, а также силикатный.

В качестве растворов применяются:

- известковый или известково-цементный - для кладки стеновых каналов;
- известково-цементный - для кладки каналов выше чердачного перекрытия;
- цементный - для кладки каналов выше крыши.

Толщина швов кладки каналов должна быть не более 10 мм. Горизонтальные и вертикальные швы кирпичной кладки должны полностью заполняться раствором.

Внутренние поверхности дымового канала должны быть гладкими, тщательно очищаться от излишков раствора мокрой швабровкой. Оштукатуривание внутренних поверхностей не допускается.

При необходимости, в целях обеспечения гладкости и герметичности стенок, регулярности сечения кирпичного канала, применяется футеровка (например, прокладка внутри него нержавеющей металлурукава типа СУПЕРТЕНЛИС).

Верх оголовка дымовой трубы следует защищать от атмосферных осадков слоем цементного раствора или колпаком из кровельной стали (рис. 3.1).

Над дымовыми каналами приборов на твердом топливе установка зонтов и дефлекторов не рекомендуется.

В пределах чердачного помещения наружная поверхность дымовой трубы должна быть оштукатурена и побелена.

Дымовые каналы целесообразно выполнять вертикальными без уступов. Допускается не более двух уклонов под углом не более 30° к вертикали и отклонением по горизонтали не более 1 метра. Наклонные участки должны быть гладкими, постоянного сечения, площадью не менее сечения вертикального участка.

Внутренние размеры кирпичных дымовых каналов при использовании печей закрытого типа мощностью до 7 кВт должны быть не менее 130x130мм, а при мощности свыше 7 кВт – не менее 130x260мм.

Внутренний диаметр стального дымохода круглого сечения должен соответствовать диаметру выходного патрубка топki печи (см. технические характеристики печей на стр.13).

При возведении каналов из сплошного керамического кирпича толщина стенок должна быть не менее 120мм (полкирпича).

Подбор типа двухконтурного дымового канала, марки и толщины стали и изоляции производится в соответствии с технической документацией и рекомендациями завода-изготовителя труб в соответствии с действующими нормами.

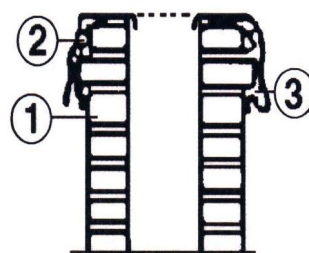
Для очистки от сажистых отложений в основаниях дымовых каналов и труб выполняются устройства для чистки и карманы глубиной 250мм.

Высоту дымовых труб, считая от колосниковой решетки до устья, следует выполнять не менее 5 м.

В бесчердачных зданиях с плоской кровлей допускается устройство дымовых каналов протяженностью менее 5м в случае, если будет обеспечена нормальная тяга.

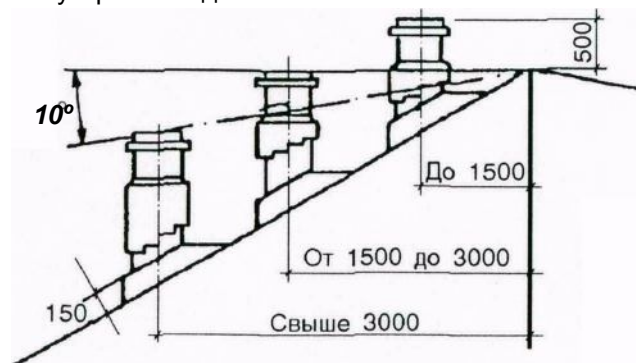
Возвышение дымовых труб над кровлей (рис. 3.2.) следует принимать:

- не менее 500 мм над плоской кровлей;
- не менее 500 мм над коньком кровли или парапетом при расположении трубы на расстоянии до 1,5 м от конька или парапета;
- не ниже конька кровли или парапета при расположении дымовой трубы на расстоянии от 1,5 до 3 м от конька или парапета;
- не ниже линии, проведенной от конька вниз под углом 10° к горизонту, при расположении дымовой трубы от конька на расстоянии более 3 м.



**Рис 3.1. Варианты защиты оголовка.**

- 1 – дымовая труба;
- 2 – колпак из кровельной стали;
- 3 – слой цементного раствора.



**Рис 3.2. Возвышение дымовой трубы над коньком кровли.**

Возвышение дымовых труб на 500 мм необходимо предусматривать:

- выше верхней точки здания, пристроенного к отапливаемому печью зданию;
- выше верхней плоскости ветровой тени более высокого рядом стоящего здания или сооружения;
- выше вентиляционных труб.

Соотношение высот расположенных рядом дымовых каналов подбирается экспериментально.

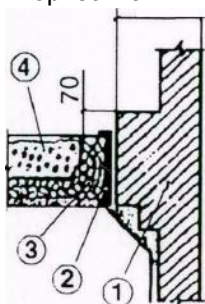
Для нормальной работы печи необходимо, чтобы дымоход обеспечивал тягу на уровне 1 мм водного столба.

Оголовок дымовой трубы следует защищать от атмосферных осадков.

## **4. ТРЕБОВАНИЯ ПОЖАРНОЙ БЕЗОПАСНОСТИ, ПРЕДЪЯВЛЯЕМЫЕ К ДЫМОВЫМ КАНАЛАМ**

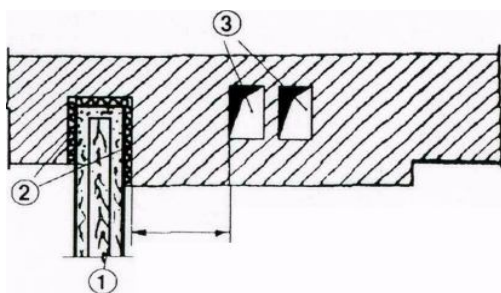
Конструкции зданий из горючих и трудногорючих материалов, примыкающие к дымовым каналам и печам, следует защищать от возгорания путём выполнения разделок или отступок, а также применения изоляции из негорючих материалов.

При пересечении дымовыми каналами сгораемых или трудносгораемых перекрытий необходимо выполнять горизонтальные разделки. Конструкция горизонтальной разделки представлена на рис.4.1.



**Рис 4.1. Горизонтальная разделка.**

- 1- стенка дымового канала (кирпич);
- 2- теплоизоляция;
- 3- сгораемая балка;
- 4- негорючая засыпка.



**Рис 4.2. Размещение деревянной балки в стене с дымовыми каналами.**

- 1- балка;
- 2- теплоизоляция;
- 3- дымовые каналы.

Горизонтальные разделки в кирпичном дымовом канале устраиваются путём утолщения стенок. При кирпичной кладке утолщение выполняется свесом не более  $\frac{1}{4}$  длины кирпича в каждом ряду кладки.

Расстояние от внутренней поверхности кирпичного дымового канала отопительной печи длительного горения до сгораемой конструкции здания или любого сгораемого отделочного материала (размер разделки) следует принимать не менее:

- 380 мм в случае, если сгораемая конструкция не защищена;
- 250 мм в случае, если сгораемая конструкция защищена.

Сгораемая конструкция считается защищенной от возгорания, если предел огнестойкости ее не менее 0,75 часов.

Сгораемые и трудносгораемые конструкции кровли (стропила, обрешётки и т.п.) должны располагаться от наружной поверхности кирпичной дымовой трубы на расстоянии не менее 130мм.

Размеры отступок и разделок для двухконтурных металлических или иных некирпичных дымовых каналов должны быть определены в технической документации завода-изготовителя в соответствии с действующими нормами.

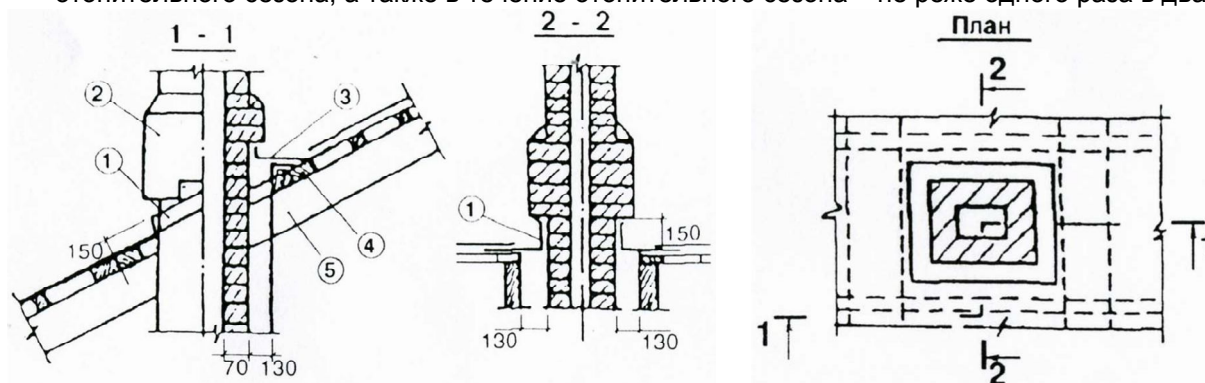
Свободное пространство между дымовой трубой и конструкциями кровли следует перекрывать фартуком из кровельной стали, подведённым под выдру ( см. рис. 4.3).

В чердачных помещениях не допускается устройство горизонтальных дымовых борозов, а также отверстий для чистки дымовых каналов.

В зданиях с кровлями из горючих материалов на дымовых трубах от приборов на твёрдом топливе должны быть установлены искроуловители из металлической сетки с отверстиями не более 5х5 мм.

Обслуживание и чистка дымовых каналов от сажистых отложений, пыли, завалов или засоров должны производиться специализированной фирмой или специалистами ВДПО.

Чистка дымовых каналов топок на твёрдом топливе должна выполняться перед началом отопительного сезона, а также в течение отопительного сезона – не реже одного раза в два месяца.

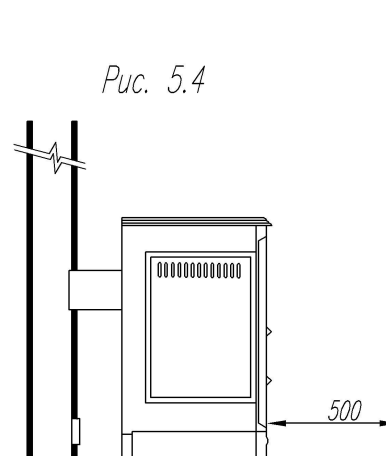
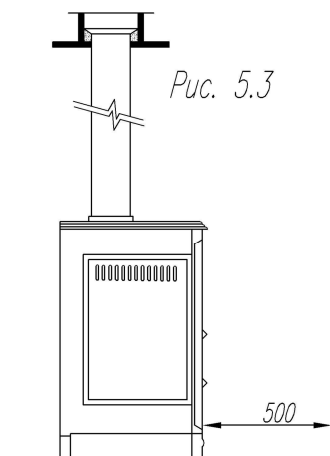
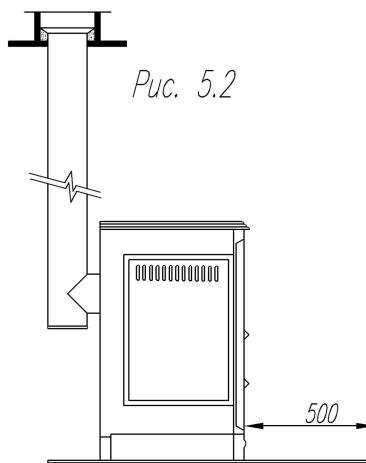
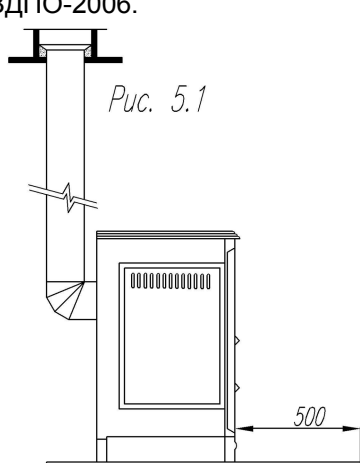


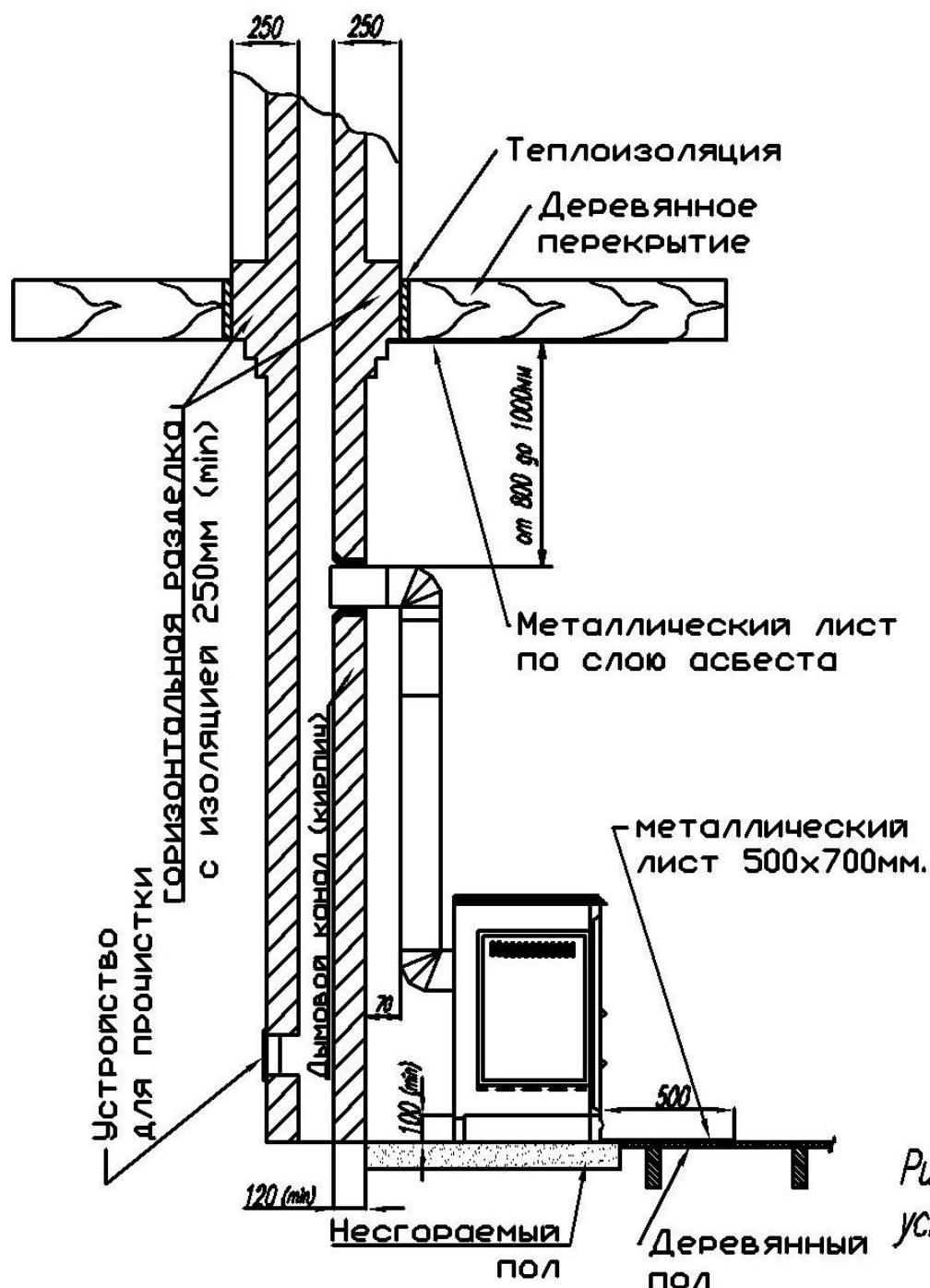
**Рис 4.3. Выполнение выдры у дымовой трубы.**

- 1- фартук;
- 2- дымовая труба;
- 3- кровельная сталь;
- 4- обрешётка;
- 5- стропила.

## **5. ТРЕБОВАНИЯ К МЕСТУ УСТАНОВКИ ПЕЧИ**

При подготовке места установки и монтажа камина должны выполняться противопожарные мероприятия согласно СНиП 41-01-2003 (2.04.05.91) «Отопление, вентиляция и кондиционирование», СНиП 3.03.01-87 «Правила производства и приёмки работ. Каменные конструкции», ГОСТ 9817-95, ППБ 01-03 «Правила пожарной безопасности в РФ», «Правила производства трубно-печных работ»-ВДПО-2006.





*Рис. 5.5 Схема установки печи.*

Сгораемые и трудносгораемые конструкции и элементы отделки помещений должны защищаться от возгорания путём устройства отступок, разделок, а также изоляцией несгораемыми материалами согласно вышеназванным нормативным документам.

Некоторые возможные схемы подсоединения печи к дымовому каналу приведены на рис. 5.1; 5.2; 5.3; 5.4; 5.5.

Убедитесь, что опорная поверхность (пол, фундамент, плита перекрытия) могут выдержать весовые нагрузки от печи.

Если участок пола в месте расположения печи выполнен из сгораемых материалов, их следует заменить на несгораемые, например, на керамическую плитку по слою цементно-песчаной стяжки.

При невозможности такой замены сгораемый пол под печью должен быть изолирован металлическим листом по слою асбеста толщиной 10 мм.

Расстояние между полом помещения и топочной частью печи должно быть не менее 100мм.

На полу из сгораемых материалов перед топочной дверцей печи следует расположить стальной лист толщиной не менее 0,5 мм с минимальными размерами 50x70 см. Широкая сторона листа, расположенная вдоль печи, должна быть на 20 см больше ширины дверцы печи.

Расстояние от вертикальных сгораемых конструкций (стен, перегородок, лестниц и т.д.) до задней стенки печи, а также до боковых стенок печи должно быть не менее 50 см. Это расстояние может быть уменьшено до 25 см, если сгораемая конструкция защищена. В качестве такой защиты можно применить покрытие сгораемых конструкций теплоизоляцией на основе базальтового волокна толщиной 3 см типа РОКВУЛ ФАЕР БАТС с последующей обкладкой его защитной стенкой не менее 12 см из негоряемых материалов, обладающих хорошими теплоизоляционными свойствами. Для этого, например, целесообразно использовать легкие блоки из пенобетона.

При любых обстоятельствах следует обеспечить свободный доступ к топочной дверце печи с расстояния не менее 1,5 м.

Если есть необходимость прокладки металлической соединительной трубы от печи к дымоходу через конструкцию из сгораемых материалов (например – деревянную перегородку), требуется выполнить разделку от трубы из негоряемых материалов. Размер разделки в каждую сторону должен быть не менее 510 мм в случае, если сгораемая конструкция не защищена, и не менее 380 мм, если она защищена теплоизоляцией типа РОКВУЛ ФАЕР БАТС толщиной 30 мм.

При выборе места установки также следует иметь в виду, сто печь с соединительной трубой не следует вплотную ставить к вертикальным негоряемым конструкциям. Между ними должно быть расстояние не менее 7 см для свободной конвекции разогретого воздуха.

Участок потолочного перекрытия над печью и соединительной трубой должен быть выполнен из негоряемых материалов.

Сгораемый потолок необходимо защитить, например, металлическим листом по слою асбеста. Площадь металлического листа должна превышать на 1/3 площадь, занимаемую печью с соединительной трубой.

Расстояние от верха печи или металлической соединительной трубы до защищенного потолка из сгораемых материалов должно быть не менее 100 см, а до негоряемого потолка – не менее 80 см.

## **6. УСТАНОВКА ПЕЧИ**

При установке печи следует руководствоваться положениями СНиП 41-01-2003 (2.04.05.91) «Отопление, вентиляция и кондиционирование», СНиП 3.03.01-87 «Правила производства и приёмки работ. Каменные конструкции», ГОСТ 9817-95, ППБ 01-03 «Правила пожарной безопасности в РФ», «Правила производства трубо- печных работ»-ВДПО-2006 и настоящей Инструкции.

Перед началом работ следует убедиться в том, что дымоход исправен и соответствует требованиям разделов 3-4 Инструкции, а установочное место подготовлено согласно разделу 5 Инструкции.

Перед монтажом печи ее необходимо осмотреть на предмет выявления возможных повреждений, которые могли возникнуть во время ее транспортировки, разгрузки и т.д. При обнаружении нарушений целостности герметика в стыках деталей корпуса печи, их следует устранить с использованием огнеупорной мастики. При этом не следует заполнять мастикой воздушный зазор между стеклом и рамкой дверцы. Разбитое или треснувшее стекло дверцы (специальная стеклокерамика, выдерживающая нагрев до 750°C) подлежит обязательной замене.

При необходимости, в зависимости от модели, согласно ее технического паспорта и инструкции следует установить на свои места демонтированные на время транспортировки детали: отсекающий пламени, задний отражатель, шамотные камни, колосниковую решетку, зольный короб, патрубок, ножки и т.д.

Если потребуется, руководствуясь паспортом печи, произведите регулировки: плотности закрывания дверцы, работы замка закрывания дверцы.

Если в модели печи предусмотрено несколько вариантов подключения к дымовому каналу, неиспользуемое дымовое отверстие следует плотно закрыть штатной заглушкой с использованием жаростойкой мастики.

Печь устанавливается с соблюдением положений раздела 5 Инструкции.

Соединение печи с дымовым каналом осуществляется при помощи металлической трубы. Рекомендуется применение коррозионноустойчивых эмалированных или нержавеющей труб с диаметром, соответствующим диаметру выходного патрубка печи.

Соединительная труба должна плотно надеваться на патрубок печи. Предварительно патрубок в месте стыка обмазывается любой имеющейся в продаже термостойкой герметизирующей мастикой с рабочей температурой не менее 600°C. Другой конец трубы заводится в дымовой канал. Место стыка герметично заделывается огнестойкими материалами.

По завершении установки печи целесообразно провести пробную слабую протопку с целью проверки герметичности соединения с дымовым каналом.

При сгорании дров в печи закрытого типа происходит потребление воздуха из расчета 4 м<sup>3</sup>/кВт/час. Если приток воздуха в помещение недостаточен, следует предусмотреть дополнительную приточную вентиляцию. В противном случае возможен выброс дымовых газов в помещение. О недостатке



поступления воздуха в помещение может свидетельствовать нормализация работы печи при открытом окне (двери).

**ВНИМАНИЕ:** если в здании имеется приточно-вытяжная вентиляция, для нормальной работы печи приток воздуха должен обязательно превышать отток как минимум на величину потребления воздуха печью.

## **7. ЭКСПЛУАТАЦИЯ ПЕЧИ**

После окончания установки печи можно приступить к слабым и непродолжительным протопкам с использованием небольшого количества топлива.

В первое время может появиться едкий запах высыхающей огнеупорной мастики. В таком случае следует проветрить помещение. Запах по мере отвердевания мастики исчезнет.

Во избежание излишнего нагрева внешних стенок печи рекомендуется использовать низкокалорийные виды твердого топлива: древесину (осина, береза) и древесный уголь. Использование недосушенной древесины приводит к плохому сгоранию топлива и загрязнению топочного пространства печи, стекла и дымового канала.

Рекомендуется использовать дрова, высушенные в течение двух лет и более.

Применение древесины твердых пород, и тем более в больших количествах, может привести к разогреву поверхностей печи до температур, превышающих нормативные значения.

Перед растопкой печи необходимо убедиться в наличии тяги. Для этого к приоткрытой дверце подносят полоску тонкой бумаги. Отклонение ее в сторону топки печи свидетельствует о наличии тяги.

Для растопки печи на колосниковую решетку или дно топки печи следует уложить мятую бумагу или щепки, затем основное топливо. Подожгите бумагу, закройте дверцу и полностью откройте поддувало (либо установите ручку термостата в максимальное положение).

В случае возникновения затруднений в разжигании возможно оставить дверцу печи (или дверцу зольника) на несколько минут приоткрытой. Когда топливо разгорится, можно еще добавить топлива. При этом дверцу следует закрыть. Во время эксплуатации печи топочная дверца и дверца зольника должны быть закрыты.

В зависимости от модели печи регулировка интенсивности горения осуществляется либо путем ручного управления поддувалом печи, либо с помощью жидкостного термостата. Чем больше открыто поддувало (большее значение положения ручки термостата), тем выше интенсивность горения, и наоборот.

Если в печи имеется отдельное поддувало розжига, его необходимо использовать (открывать) только в момент розжига топлива. В рабочем режиме поддувало розжига должно быть закрыто.

Во время эксплуатации печи следует обращать внимание на цвет пламени. При нехватке воздуха – пламя красное с темными полосками. При избытке тяги – пламя имеет ярко-белый цвет, а горение сопровождается гудением. Нормальное пламя, как правило, окрашено в золотисто-желтый цвет.

После окончания растопки (20-30 минут) печь можно перевести в замедленный (тлеющий) режим работы, при котором одна закладка топлива может гореть до 8-12 часов. Для этого прикройте поддувало или установите ручку термостата в минимальное положение, добившись минимальной интенсивности пламени.

Для повторной загрузки дров медленно приоткройте дверцу на короткое время, а потом также медленно откройте ее полностью. Эти предосторожности позволят избежать возможного возникновения обратной тяги, сопровождаемой выходом дыма в помещение. Для облегчения повторного розжига закладывайте новую партию дров на слой непрогоревших углей. Это в большинстве случаев также препятствует образованию бурых пятен на стекле печи. Запрещается эксплуатация печи с переполненным зольным коробом.

В печах с верхней загрузкой топлива не рекомендуется открывать верхнюю дверцу до полного сгорания топлива, т.к. это может привести к выходу в помещение дыма и искр в случае недостаточной тяги в дымовом канале. Во время эксплуатации печи верхняя крышка (или лючок) должны быть закрыты.

Никогда не перегружайте топку. Топка печи должна быть заполнена топливом не более чем на 1/3 своего объема.

По мере необходимости очищайте зольный короб. Переполненный зольный короб может стать причиной возникновения обратной тяги с выходом дыма в помещение.

Если стекло печи быстро загрязняется, используйте более сухие и несмолодержащие дрова, избегайте слишком замедленных режимов протопки при недостаточно сухих дровах. После остывания печи стекло можно очистить при помощи губки или тряпки, смоченной в водном растворе каустической соды, или в ином средстве, предназначенном для чистки стекла.

Эмалированные поверхности печи так же можно чистить только после их полного остывания.

Если печь «дымит», проверьте тягу в дымоходе, поступление воздуха в помещение, прочистите зольник и используйте сухие дрова. Следует учитывать, что на функционирование любой печи могут оказывать влияние и погодные условия. Например, при порывистом ветре тяга может возрастать, а при тумане – наоборот, сильно уменьшаться и даже исчезать.

Продолжительность и интенсивность горения, а также тепловая отдача топки зависят от подачи воздуха в топку, регулируемой с помощью задвижки поддувала, от качества и количества загружаемого топлива. Для поддержания интенсивного горения используются поленья небольшого диаметра, но в большем количестве. Замедленный режим горения достигается, напротив, небольшим количеством дров большого диаметра.

При эксплуатации печи **ЗАПРЕЩАЕТСЯ**:

- растапливать печь легковоспламеняющимися или горючими жидкостями;
- применять в качестве топлива каменный уголь, кокс, торф, жидкие и газообразные виды топлива;
- применять дрова, длина которых превышает размер топки;
- сушить одежду, обувь и другие материалы и предметы на деталях печи;
- заполнять нишу для хранения дров (если такая имеется) легковоспламеняющимися предметами, а также переполнять ее дровами;
- занимать свободное пространство под печью какими-либо предметами;
- перекрывать дымоход, не убедившись в прекращении горения топлива;
- удалять сажу из дымового канала путем выжигания;
- удалять золу и угла из неостывшей печи;
- эксплуатировать неисправную печь;
- эксплуатировать печь с поврежденными деталями, при разбитом или треснувшем стекле;
- самостоятельно вносить изменения в конструкцию печи и использовать ее не по назначению;
- заливать огонь в печи водой;
- допускать детей к функционирующей или неостывшей печи;
- перегревать печь сильным огнем при чрезмерной загрузке топливом.

## **ВНИМАНИЕ:**

**ВСЕ ДЕТАЛИ ПЕЧИ СИЛЬНО НАГРЕВАЮТСЯ. ВО ИЗБЕЖАНИЕ ОЖОГОВ ВСЕ МАНИПУЛЯЦИИ С ГОРЯЧЕЙ ПЕЧЬЮ ПРОИЗВОДИТЕ ПРИ ПОМОЩИ ВХОДЯЩЕГО В КОМПЛЕКТ СПЕЦИАЛЬНОГО КЛЮЧА И ЗАЩИТНОЙ РУКАВИЦЫ.**

## **8. ОБСЛУЖИВАНИЕ ПЕЧИ**

При каждой чистке дымохода специализированной фирмой или специалистами ВДПО, следует проверить состояния всех элементов печи и особенно топки и соединительной трубы.

Требуется снять и очистить отсекаТЕЛЬ пламени топки, наверху которого может скапливаться сажа. Необходимо провести осмотр и чистку остальных деталей печи. Если потребуется, заменяется прокладка дверцы.

После чистки рекомендуется натереть чугунные детали топки специальной пастой (зебралин). Это придаст свежий вид топке и предупредит образование налета ржавчины.

В процессе эксплуатации печи декоративная цветная майолика (если она имеется) может покрываться едва заметной «паутинкой» (кракелюрами), что представляет собой нормальное явление, и не является признаком нарушения декоративного покрытия.

Регулярно очищайте зольный короб от золы, т.к. ее скопление может закупорить отверстия колосниковой решетки и вызвать повреждение последней.

Если после многих лет успешной эксплуатации возникает необходимость заменить какую-либо деталь печи – обращайтесь к поставщику. Точно укажите все сведения, имеющиеся на заводской пластине, или, при ее отсутствии, все данные из заводского гарантийного документа, который необходимо хранить и после истечения гарантийного срока.

## ИНСТРУКЦИЯ ПО УСТАНОВКЕ И БЕЗОПАСНОЙ ЭКСПЛУАТАЦИИ

В соответствии с Постановлением Правительства РФ №720 от 16.06.1997 и Законом РФ «О защите прав потребителей» №2300-1 от 07.02.1992, каминные топки и печи относятся к товарам длительного пользования, на которые изготовитель **обязан установить срок службы**.

На данный товар \_\_\_\_\_ Производителем установлен срок службы 10 лет. Истечение срока начинается с даты передачи товара Покупателю.

Для продолжения использования товара по прямому назначению (с розжигом огня) по истечении указанного срока службы **необходимо** получить положительное заключение **независимой экспертизы с обязательным присутствием представителя Продавца (Производителя)**.

**Использование товара по истечении срока службы без письменного заключения экспертизы (с обязательным присутствием представителя Продавца или Производителя) о возможности продолжения использования товара – в целях безопасности запрещено.**

## 9. ГАРАНТИЙНЫЕ ОБЯЗАТЕЛЬСТВА

Печи «GODIN» сделаны во Франции, отвечают требованиям европейских норм EN 13214. Данная продукция сертифицирована в России, соответствует ГОСТ 9817-95 и НПБ 252-98.

Срок гарантии 3 (три) года с даты продажи.

Модель печи: \_\_\_\_\_

Дополнительные характеристики (цвет, вариант отделки и т.п.): \_\_\_\_\_

Продавец (наименование, печать/штамп): \_\_\_\_\_

Телефон: \_\_\_\_\_

Дата продажи: \_\_\_\_\_

Адрес (почтовый) установки печи: \_\_\_\_\_

\_\_\_\_\_  
\_\_\_\_\_

### Условия действия гарантии:

1. Гарантия действительна при условии осуществления установки камина специализированной фирмой или специалистами ВДПО, имеющими лицензию на данный вид деятельности, и предоставлении покупателем копии акта сдачи-приёмки работ по установке печи. В данном акте обязательно должно быть отражено: адрес места установки, описание дымового канала, меры противопожарной защиты и используемые при установке материалы. При этом в акте должны отсутствовать замечания о неустраненных на момент подписания акта нарушениях норм СНиП и правил пожарной безопасности.

2. Гарантия действует только в случае полного и правильного заполнения гарантийного талона со стороны покупателя и продавца (поставщика) и приложенного к нему незаполненного гарантийного сертификата производителя. Гарантийный сертификат производителя поставляется с аппаратом и заполняется при получении требования о гарантийном обслуживании.

# GODIN

Печи на древесном топливе

## **ИНСТРУКЦИЯ ПО УСТАНОВКЕ И БЕЗОПАСНОЙ ЭКСПЛУАТАЦИИ**

3. Гарантия действительна лишь в случае, если печь смонтирована по адресу, указанному в гарантийном сертификате.

4. Гарантия действительна при условии обязательного соблюдения правил установки и эксплуатации.

### **Случаи нераспространения гарантии:**

1. Гарантия не распространяется на стекло, вставленное в печь. Данное термостойкое стекло не подвержено разрушению под действием высоких температур продуктов горения и может быть повреждено только механическим путем или вследствие неправильного ухода, или эксплуатации. Обязанность проверки цельности и наличия стекла при покупке лежит на покупателе печи.

2. Не подлежат замене по гарантии детали печи, получившие механические повреждения по вине пользователя или вследствие обстоятельств непреодолимой силы.

3. Не подлежат замене по гарантии детали печи, вышедшие из строя в результате небрежного обращения или ненадлежащего ухода.

4. Гарантия не действительна в случае внесения пользователем конструктивных изменений в печь или в случае использования неоригинальных запасных частей.

5. Продавец не несёт ответственности за дефекты, возникшие в процессе транспортировки и неправильного монтажа.

### **Гарантийные обязательства:**

Продавец (поставщик) обязуется исправить обнаруженные в течение гарантийного срока дефекты в печи, предоставив детали на замену в течение 60 дней с даты принятия обоснованного требования о гарантийном обслуживании.

Производитель и продавец (поставщик) не несут никакой ответственности за возможные последствия, связанные с неправильной установкой печи, с неправильной эксплуатацией и с внесёнными в конструкцию печи изменениями.

**Инструкцию по установке и безопасной эксплуатации получил. С назначением и правилами пользования товаром ознакомлен, о последствиях предупрежден. С условиями гарантии согласен.**

Покупатель (Ф.И.О.): \_\_\_\_\_

Подпись: \_\_\_\_\_ Дата: \_\_\_\_\_

## 10. ТЕХНИЧЕСКИЕ ХАРАКТЕРИСТИКИ ПЕЧЕЙ GODIN

Модель	Номинальная мощность кВт	Вес кг	Размеры ВхШхГ см	Объем помещения м <sup>3</sup>	Диаметр патрубка мм
1120	4,5	54	41x77x59	60-130	97
3101	11,2	157	71x79x37	210-470	153
3102	7,5	120	63x67x35	120-280	153
3108	7,0	76	70x59x39	90-240	125
3119	11,0	160	69x75x41	200-450	153
3143	11,0	130	76x74x41	200-450	153
3144	6,5	92	60x65x32	80-220	153
3145	10,0	150	72x79x37	150-400	153
3147	9,7	180*	110x74x50	180-380	180
3148	10,3	200*	118x74x50	200-420	180
3149	9,7	230	110x74x50	180-380	180
3162	12,5	175	73x84x48		200
3242	7,5	132 <sup>2</sup>	93x45x62 <sup>2</sup>	120-270	153
3701	9,5	190	71x79x42	180-380	125
3708	7,0	130	70x59x36	90-240	125
3720, 3720-A	5,0	60	76x41x41	70-150	97
3721, 3721-A	10,0	105	94x53x53	180-380	125
3726	7,0	90	77x59x48	90-240	125
3727	10,0	100	94x59x48	180-380	125
3736	5,0	98	89x40x47	70-150	97
3753	9,8	175	76x74x43	180-380	125
3754	7,0	126	59,5x64,5x32	90-240	125
3755	9,0	170	72x78x37	160-360	153
3760	7,5	120	68x58x42	90-270	139
4199	15,0	444	100x102x53	200-540	180
310101	10,5	137	75x65,8x40	180-420	153
310103	10,5	135	75x65,8x40	180-420	153
310701	9,0	175	75x66x42	160-360	внутр139 наруж153
325101	9,5	155	81x88x66/83	150-400	200
330102	11,0	165	92,7x88x40,5	200-450	153
350104	12,0	270	120,6x83,2x50	180-450	180
350105	10,3		117,6x117,6x71,7	200-420	180
362101	9,0	115	67,3x67x39,5	130-330	153
362103	9,0	135	67,3x72,5x39,5	130-330	153
362104	8,0	89	73x51x41	100-290	125
362105	13,0	143	86,6x67x39,4	200-500	180
362106	13,0	140	90x67x39,4	200-500	180
362107	8,0	110	100x51x36	100-290	125
362108	13,0	180	119x67x39,4	200-500	180
363101	10,0	132	91,8x67x39,5	150-400	153
363102	11,5	160	113,2x67x39,5	180-450	153
363104	10,0	183	91,8x72,5x39,5	150-400	153
363105	11,5	205	102,2x72,5x39,5	180-450	153
364101	13,0	145	97x70x43	200-500	180
364102	15,0	200	129x86x51,5	220-550	внутр180 наруж200
364103	15,0	215	150x86x51,5	220-550	внутр180 наруж200
364104	15,0	175	129x86x51,5	220-500	внутр180 наруж200
364105	15,0	215	150x86x51,5	220-550	внутр180 наруж200
364106	15,0	235	180x86x51,5	220-550	внутр180 наруж200
364107	15,0	235	180x86x51,5	220-550	внутр180 наруж200
364108	15,0	225	140(230-270 надстройка)x85x47	220-550	внутр180 наружн200
364109	15,0	225	140(250-270	220-550	внутр180

# GODIN

Печи на древесном топливе

**ИНСТРУКЦИЯ ПО УСТАНОВКЕ И БЕЗОПАСНОЙ ЭКСПЛУАТАЦИИ**

			надстройка)х85х47		наружн200
364112	9,0	125	79х70х43	130-330	153
364113	15,0	220	140х85х47	220-550	внутр180 наруж200
364114	15,0	220	140х85х47	220-550	внутр180 наруж200
364115	13,5	220	111х71х53	220-550	внутр180 наруж200
364116	13,5	220	111х71х53	220-550	внутр180 наруж200
364118	13,5	220	111х71х53	220-550	внутр180 наруж200
364122	15,0	213	126х86х51,5	550	внутр180 наруж200
364124	15,0	213	126х86х51,5	550	внутр180 наруж200
364125	9,0	620	180х92х54	130-330	внутр. 153
365201	7,5	150	97х68,1х43,4	120-270	153
366101	13,0	203	85х75х51	200-500	180
366102	10,5	150	78,5х70х46	180-420	153
366103	13,0	190	85х75х51	200-500	180
366122	10,5	150	107х78х64	180-420	153
366124					
366701	12,0	260	85х76х53	250-400	внутр139 наруж153
366702					
368101	10,5	180	100х87х51,5	180-420	180
368105	10,5	205	99,4х76х48,7	180-420	180
368106	10,5	287	136х120х60	180-420	внутр180 наруж200
368107	10,5		124х123х59,3	180-420	180
368108	10,5		107х100х62,7	180-420	180
368109	14,0		115х150х49		180
368120	7,0		82х84х44	90-240	180
368121	7,0		93,8х92,3х47,5	90-240	180
369098	15,0	338	185х71х54,7	220-550	внутр180 наруж200
369101	9,5	185	119х65,6х41,7	130-330	внутр153 наруж180
369102	9,5	170	118х74,7х42,2	130-330	153
369103	9,5	165	134,5х58х41,7	130-330	153
369104	9,5	178	126,6х65,4х45,5	130-330	153
369105	9,0	196	126,5х66х53,5	180-450	153
369106	9,5	186	139х65,6х41,3	130-330	внутр. 153
369108	9,0	225	131,3х79,9х56,5	180-450	153
369109	9,0	255	126х75,5х45	130-330	153
369110	9,0	352	190х75,5х45	130-330	153
369112	9,0	300	134х90х70	130-330	153
369113	9,0		158х93х66	130-330	153
369114	9,5	244	136,5х69,6х58,5	130-330	153
369115	9,5	173	136х75х49	130-330	153
369116	9,0	148	110х64х78	130-330	внутр. 153
369117	9,0		127х87х57	130х330	внутр. 153
369118	9,0	320	150х98х66,5	130-330	153
369119	9,5	304	125х72,5х56,5	130-330	153
369120	9,0	300	137х206х70	130-330	внутр. 153
369121	9,0	210	170,2х63,4х41,7	130-330	153
369122	9,5	300	127х64х44,5	130-330	153
369125	9,0		176х91х60	130-330	153
369199	15,0	360	138х97х55	220-550	180
371101	10,6	450	140хØ100х61,5	200-450	200
371102	10,6	438	140хØ100х61,5	200-450	200
371105	10,6	286	108,5х180х50	200-450	наружн. 200
371106	10,6	450	126х140х60	200-450	200
371107	10,6	348	150х160х61	200-450	наружн. 200
371108	10,6	560	111х140х70	200-450	внутр.200
371109	10,6	340	100х159х71	200-450	наружн. 200
371110	10,6		210х91х91	200-450	200
371111	10,6		210х129х60	200-450	200
371112	10,6		230-255х140х60	200-450	200
371113	10,6		127х82х57	200-450	200

**ИНСТРУКЦИЯ ПО УСТАНОВКЕ И БЕЗОПАСНОЙ ЭКСПЛУАТАЦИИ**

371114	10,6		150x160x62	200-450	200
371115	10,6		142x165x80	200-450	200
371118	10,6		191x232x61	200-450	200
371119	10,6		146,5x260x60	200-450	200
371120	12,0		113x121x60		200
371121	12,0		115x251x70		200
371122	12,0		113x210x64		200
371123	12,0		127x176x58		200
371125	12,0		103x205x80		200
371126	12,0		87x280x85		200
371127	12,0		109x180x65		200
371130	12,0		136,5x180x60		200
371131	12,0		190x272x61		200
371132	10,6		176x225x82,5		200
371133	12,0		110x220x65		200
371134	12,0		120,6x216,6x70		200
371140	10,6		110x220x65	200-450	200
371141	10,6		127x140x60	200-450	200
372101	9,5	487	122x210x57,9	130-330	внутр. 153
372102	9,5	480	218x80,3x45,6	130x330	153
372103	9,5	554	122x210x63,6	130-330	внутр. 153
372106	9,5	200	120x86x58	130-330	153
372107	9,5	220	140x140x73	130-330	внутр. 153
372108	9,5	240	120x165x57	130-330	внутр. 153
372109	9,5	240	111x120x50	130-330	153
372110	9,5		120x205x80	130-330	153
372111	9,5		123x180x53	130-330	153
372112	9,5		123x58x44	130-330	153
372116	9,5		118,5x150x52	130-330	153
372117	9,5		114x116x44	130-330	153
372118	9,5		124x150x64	130-330	153
372119	9,5		106x100x70	130-330	153
372122	9,5		142,4x180x75	130-330	153
372123	9,5		106x120x70	130-330	153
372124	9,5		106x175x70	130-330	153
372125	9,5		176x225x82,5	130-330	180
373101	17,0	465	128,5x181x72,5		наружн. 230
373102	17,0	485	160x181x72,5		наружн. 230
373103	17,0	465	148,5x181x72,5		наружн. 230
373104	17,0	525	158x200x69		230
373105	17,0	600	170x205x80		230
373106	14,0	320	129x145x70		внутр. 180
373111	14,0		100x86x46		180
373112	14,0		73,5x85x44,1		180
373113	14,0		84,5x167x71		180
373114	14,0		102,5x180x50		180
373115	14,0		72,3x140x70		180
373116	14,0		103x148x85		180
373121	14,0		77,5x100x69		180
373122	14,0		92x257x158,5		наружн 180
373123	14,0		176x225x82,5		180
373124	14,0		128x184x65		180
373125	14,0		81,6x287,8x55		180
373126	14,0		87x133x60		180
373127	14,0		116,5x240x70		180
373128	14,0		110x220x65		180
373129	14,0		83x103x44		180
375101	11,0	130	77x75x41	200-450	153
376001	10,6		70x92x61,4	200-450	200
376002	10,6		106x91x61,4	200-450	200

**GODIN**

Печи на древесном топливе

**ИНСТРУКЦИЯ ПО УСТАНОВКЕ И БЕЗОПАСНОЙ ЭКСПЛУАТАЦИИ**

376003	10,6		99x280x85	200-450	200
376104	10,6		191,3x217x60,7		200
377101	6,5	143	107xØ50	90-240	125
377103	6,5	200	133,5xØ50	90-240	125
377104	6,5	145	132,5x58,2x55	90-240	125
377105	6,6	145	122,5x75x75	90-240	125
377111	6,5		120x67,9x68,7	90-240	125
377113	6,5		135x150x80	90-240	125
377114	6,5		101xØ52	90-240	125
377116	7,5		150x68x69		125
377117	6,5		125x50x50	90-240	125
385101	12,0	260	163,8x54,5x59,9	150-280	180
385102	12,0	327	156,5x60x60	150-280	внутр180 наруж200
385103	12,0	255	156,5x56x56	150-280	внутр180 наруж200
385104	12,0	278	166x62,5x62,5	150-280	внутр180 наруж200
385106	12,0		144,5x64,3x64,3	200-480	180
385107	12,0		155x63,5x65	200-480	180
385108	12,0		146x183x65	200-480	180
385109	12,0		145x177x68	200-450	180
385112	12,0	300	144x69x58	150-280	180
385113	12,0		154x205,5x62,8	200-480	внутр. 180
385114	12,0		142x216,6x70	200-480	180
386101	9,5	205	138,7x60,9x47,9	130-330	153
389103	11,0	185	120x57x57	180-420	наружн. 180
389104	9,0	107	90x58x48,5	130-330	наружн. 153
389105	11,0	200	156xØ75	180-420	наружн. 180
389106	9,0	130	121x84x50	130-330	153
389113	12,0		122x56x50,5	200-480	180
389114	12,0		117x130x55	200-480	180
389115	9,0	125	97,6x67,5x45,2	130-330	наружн. 153
389118	9,0	130	124x85x56	130-330	наружн. 153
389122	11,0	220	159xØ75	180-420	180
389123	9,0	130	105x140x60	130-330	153
390101	5,0	55	51x57x34	55-170	125
630101	9,0	296	93x95x49	130-330	153
630102	15,0	757	151,7x112x76,6	200-540	180
630103	15,0	597	117x109x76	200-540	180
630104	11,0	657	127x113x76	200-400	180
630105	15,0	520	120x97x61	200-540	180
630106	15,0	605	117x112x77	200-540	180
630107	8,0	469	84,7x94,1x64,1	150-280	153
630108	9,5	630	174x102x90	130-330	153
630109	15,0	480	117x112x77	200-540	180
630110	9,5	526	122x210x63,6	130x330	внутр. 153
630111	15,0	480	106,5x112x77	200-540	180
630112	15,0	480	100x130x81,1	200-540	180
630113	9,0	370	135x130x70	130-330	153
630114	7,0		134x155x70,8	90-240	153
630115	7,0	334	112,4x92x60	90-240	153
630116	15,0	450	103,3x104x69	200-540	180
630117	10,5		143,7x99,4x49,6	180-420	внутр180 наруж200
630118	9,5		106,3x98x65	130-330	153
630119	7,0		178x180x90,9	90-240	153
630120	7,0		178,9x137,6x97	90-240	153
630123	12,0		142x85x66,5	200-450	180
630124	7,0		164x143x75,5	90-240	153
630125	10,6		176,5x97x56,5	200-450	200
630126	7,0		145x90x53	90-240	180
665044	8,0	206	102,5x89,1x54	120-280	153
680101	10,5	270	240-270x100x55	200-450	180

**GODIN**

Печи на древесном топливе



**ИНСТРУКЦИЯ ПО УСТАНОВКЕ И БЕЗОПАСНОЙ ЭКСПЛУАТАЦИИ**

(топка 3258)					
680102 (топка 3268)	13,0	300	240-270x 110x55	300-590	200
680103 (топка 660101)	12,0	210	230-270x97x60	200-480	внутр 180 наружн 200
680104	13,0	255	230-270x80x45	200-500	180
680105	13,0	200	128x80x45	200-500	180
680106	13,0	255	230-270x80x45	200-500	180
680107	13,0	200	128x80x45	200-500	180
680111	15,0	316	230-270x94x50,5	220-550	внутр180 наруж200
680112	13,0	195	129x100x55	200-500	180
680113	15,0	280	230-270x94x43	220-550	внутр180 наруж200
680114	10,5	275	240-270-93x97	200-450	180
680115	10,5	320	240-270x103x104	300-590	200
680118	15,0	335	230-270x110x55	220-550	внутр180 наруж200
680120	15,0	330	230-270x112x60	220-550	внутр180 наруж200
680121	15,0	324	230-270x90x50,5	220-550	внутр180 наруж200
680122	15,0	360	230-270x108x57	220-550	внутр180 наруж200
680123	15,0	315	230-270x113x79	220-550	внутр180 наруж200
680124	12,0	252	230-270x112x55	200-480	внутр180 наруж200
680125	12,0	370	230-270x155x56	200-480	внутр180 наруж200
680126	12,0	370	230-270x120x56	200-480	внутр180 наруж200
680127	13,0	312	240-270x110x55	300-590	внутр180 наруж200
680128	9,0	230	175x70x45	130-330	153
680133	13,0	455	230-270x120x56	220-550	наружн 200
680137	10,5	442	250-280x148x80	200-450	внутр180 наруж200
680138	9,5	290	123x186x73	130-330	153
680141	9,5	244	152x90x41,5	130-330	153
680142	9,5	338	152x90x41,5	130-330	153
680143	15,0	391	230-270x100x59,5	220-550	внутр180 наруж200
680146	7,0		240-270x100x55		153
680148	7,0		240-270x93x31,3	90-240	153
680151	13,0		240-270x103x104	300-590	200
680154	9,5	338	152x90x41,5	130-330	153

\* - с декором из стали

*Производитель оставляет за собой право вносить отдельные изменения в модели печей в целях улучшения потребительских свойств продукции.*