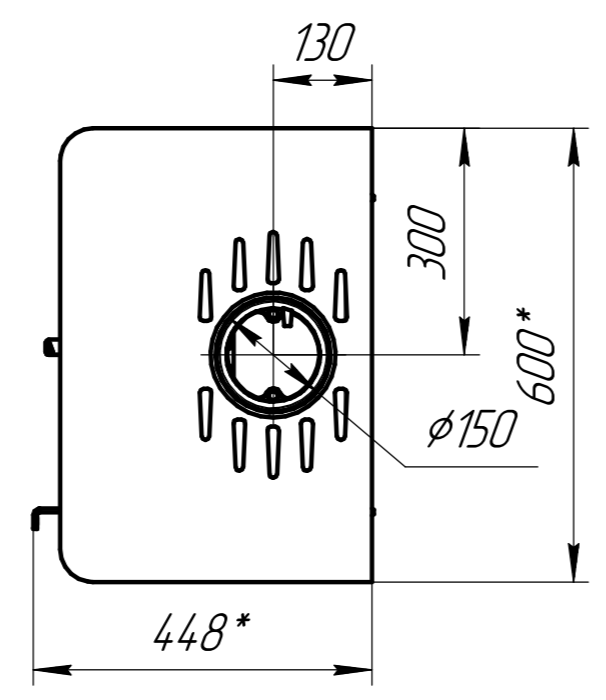
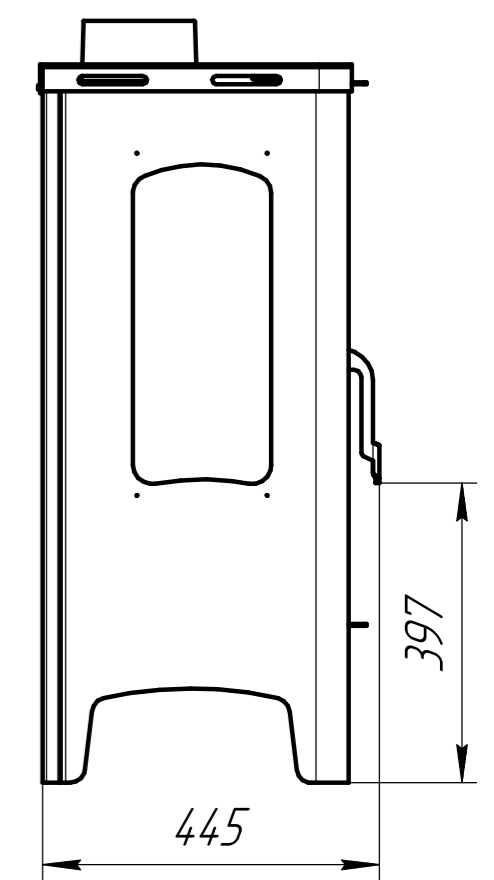
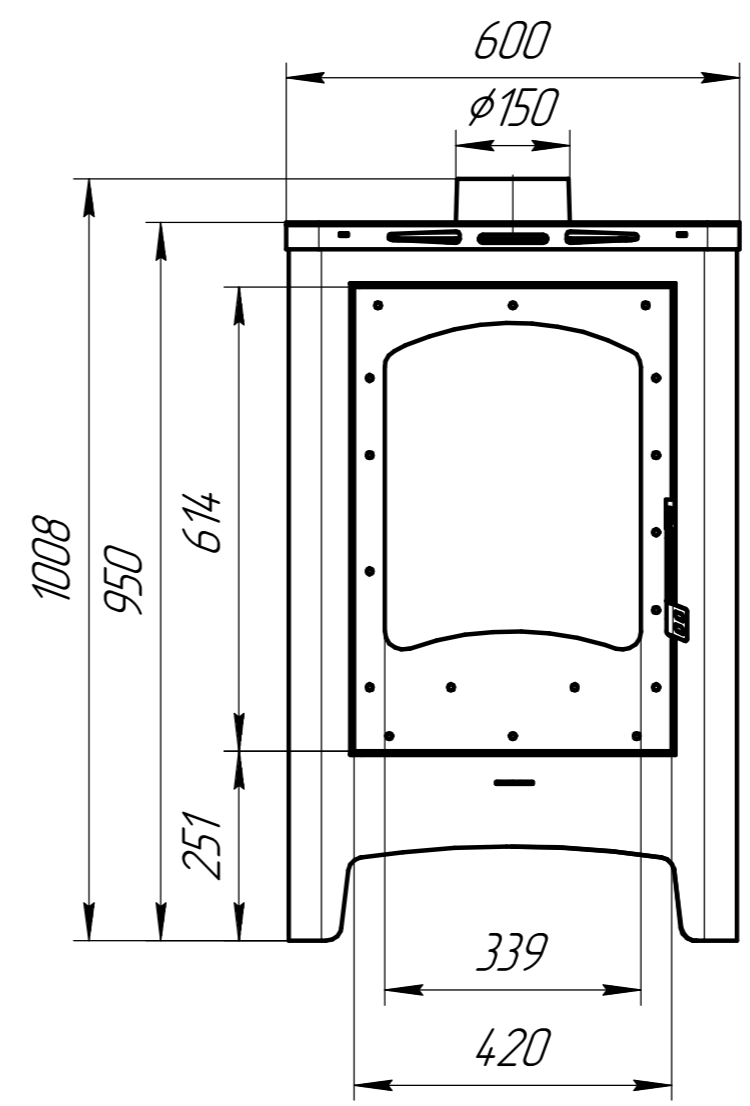
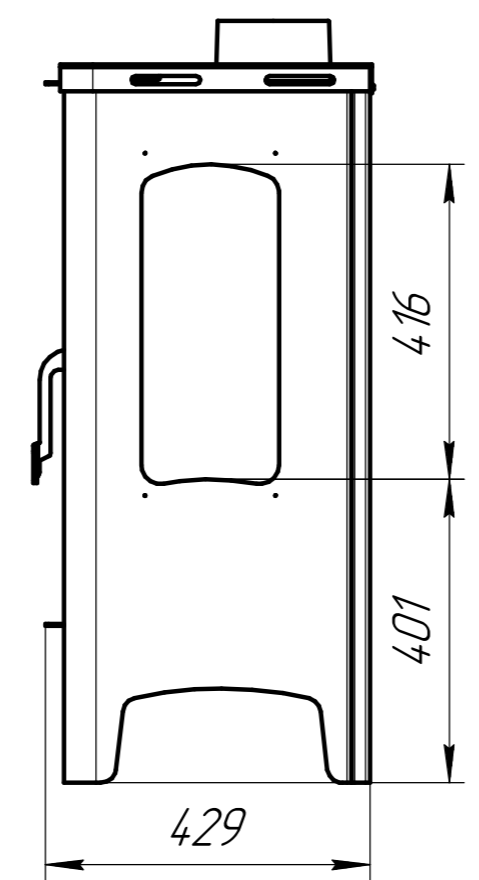
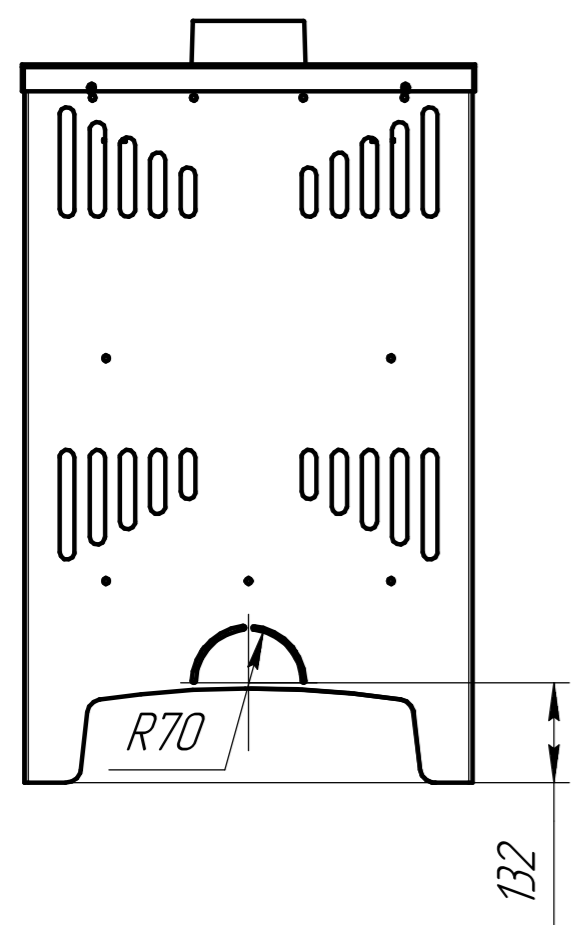


ПК 191.00.00.00.00.000

Перв. примен.  
Справ. №  
Подп. и дата  
Инд. № д.ц.д.  
Инд. № д.ц.д.  
Взам. инв. №  
Подп. и дата  
Инд. № подл.



Технические характеристики
Диаметр патрубка - 150мм
ВхШхГ (мм) - 1008х600х448
Номинальная мощность (кВт) - 9
Вес (кг) - 102

Изм.	Лист	№ докум.	Подп.	Дата
Разраб.		Степанов		
Проб.				
Т.контр.				
Н.контр.				
Утв.				

ПК 191.00.00.00.00.000			
Печь Бавария панорама	Лит.	Масса	Масштаб
		102	1:10
	Лист	Листов	1
ООО "ПСК"			