



TERMOCAMINO

PLASMA 75/85/95/115 WOOD

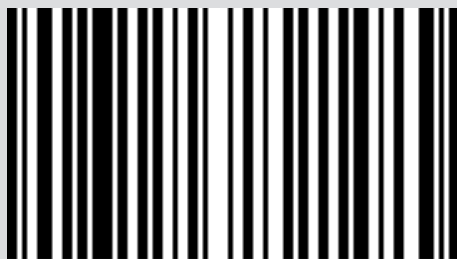
PLASMA 95B/115B WOOD

PLASMA 75/85/95/115 WOOD NATURAL

PLASMA 95B/115B WOOD NATURAL

Istruzioni in lingua originale

MCZ



8901710600

INDICE

INDICE	II
INTRODUZIONE.....	1
1-AVVERTENZE E CONDIZIONI DI GARANZIA	2
2-INSTALLAZIONE	7
3-CANNA FUMARIA	8
4-DIMENSIONI E CARATTERISTICHE TECNICHE	16
5-DISIMBALLO.....	31
6-POSIZIONAMENTO	33
7-MODALITA' DI FUNZIONAMENTO	36
8-PRESE D'ARIA	37
9-SCELTA DEL COMBUSTIBILE	44
10-FUNZIONAMENTO	46
11-EASY GOING.....	50
12-EASY SWITCH.....	52
13-ACCESSORI	57
14-MANUTENZIONE E PULIZIA	60

INTRODUZIONE

Gentile Cliente,

i nostri prodotti sono progettati e costruiti in conformità alle normative europee di riferimento per i prodotti da costruzione (EN13240 stufe a legna, EN14785 apparecchi a pellets, EN13229 caminetti/inserti a legna, EN 12815 cucine a legna), con materiali di elevata qualità e una profonda esperienza nei processi di trasformazione.

Perché lei possa ottenere le migliori prestazioni, le suggeriamo di leggere con attenzione le istruzioni contenute nel presente manuale. Il presente manuale di installazione ed uso costituisce parte integrante del prodotto: assicurarsi che sia sempre a corredo dell'apparecchio, anche in caso di cessione ad un altro proprietario. In caso di smarrimento richiedere una copia al servizio tecnico di zona o scaricandolo direttamente dal sito web aziendale.

Tutti i regolamenti locali, inclusi quelli che fanno riferimento alle norme nazionali ed europee, devono essere rispettati al momento dell'installazione dell'apparecchio.

In Italia, sulle installazioni degli impianti a biomassa inferiori a 35KW, si fa riferimento al D.M. 37/08 ed ogni installatore qualificato che ne abbia i requisiti deve rilasciare il certificato di conformità dell'impianto installato. (Per impianto si intende Stufa+Camino+Presa d'aria).

REVISIONI DELLA PUBBLICAZIONE





Il contenuto del presente manuale è di natura strettamente tecnica e di proprietà della MCZ Group Spa.

Nessuna parte di questo manuale può essere tradotta in altra lingua e/o adattata e/o riprodotta anche parzialmente in altra forma e/o mezzo meccanico, elettronico, per fotocopie, registrazioni o altro, senza una precedente autorizzazione scritta da parte di MCZ Group Spa. L'azienda si riserva il diritto di effettuare eventuali modifiche al prodotto in qualsiasi momento senza darne preavviso. La società proprietaria tutela i propri diritti a rigore di legge.

CURA DEL MANUALE E COME CONSULTARLO

- Abbiate cura di questo manuale e conservatelo in un luogo di facile e rapido accesso.
- Nel caso in cui questo manuale venisse smarrito o distrutto richiedetene una copia al vostro rivenditore oppure direttamente al Servizio di assistenza tecnica autorizzato. E' possibile anche scaricarlo dal sito web aziendale.
- Il "testo in grassetto" richiede al lettore un'attenzione accurata.
- "Il testo in corsivo" si utilizza per richiamare la Vostra attenzione su altri paragrafi del presente manuale o per eventuali chiarimenti supplementari.
- La "Nota" fornisce al lettore informazioni aggiuntive sull'argomento.

SIMBOLOGIA PRESENTE SUL MANUALE

	ATTENZIONE: leggere attentamente e comprendere il messaggio a cui è riferito poiché la non osservanza di quanto scritto, può provocare seri danni al prodotto e mettere a rischio l'incolumità di chi lo utilizza.
	INFORMAZIONI: una mancata osservanza di quanto prescritto comprometterà l'utilizzo del prodotto.
	SEQUENZE OPERATIVE: sequenza di pulsanti da premere per accedere a menu o eseguire delle regolazioni.
	MANUALE consultare con attenzione il presente manuale o le istruzioni relative.

AVVERTENZE PER LA SICUREZZA

- **L'installazione, il collegamento elettrico, la verifica del funzionamento e la manutenzione vanno eseguite esclusivamente da personale autorizzato e qualificato.**
- **Installare il prodotto secondo tutte le leggi locali, nazionali e le norme vigenti nel luogo, regione o stato.**
- Utilizzare esclusivamente il combustibile raccomandato dal produttore. Il prodotto non deve essere utilizzato come inceneritore.
- Tassativamente vietato l'utilizzo di alcool, benzina, combustibili liquidi per lanterne, gasolio, bioetanolo, fluidi per l'accensione della carbonella o liquidi simili per accendere/ravvivare la fiamma in questi apparecchi. Tenere questi liquidi infiammabili ben lontani dall'apparecchio quando è in uso.
- Non introdurre in camera di combustione combustibile diverso da legna da ardere.
- Per il corretto uso del prodotto e delle eventuali apparecchiature elettriche ad esso collegate e per prevenire incidenti si devono sempre osservare le indicazioni riportate nel presente manuale.
- Prima di iniziare qualsiasi operazione, l'utente o chiunque si appresti ad operare sul prodotto dovrà aver letto e compreso l'intero contenuto del presente manuale di installazione e utilizzo. Errori o cattive impostazioni possono provocare condizioni di pericolo e/o funzionamento irregolare.
- Non utilizzare il prodotto come scala o struttura di appoggio.
- Non mettere ad asciugare biancheria sul prodotto. Eventuali stendibiancheria o simili devono essere tenuti ad apposita distanza dal prodotto. **Pericolo di incendio.**
- *Ogni responsabilità per un uso improprio del prodotto è totalmente a carico dell'utente e solleva il produttore da ogni responsabilità civile e penale.*
- Qualsiasi tipo di manomissione o di sostituzione non autorizzata di particolari non originali del prodotto può essere pericoloso per l'incolumità dell'operatore e sollevano la ditta da ogni responsabilità civile e penale.

1-AVVERTENZE E CONDIZIONI DI GARANZIA

- Gran parte delle superfici del prodotto sono molto calde (porta, maniglia, vetro, tubi uscita fumi, ecc.). **Occorre quindi evitare di entrare in contatto con queste parti senza adeguati indumenti di protezione o appositi mezzi, come ad esempio guanti a protezione termica** o sistemi di azionamento tipo “manofredda”.
- **E' vietato far funzionare il prodotto con la porta aperta o con il vetro rotto.**
- Se previsto il prodotto deve essere connesso elettricamente ad un impianto munito di un efficace sistema di messa a terra.
- Non lavare il prodotto con acqua.
- Non sostare per un lungo periodo davanti al prodotto in funzione. Non riscaldare troppo il locale dove soggiornate e dove è installato il prodotto. Questo può danneggiare le condizioni fisiche e causare problemi di salute.
- Installare il prodotto in locali che non siano a pericolo incendio e predisposti di tutti i servizi quali alimentazioni (aria ed elettriche) e scarichi per i fumi.
- Non spegnere il fuoco con getti d'acqua.
- In caso di incendio del camino non aprire mai la porta di carico combustibile. Quindi chiamare le autorità competenti.
- L'immagazzinamento del prodotto e del rivestimento deve essere effettuato in locali privi di umidità e gli stessi non devono essere esposti alle intemperie.
- Si raccomanda di non rimuovere i piedini previsti per l'appoggio del corpo del prodotto al pavimento per garantire un adeguato isolamento, soprattutto nel caso di pavimenti in materiali infiammabili.
- Le operazioni di manutenzione straordinaria devono essere eseguite solo da personale autorizzato e qualificato.
- Valutare le condizioni statiche del piano su cui graviterà il peso del prodotto e provvedere ad un adeguato isolamento nel caso sia costruito in materiale combustibile (es. legno, moquette, plastica).

1-AVVERTENZE E CONDIZIONI DI GARANZIA

INFORMAZIONI:

Per qualsiasi problema rivolgersi al rivenditore o a personale qualificato ed autorizzato dalla ditta.

- Si deve utilizzare esclusivamente il combustibile dichiarato dal produttore.
- Alla prima accensione è normale che il prodotto emetta fumo dovuto al primo riscaldamento della vernice. Tenere quindi ben arieggiato il locale in cui è installato.
- Controllare e pulire periodicamente i condotti di scarico dei fumi (raccordo al camino).
- Il prodotto non è un apparecchio di cottura.
- Conservare con cura il presente manuale di installazione ed uso poiché deve accompagnare il prodotto durante tutta la sua vita. Se dovesse essere venduto o trasferito ad un altro utente assicurarsi sempre che il libretto accompagni il prodotto.

DESTINAZIONE D'USO

Il prodotto funziona esclusivamente a legna e deve essere installato all'interno dei locali.

CONDIZIONI DI GARANZIA

La ditta garantisce il prodotto, **ad esclusione degli elementi soggetti a normale usura** (riportati alla pagina seguente), per la durata di **2 (due) anni** dalla data di acquisto che viene comprovata da:

- un documento probante (fattura e/o scontrino fiscale) che riporti il nominativo del venditore e la data in cui è stata effettuata la vendita;
- l'invio del certificato di garanzia compilato entro 8 gg. dall'acquisto.

Inoltre per rendere valida ed operante la garanzia, l'installazione a regola d'arte e la messa in funzione dell'apparecchio devono essere effettuate esclusivamente da personale qualificato che nei casi previsti dovrà rilasciare all'utente una dichiarazione di conformità dell'impianto e di buon funzionamento del prodotto.

Si suggerisce di eseguire il collaudo funzionale del prodotto prima di effettuare il completamento con relative le finiture (rivestimenti, tinteggiature alle pareti, ecc..).

Le installazioni non rispondenti alle norme vigenti fanno decadere la garanzia del prodotto, così come l'uso improprio e la mancata manutenzione come prevista dal costruttore.

La garanzia è operante alla condizione che siano osservate le indicazioni e le avvertenze contenute nel manuale d'uso e manutenzione che accompagna l'apparecchio, in modo da consentirne l'utilizzo più corretto.

La sostituzione dell'intero apparecchio o la riparazione di una sua parte componente, non estendono la durata della garanzia che resta invariata.

Per garanzia si intende la sostituzione o riparazione gratuita **delle parti riconosciute difettose all'origine per vizi di fabbricazione**. Per usufruire della garanzia, in caso di manifestazione di difetto, l'acquirente dovrà conservare il certificato di garanzia ed esibirlo unitamente al documento rilasciato al momento dell'acquisto, al Centro di Assistenza Tecnica.

1-AVVERTENZE E CONDIZIONI DI GARANZIA

ESCLUSIONI

Sono esclusi dalla presente garanzia tutti i malfunzionamenti e/o danni all'apparecchio che risultino dovuti alle seguenti cause:

- I danni causati da trasporto e/o movimentazione
- tutte le parti che dovessero risultare difettose a causa di negligenza o trascuratezza nell'uso, di errata manutenzione, di installazione non conforme con quanto specificato dal produttore (far sempre riferimento al manuale di installazione e uso in dotazione all'apparecchio)
- errato dimensionamento rispetto all'uso o difetti nell'installazione ovvero mancata adozione di accorgimenti necessari per garantire l'esecuzione a regola d'arte
- surriscaldamento improprio dell'apparecchio, ossia utilizzo combustibili non conformi ai tipi e alle quantità indicate sulle istruzioni in dotazione
- ulteriori danni causati da erronei interventi dell'utente stesso nel tentativo di porre rimedio al guasto iniziale
- aggravio dei danni causato dall'ulteriore utilizzo dell'apparecchio da parte dell'utente una volta che si è manifestato il difetto
- in presenza di caldaia eventuali corrosioni, incrostazioni o rotture provocate da correnti vaganti, condense, aggressività o acidità dell'acqua, trattamenti disincrostanti effettuati impropriamente, mancanza d'acqua, depositi di fanghi o calcare
- inefficienza di camini, canne fumarie, o parti dell'impianto da cui dipende l'apparecchio
- danni recati per manomissioni all'apparecchio, agenti atmosferici, calamità naturali, atti vandalici, scariche elettriche, incendi, difettosità dell'impianto elettrico e/o idraulico.

Sono inoltre esclusi dalla presente garanzia:

- le parti soggette a normale usura quali guarnizioni, vetri, rivestimenti e griglie in ghisa, particolari verniciati, cromati o dorati, le maniglie e i cavi elettrici, lampade, spie luminose, manopole, tutte le parti asportabili dal focolare.
- Le variazioni cromatiche delle parti verniciate e in ceramica/serpentino, nonché i cavilli della ceramica in quanto sono caratteristiche naturali del materiale e dell'uso del prodotto.
- opere murarie
- particolari di impianto (se presenti) non forniti dal produttore

Eventuali interventi tecnici sul prodotto per l'eliminazione dei suddetti difetti e danni conseguenti, dovranno pertanto essere concordati con il Centro di Assistenza Tecnica, il quale si riserva di accettare o meno il relativo incarico e in ogni caso non saranno effettuati a titolo di garanzia, bensì di assistenza tecnica da prestare alle condizioni eventualmente e specificamente concordate e secondo le tariffe in vigore per i lavori da effettuare.

Saranno poste inoltre a carico dell'utente le spese che si dovessero rendere necessarie per rimediare a suoi errati interventi tecnici, a manomissioni o, comunque, fattori dannosi per l'apparecchio non riconducibili a difetti originari.

Fatti salvi i limiti imposti da leggi o regolamenti, rimane inoltre esclusa ogni garanzia di contenimento dell'inquinamento atmosferico e acustico.

La ditta declina ogni responsabilità per eventuali danni che possono, direttamente o indirettamente, derivare a persone, animali o cose in conseguenza della mancata osservanza di tutte le prescrizioni indicate nel manuale e concernenti, specialmente le avvertenze in tema d'installazione, uso e manutenzione dell'apparecchio.

1-AVVERTENZE E CONDIZIONI DI GARANZIA

PARTI DI RICAMBIO

In caso di malfunzionamento del prodotto rivolgersi al rivenditore il quale provvederà ad inoltrare la chiamata al servizio assistenza tecnica.

Impiegare esclusivamente parti di ricambio originali. Il rivenditore o il centro di assistenza vi può fornire tutte le indicazioni utili per le parti di ricambio.

Si consiglia di non attendere che i componenti siano logorati dall'uso prima di procedere alla loro sostituzione; è utile eseguire i controlli periodici di manutenzione.



La ditta declina ogni responsabilità nel caso il prodotto e ogni altro accessorio vengano utilizzati impropriamente o modificati senza autorizzazione.

Per ogni sostituzione si devono usare solo parti di ricambio originali.

AVVERTENZE PER IL CORRETTO SMALTIMENTO DEL PRODOTTO.

La demolizione e lo smaltimento del prodotto è ad esclusivo carico e responsabilità del proprietario che dovrà agire in osservanza delle leggi vigenti nel proprio Paese in materia di sicurezza, rispetto e tutela dell'ambiente.

Alla fine della sua vita utile il prodotto non deve essere smaltito insieme ai rifiuti urbani.

Può essere consegnato presso gli appositi centri di raccolta differenziata predisposti dalle amministrazioni comunali, oppure presso i rivenditori che forniscono questo servizio.

Smaltire in modo differenziato il prodotto consente di evitare possibili conseguenze negative per l'ambiente e per la salute derivanti da un suo smaltimento inadeguato e permette di recuperare i materiali di cui è composto al fine di ottenere un importante risparmio di energia e di risorse.

2-INSTALLAZIONE

INSTALLAZIONE

PREMESSA

La posizione di montaggio deve essere scelta in funzione dell'ambiente, dello scarico, della canna fumaria. Verificate dalle autorità locali se vi sono delle prescrizioni più restrittive che riguardano la presa aria comburente, l'impianto di scarico fumi comprensivo di canna fumaria e comignolo. La ditta costruttrice declina ogni responsabilità in caso d'installazioni non conformi alle leggi in vigore, di un ricambio aria locali non corretto, di un allacciamento elettrico non conforme alle norme e di un uso non appropriato dell'apparecchio. L'installazione deve essere eseguita da un tecnico qualificato, il quale dovrà rilasciare all'acquirente una dichiarazione di conformità dell'impianto e si assumerà l'intera responsabilità dell'installazione definitiva e del conseguente buon funzionamento del prodotto.

In particolare si dovrà accertare che:

- ci sia un'adeguata presa d'aria comburente e uno scarico fumi conforme alla tipologia di prodotto installato
- altre stufe o dispositivi installati non mettano in depressione la stanza dove è installato il prodotto
- a prodotto acceso non vi sia reflusso di fumi in ambiente
- l'evacuazione dei fumi sia realizzata in totale sicurezza (dimensionamento, tenuta fumi, distanze da materiali infiammabili..).

Si raccomanda in particolare di verificare nei dati targa della canna fumaria le distanze di sicurezza che devono essere rispettate in presenza di materiali combustibili e la tipologia di materiale isolante da utilizzare. Tali prescrizioni devono essere sempre rigorosamente rispettate per evitare gravi danni gravi alla salute delle persone e all'integrità dell'abitazione. L'installazione dell'apparecchio deve garantire facile accesso alla pulizia dell'apparecchio stesso, dei tubi di scarico fumi e della canna fumaria. **Si vieta l'installazione del prodotto, nei locali con pericolo di incendio. L'installazione in monolocali, camere da letto e bagni è permessa solo per apparecchi stagni o chiusi provvisti di adeguata canalizzazione dell'aria comburente direttamente all'esterno. Mantenere sempre una distanza e protezione adeguata al fine evitare che il prodotto entri in contatto con acqua.**

Nel caso siano installate più apparecchiature si deve dimensionare adeguatamente la presa d'aria dall'esterno.

DISTANZE MINIME

Si consiglia di installare il prodotto staccato da eventuali muri e/o mobili, con un giro d'aria minimo per consentire una efficace areazione dell'apparecchio e una buona distribuzione del calore nell'ambiente. Rispettare le distanze da oggetti in fiammabili o sensibili al calore (divani, mobili, rivestimenti in legno ecc..) come specificato. La distanza frontale da materiali combustibile deve essere almeno quella riportata nei dati tecnici del prodotto.

In caso di presenza di oggetti ritenuti particolarmente delicati quali mobili, tendaggi, divani aumentare adeguatamente la distanza dal prodotto.

Se il pavimento è costituito da materiale combustibile, si suggerisce di utilizzare una protezione in materiale incombustibile (acciaio, vetro...) che protegga anche la parte frontale dall'eventuale caduta di combustibili durante le operazioni di pulizia.

L'apparecchio deve essere installato su un pavimento con adeguata capacità di carico.

Se la costruzione esistente non soddisfa questo requisito, si dovranno prendere misure appropriate (per esempio una piastra di distribuzione di carico).

3-CANNA FUMARIA

CANNA FUMARIA

PREMESSA

Il presente capitolo Canna Fumaria è stato redatto in riferimento a quanto prescritto dalle normative Europee (EN13384 - EN1443 - EN1856-EN1457).

Esso fornisce alcune indicazioni sulla buona e corretta realizzazione della canna fumaria ma in alcun modo è da ritenersi sostitutivo delle norme vigenti, delle quali il costruttore qualificato deve essere in possesso. Verificate dalle autorità locali se vi sono delle normative restrittive che riguardano la presa d'aria comburente, l'impianto di scarico fumi, la canna fumaria, il comignolo.

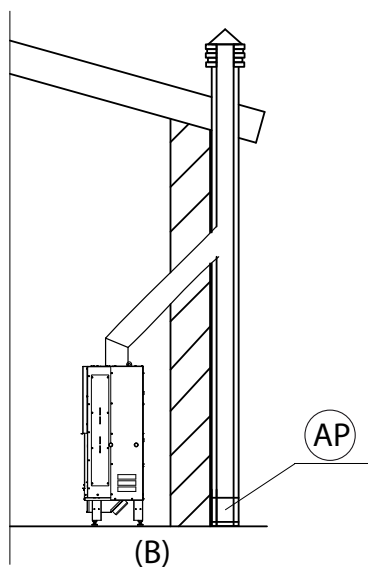
La Ditta declina ogni responsabilità riguardo al cattivo funzionamento della stufa se imputabile all'utilizzo di canna fumaria mal dimensionata che non soddisfi le norme vigenti.

CANNA FUMARIA

La canna fumaria o camino riveste una grande importanza per un regolare funzionamento di un apparecchio riscaldante a combustibili solidi a tiraggio naturale, dato che le apparecchiature riscaldanti moderne hanno un elevato rendimento con fumi più freddi e conseguente tiraggio minore, è essenziale quindi che la canna fumaria sia costruita a regola d'arte e mantenuta sempre in perfetta efficienza. Una canna fumaria che serve un apparecchio a legna deve essere almeno di categoria T400 (o superiore se l'apparecchio lo richiede) e resistente a fuoco di fuliggine. L'evacuazione fumi deve avvenire su canna fumaria singola con tubi in acciaio isolati o su canna fumaria esistente e conforme all'utilizzo previsto (B).

Un semplice cavedio in cemento deve essere opportunamente intubato. In entrambe le soluzioni prevedere un tappo di ispezione e/o portina di ispezione (AP).

È vietato allacciare più apparecchiature a legna/pellet o di qualsiasi altra tipologia (cappe di sfiato ...) nella stessa canna fumaria.



CANNA FUMARIA

3-CANNA FUMARIA

CARATTERISTICHE TECNICHE

Far verificare l'efficienza della canna fumaria da un tecnico abilitato.

La canna fumaria deve essere a tenuta dei fumi, avere andamento verticale senza strozzature, essere realizzata con materiali impermeabili ai fumi, alla condensa, termicamente isolati e adatti a resistere nel tempo alle normali sollecitazioni meccaniche (si consigliano camini in A/316 o refrattario a doppia camera isolata di sezione tonda). Deve essere coibentata esternamente per evitare fenomeni di condensa e ridurre l'effetto del raffreddamento dei fumi. Deve essere distanziata da materiali combustibili o facilmente infiammabili con un'intercapedine d'aria o materiali isolanti: verificare la distanza indicata dal produttore del camino secondo la EN1443. L'imbocco del camino deve essere nello stesso locale in cui è installato l'apparecchio o, tutt'al più, nel locale attiguo e avere sotto all'imbocco una camera di raccolta di fuliggine e condense, accessibile tramite sportello metallico a tenuta stagna.

La canna fumaria deve essere collegata in modo sicuro ad un contatto a terra nel rispetto delle norme vigenti.

TETTO PIANO

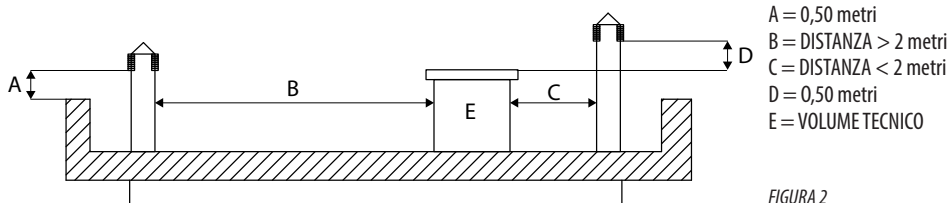


FIGURA 2

TETTO A 15°

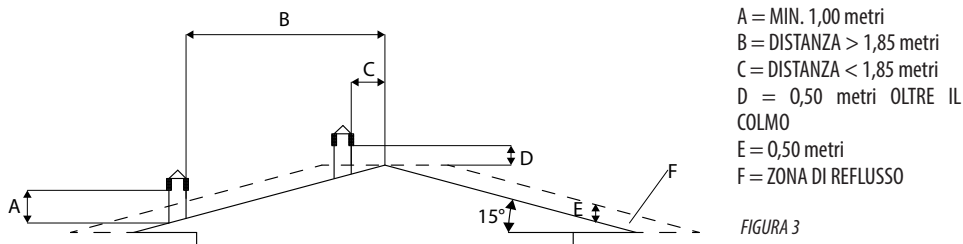


FIGURA 3

TETTO A 30°

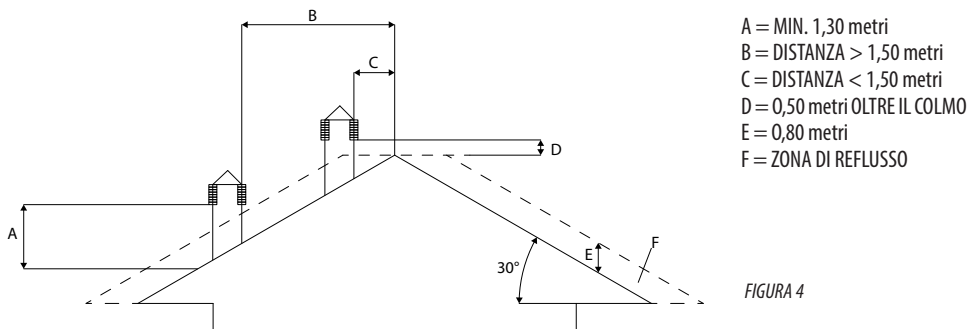


FIGURA 4

3-CANNA FUMARIA

TETTO A 60°

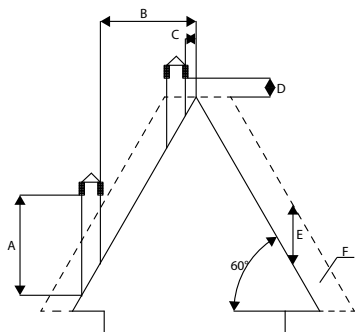


FIGURA 5

- A = MIN. 2,60 metri
- B = DISTANZA > 1,20 metri
- C = DISTANZA < 1,20 metri
- D = 0,50 metri OLTRE IL COLMO
- E = 2,10 metri
- F = ZONA DI REFLUSSO

TETTO A 45°

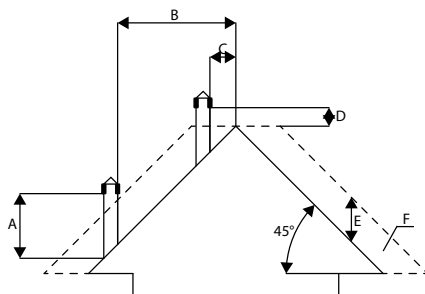


FIGURA 6

- A = MIN. 2,00 metri
- B = DISTANZA > 1,30 metri
- C = DISTANZA < 1,30 metri
- D = 0,50 metri OLTRE IL COLMO
- E = 1,50 metri
- F = ZONA DI REFLUSSO

DIMENSIONAMENTO

La depressione (tiraggio) di una canna fumaria dipende anche dalla sua altezza. Verificare la depressione con i valori indicati nelle caratteristiche tecniche. La minima altezza della canna fumaria è di 3,5 metri.

La sezione interna della canna fumaria può essere tonda (è la migliore), quadra o rettangolare (il rapporto tra i lati interni deve essere $\leq 1,5$) con i lati raccordati con raggio minimo 20 mm. La dimensione della sezione deve essere minimo pari a quella dell'uscita dell'apparecchio (diametri inferiori devono essere confermati da un adeguato calcolo dimensionale del sistema).

Le sezioni/lunghezze dei camini riportate nella tabella di dati tecnici sono indicazioni per una corretta installazione. Eventuali configurazioni alternative dovranno essere correttamente dimensionate secondo il metodo generale di calcolo della UNI EN13384-1 o altri metodi di comprovata efficienza.

Di seguito alcuni esempi di canne fumarie presenti sul mercato:

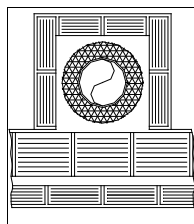
Camino in acciaio AISI 316 con doppia camera isolata con fibra ceramica o equivalente resistente a 400°C.

Camino in refrattario con doppia camera isolata e camicia esterna in conglomerato cementizio alleggerito con materiale alveolare tipo argilla.

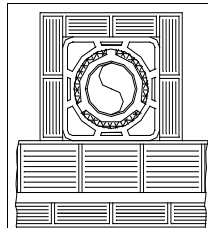
Camino tradizionale in argilla sezione quadrata con inserti vuoti isolanti.

Evitare camini con sezione rettangolare interna in cui il rapporto tra il lato maggiore ed il lato minore sia maggiore di 1,5 (tipo ad es. 20x40 o 15x30).

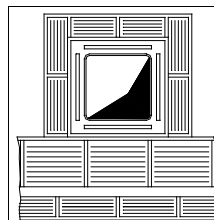
OTTIMA



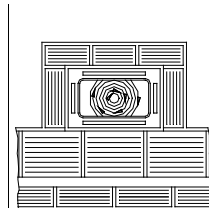
BUONA



MEDIOCRE



SCARSA



3-CANNA FUMARIA

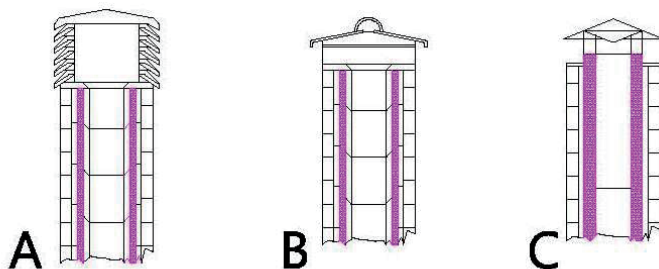
MANUTENZIONE

La canna fumaria deve essere sempre pulita, poiché i depositi di fuliggine o olii incombusti ne riducono la sezione bloccandone il tiraggio, compromettendo il buon funzionamento del prodotto e, se in grandi quantità, possono incendiarsi. È obbligatorio far pulire e controllare la canna fumaria e il comignolo da uno spazzacamino qualificato almeno una volta all'anno, al termine del controllo/manutenzione farsi rilasciare una dichiarazione scritta che l'impianto è in sicurezza.

La non pulizia pregiudica la sicurezza.

COMIGNOLO

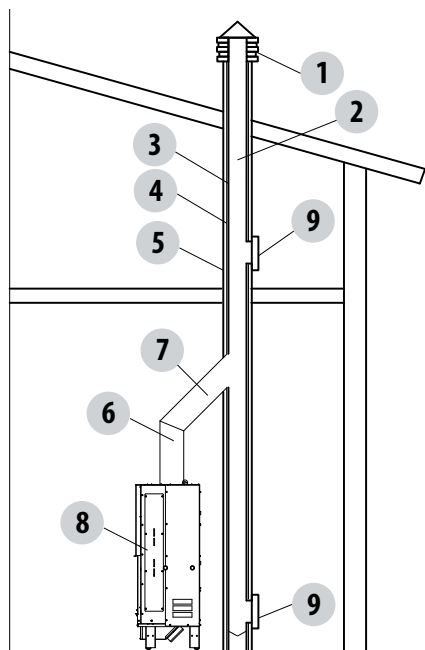
Il comignolo è un elemento determinante per il buon funzionamento dell'apparecchio riscaldante: si consiglia un comignolo di tipo antivento (A) vedi Figura 7.



L'area delle aperture per l'evacuazione fumi deve essere almeno il doppio della sezione della canna fumaria/ sistema intubato e conformata in modo che, anche in caso di vento, sia assicurato lo scarico dei fumi. Deve impedire l'entrata della pioggia, della neve ed eventuali animali. La quota di sbocco in atmosfera deve essere al di fuori della zona di reflusso provocata dalla conformazione del tetto o da eventuali ostacoli che si trovano in prossimità (vedi Figura 2-3-4-5-6).

FIGURA 7

COMPONENTI CAMINO



- LEGENDA:
- (1) COMIGNOLO
 - (2) VIA DI EFLUSSO
 - (3) CONDOTTO FUMARIO
 - (4) ISOLAMENTO TERMICO
 - (5) PARETE ESTERNA
 - (6) RACCORDO DEL CAMINO
 - (7) CANALE DA FUMO
 - (8) GENERATORE CALORE
 - (9) PORTINA ISPEZIONE

FIGURA 8

3-CANNA FUMARIA

PRESA D'ARIA ESTERNA

È obbligatorio prevedere un'adeguata presa d'aria esterna che permetta l'apporto dell'aria comburente necessario al corretto funzionamento del prodotto. L'afflusso dell'aria tra l'esterno ed il locale di installazione può avvenire per via diretta, tramite apertura su una parete esterna del locale (soluzione preferibile vedi Figura 9 c); oppure per via indiretta, mediante prelievo dell'aria da locali attigui e comunicanti in modo permanente con quello di installazione (vedi Figura 9 a/b). Come locali attigui sono da escludere quelli adibiti a camere da letto, bagni, autorimesse, garage e in generale locali a pericolo di incendio. In fase di installazione è necessario verificare le distanze minime necessarie per riuscire a prelevare l'aria dall'esterno. Tenere in conto la presenza di porte e finestre che potrebbero interferire con il corretto afflusso dell'aria al prodotto (vedi schema sotto).

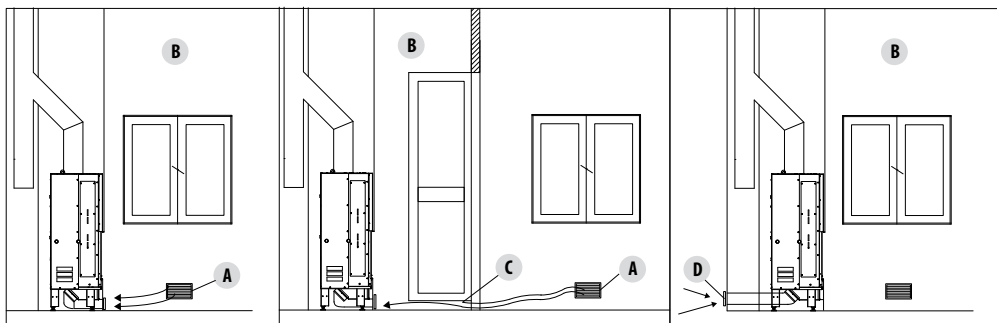
La presa d'aria deve avere una superficie netta totale minimo di 180 cm² (per i caminetti/inserti): la suddetta superficie va aumentata di conseguenza se all'interno del locale vi sono altri generatori attivi (per esempio: elettroventilatore per l'estrazione dell'aria viziata, cappa da cucina, altre stufe, ecc...), che possono mettere in depressione l'ambiente. È necessario far verificare che, con tutte le apparecchiature accese, la caduta di pressione tra la stanza e l'esterno non superi il valore di 4 Pa. Se necessario aumentare la sezione di ingresso della presa d'aria, che deve essere realizzata ad una quota prossima al pavimento e protetta sempre con una griglia di protezione esterna antivolatili e in modo tale che non possa essere ostruita da nessun oggetto.

E' possibile collegare l'aria necessaria alla combustione direttamente alla presa d'aria esterna, con tubo non comprimibile (es. spiralato). Nel caso di canalizzazioni, fino a 3 m aumentare la sezione di circa 5% mentre per misure superiori aumentare del 15%.

FIGURA 9 a - per via indiretta dall'interno del locale

FIGURA 9 b - per via indiretta dal locale adiacente

FIGURA 9 c - direttamente dall'esterno



A=PRESA D'ARIA INTERNA

B=LOCALE DA VENTILARE

C=MAGGIORAZIONE DELLA FESSURA SOTTO LA PORTA

D=PRESA D'ARIA ESTERNA

3-CANNA FUMARIA

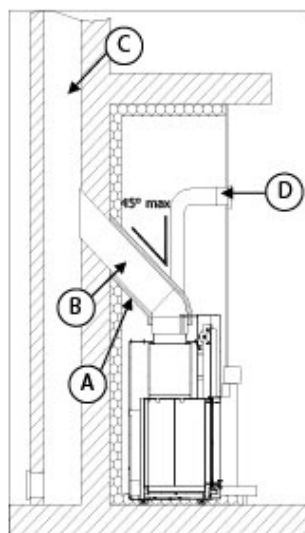
Per i termocamini installati in monolocali, camere da letto e bagni (ove ammesso) il collegamento dell'aria comburente all'esterno è obbligatorio. In particolare per i prodotti stagni è necessario che tale collegamento sia realizzato a tenuta per non compromettere la caratteristica di tenuta complessiva del sistema.

DISTANZA (metri)	La presa d'aria deve essere distante da:	
1,5 m	SOTTO	Porte, finestre, scarichi fumi, intercapedini,
1,5 m	ORIZZONTALMENTE	Porte, finestre, scarichi fumi, intercapedini,
0,3 m	SOPRA	Porte, finestre, scarichi fumi, intercapedini,
1,5 m	LONTANO	da uscita fumi

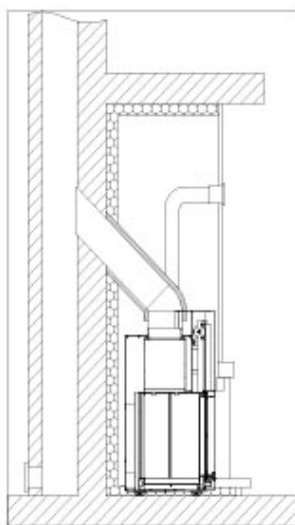
COLLEGAMENTO ALLA CANNA FUMARIA

Il collegamento tra l'apparecchio e la canna fumaria deve essere realizzato con un canale da fumo conforme alla EN 1856-2. Per raccordare i caminetti al camino o ad un attacco a soffitto non coassiale all'uscita fumi dell'apparecchio i cambiamenti di direzione dovranno essere realizzati con l'impiego di gomiti aperti non maggiori di 45° rispetto alla verticale. Lo stesso accorgimento deve essere utilizzato per raccordare il caminetto al camino (vedi figura sotto)

Il diametro del canale da fumo deve essere uguale o maggiore a quello dell'uscita dell'apparecchio. Un'eventuale aumento di sezione è ammesso solo all'allaccio al camino



ESEMPIO DI RACCORDO TERMOCAMINO
A. COIBENTAZIONE IN FIBROCERAMICA
B. RACCORDO FUMI
C. CANNA FUMARIA
D. GRIGLIA DI CAPP



RAPPRESENTAZIONE TIPICA DI CANNA FUMARIA
CORRETTAMENTE ESEGUITA CON AL PIEDE DEL TRATTO
ASCENDENTE ESTERNO LA COLLOCAZIONE DI UNA CAMERA
CON SPORTELLO A TENUTA PER LA RACCOLTA E LO SCARICO
DEI MATERIALI SOLIDI PRODOTTI DALLA COMBUSTIONE.

3-CANNA FUMARIA

TIPO DI IMPIANTO	CANALE DA FUMO (RACCORDO FUMI)
Lunghezza minima verticale	1,5 metri
Lunghezza massima (con 1 curva 45° MAX)	4,5 metri

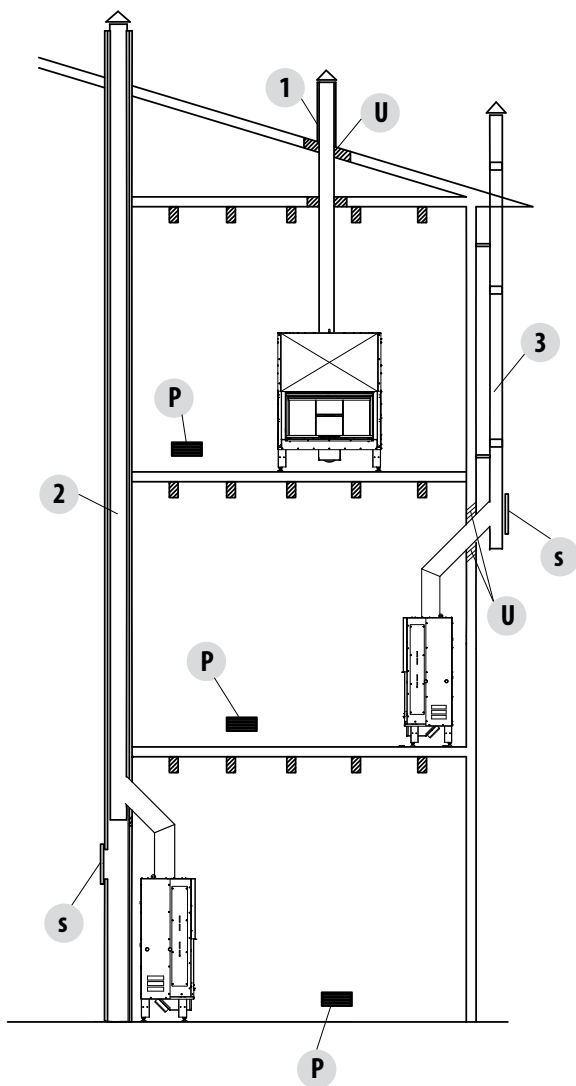
Usare canali da fumo che consentano di resistere alle temperature di esercizio dell'apparecchio (min. T400). **È vietato l'impiego di tubi metallici flessibili, in fibrocemento o di alluminio. Per i cambi di direzione è suggerito utilizzare sempre un raccordo a T** con tappo di ispezione il quale permette una facile pulizia periodica delle tubature. Accertarsi sempre che dopo la pulizia i tappi di ispezione vengano richiusi ermeticamente con la relativa guarnizione integra .

È vietato collegare nello stesso canale da fumo più apparecchi, oppure lo scarico proveniente da cappe sovrastanti. E' vietato lo scarico diretto a parete dei prodotti della combustione sia verso spazi chiusi che a cielo aperto.

Il canale da fumo deve essere installato rispettando le distanze di sicurezza da materiali infiammabili come specificato nei suoi dati di targa (es. G400= 400 mm).

3-CANNA FUMARIA

ESEMPI DI INSTALLAZIONE CORRETTA



1. Installazione canna fumaria $\varnothing 200\text{mm}$ con foratura per il passaggio del tubo maggiorata di: minimo 100mm attorno al tubo se comunicante con parti non infiammabili come cemento, mattoni, ecc.; oppure minimo 400mm attorno al tubo (o quanto prescritto nei dati targa) se comunicante con parti infiammabili come legno ecc.

In entrambi i casi, inserire fra la canna fumaria e il solaio un adeguato isolante.

Si raccomanda di verificare e rispettare i dati targa della canna fumaria, in particolare le distanze di sicurezza da materiali combustibili.

Le precedenti regole valgono anche per fori eseguiti su parete.

2. Canna fumaria vecchia, intubata minimo $\varnothing 200\text{mm}$ con la realizzazione di uno sportello esterno per permettere la pulizia del camino.

3. Canna fumaria esterna realizzata esclusivamente con tubi inox isolati cioè con doppia parete minimo $\varnothing 200\text{mm}$: il tutto ben ancorato al muro. Con comignolo antivento.

NOTA: nel caso di termocamini mantenere le indicazioni delle distanze di sicurezza con le indicazioni di isolamento incluso.

FIGURA 11

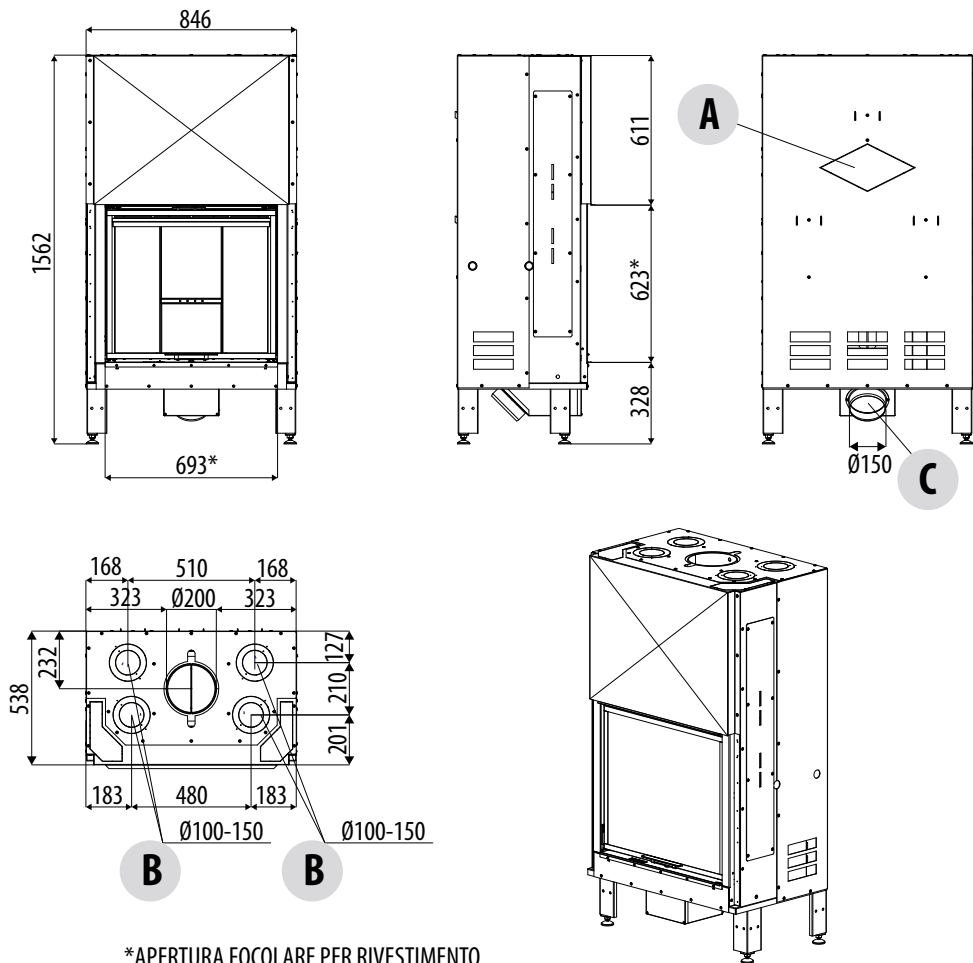
U = isolante

s = portina di ispezione

P = presa d'aria

4-DIMENSIONI E CARATTERISTICHE TECNICHE

DIMENSIONI PLASMA 75 WOOD



*APERTURA FOCOLARE PER RIVESTIMENTO

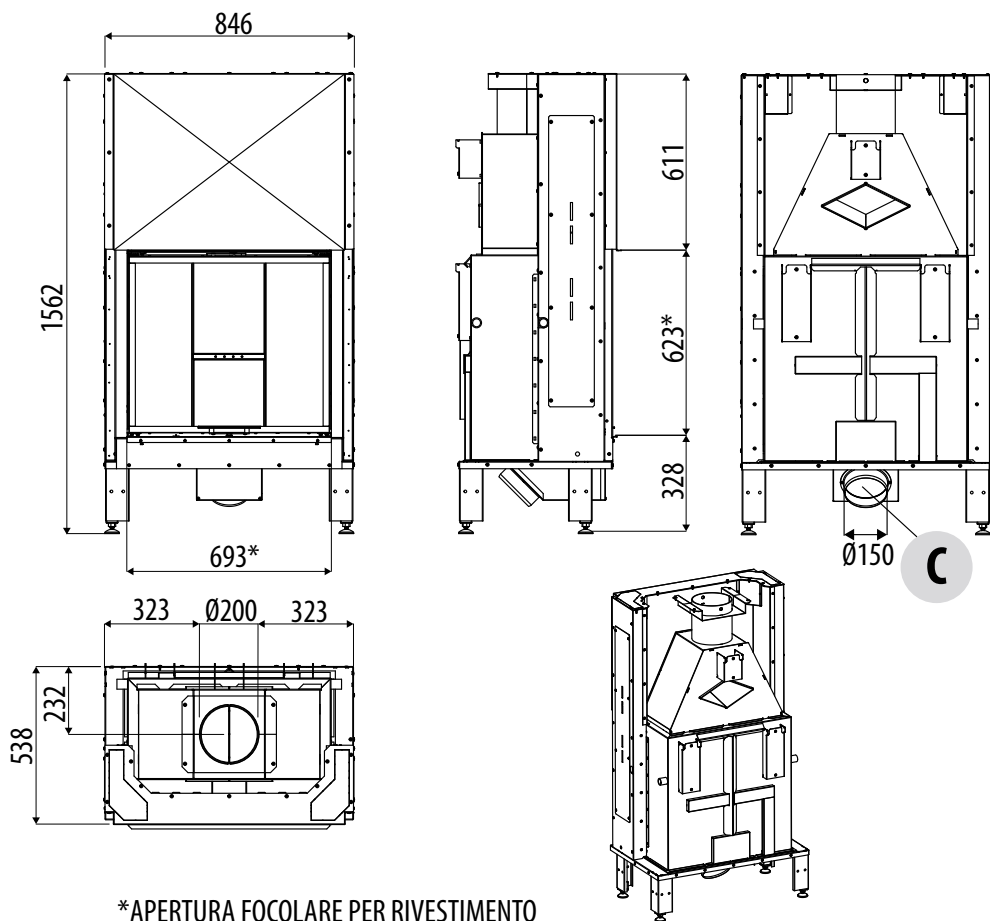
A SEMITRANCIO VENTILAZIONE NATURALE

B SEMITRANCIO $\varnothing 100-150$

C INGRESSO ARIA COMBURENTE $\varnothing 150$

4-DIMENSIONI E CARATTERISTICHE TECNICHE

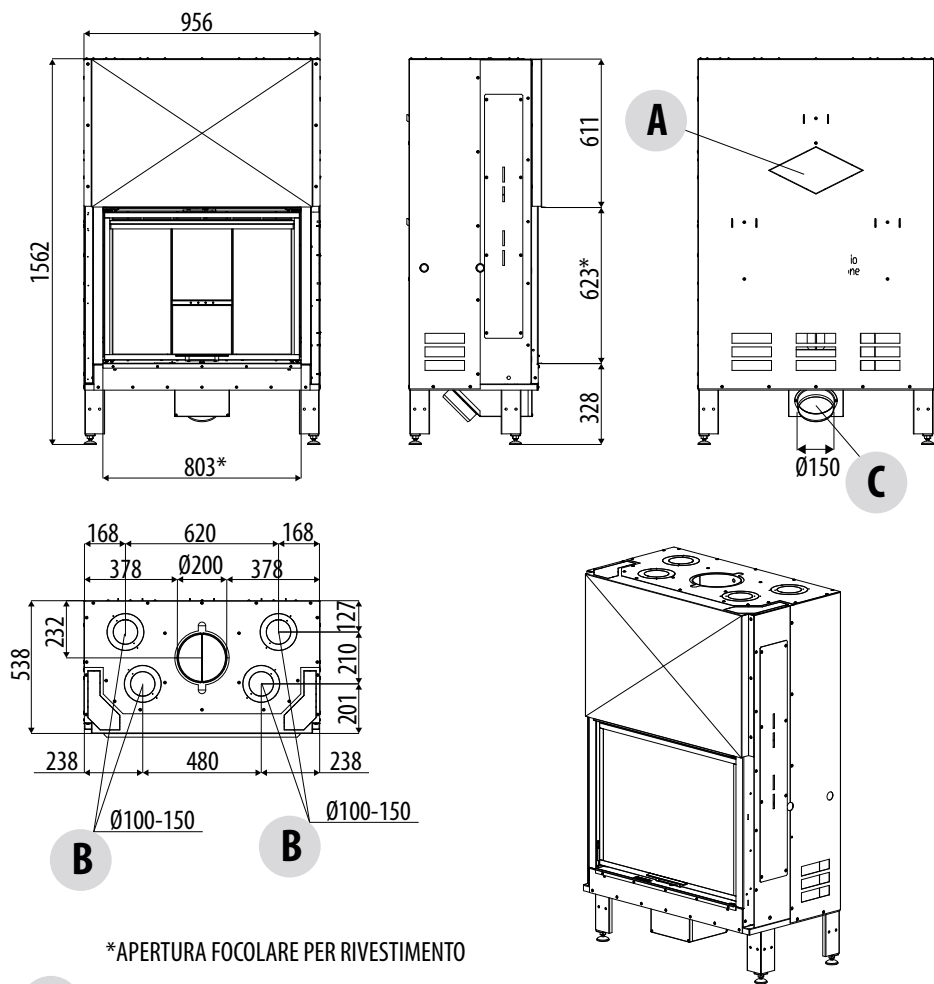
DIMENSIONI PLASMA 75 WOOD NATURAL



C INGRESSO ARIA COMBURENTE $\varnothing 150$

4-DIMENSIONI E CARATTERISTICHE TECNICHE

DIMENSIONI PLASMA 85 WOOD



*APERTURA FOCOLARE PER RIVESTIMENTO

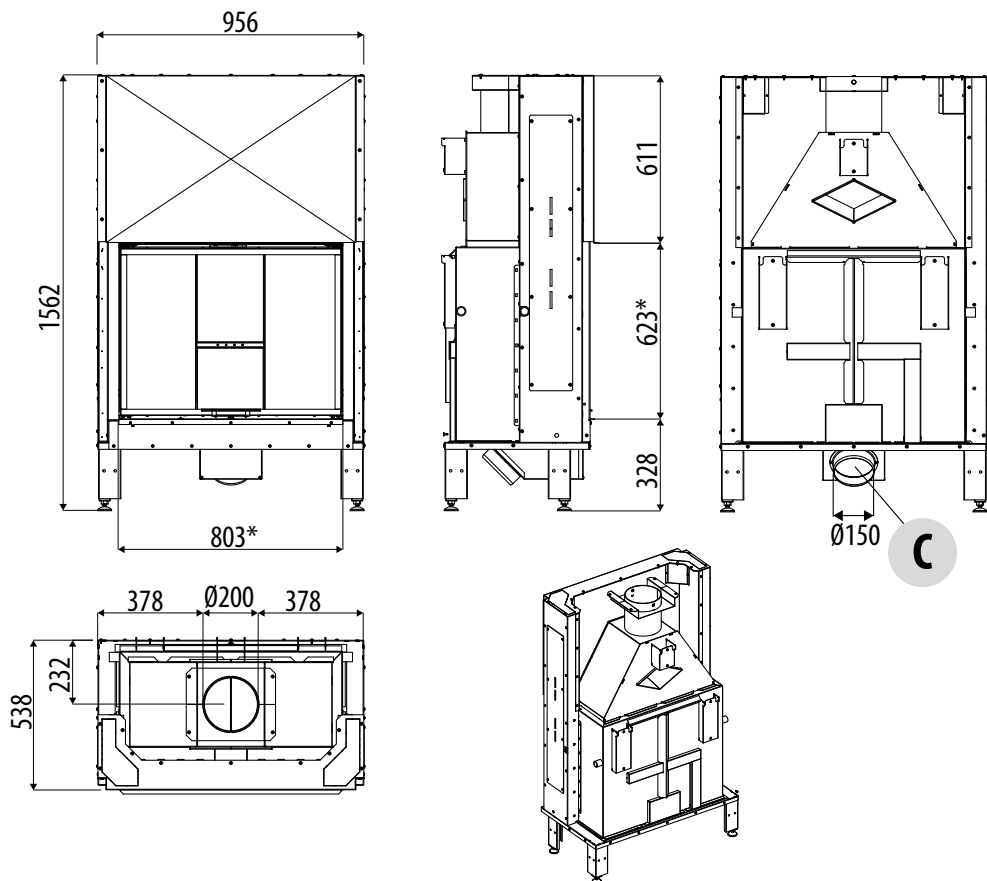
A SEMITRANCIO VENTILAZIONE NATURALE

B SEMITRANCI $\text{\O}100-150$

C INGRESSO ARIA COMBURENTE $\text{\O}150$

4-DIMENSIONI E CARATTERISTICHE TECNICHE

DIMENSIONI PLASMA 85 WOOD NATURAL

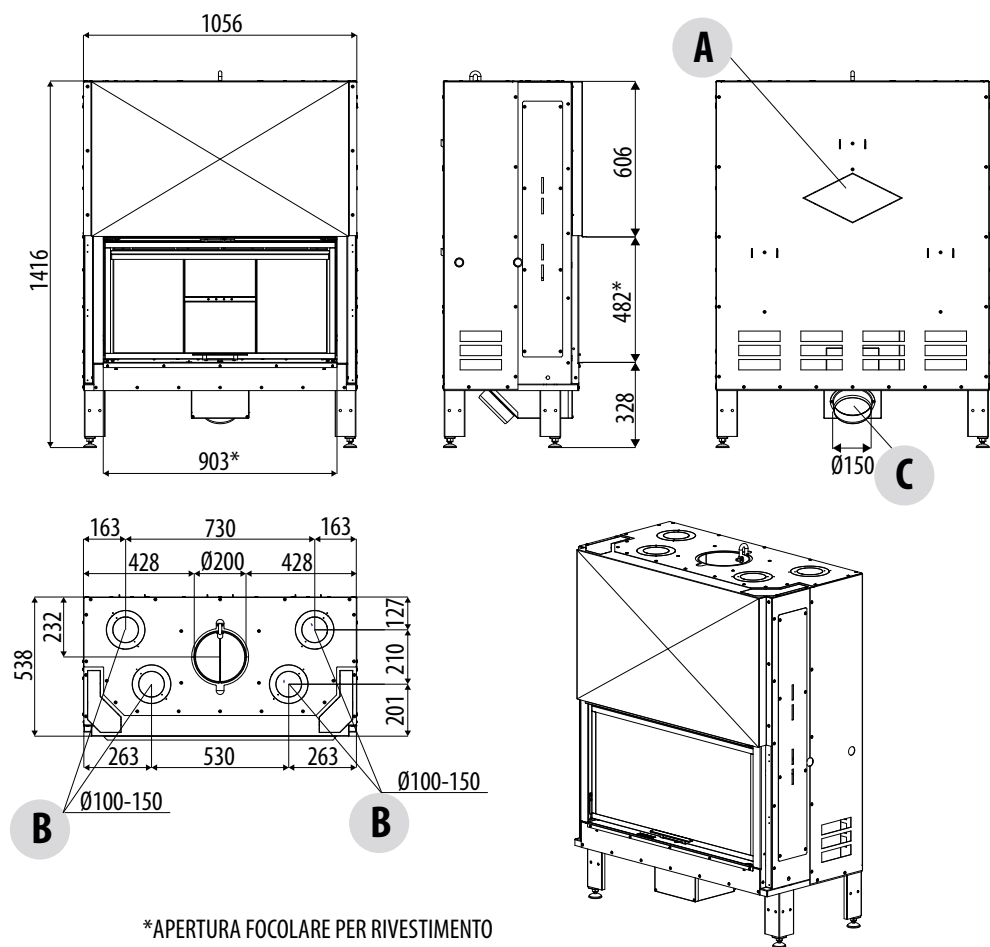


*APERTURA FOCOLARE PER RIVESTIMENTO

C INGRESSO ARIA COMBURENTE $\varnothing 150$

4-DIMENSIONI E CARATTERISTICHE TECNICHE

DIMENSIONI PLASMA 95 WOOD



*APERTURA FOCOLARE PER RIVESTIMENTO

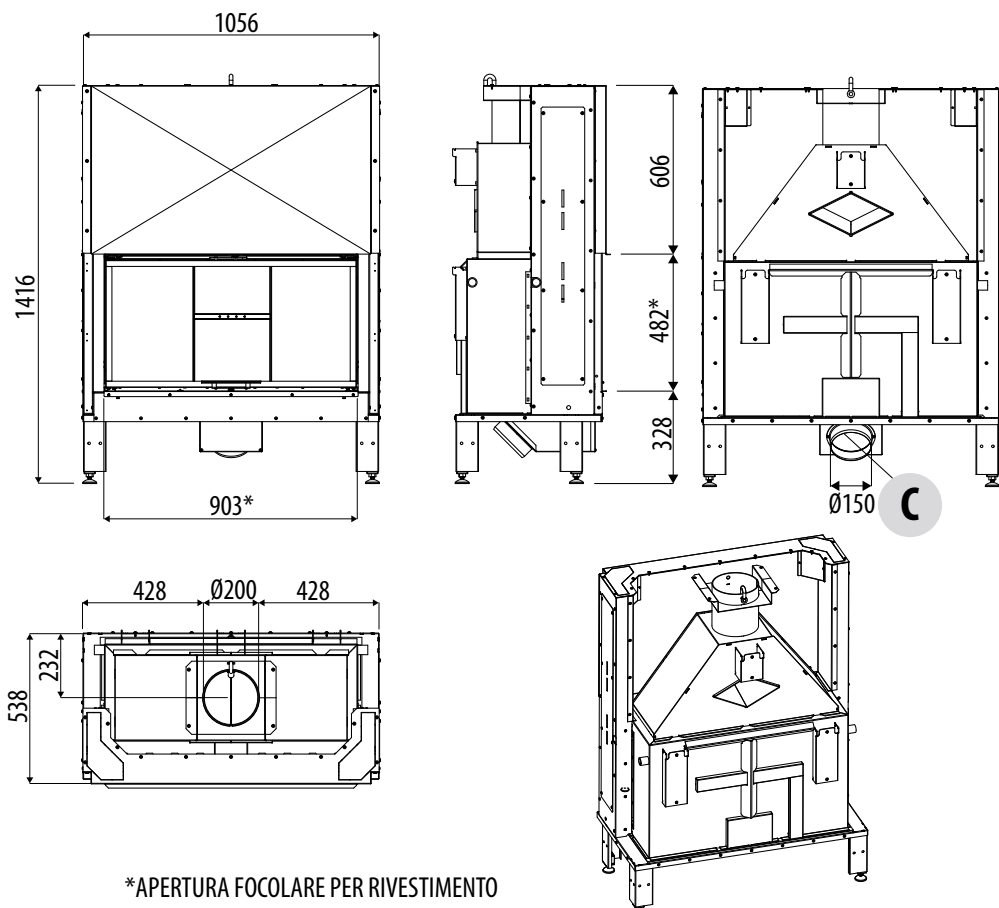
A SEMITRANCIO VENTILAZIONE NATURALE (VN)

B SEMITRANCIO $\varnothing 100-150$

C INGRESSO ARIA COMBURENTE $\varnothing 150$

4-DIMENSIONI E CARATTERISTICHE TECNICHE

DIMENSIONE PLASMA 95 WOOD NATURAL

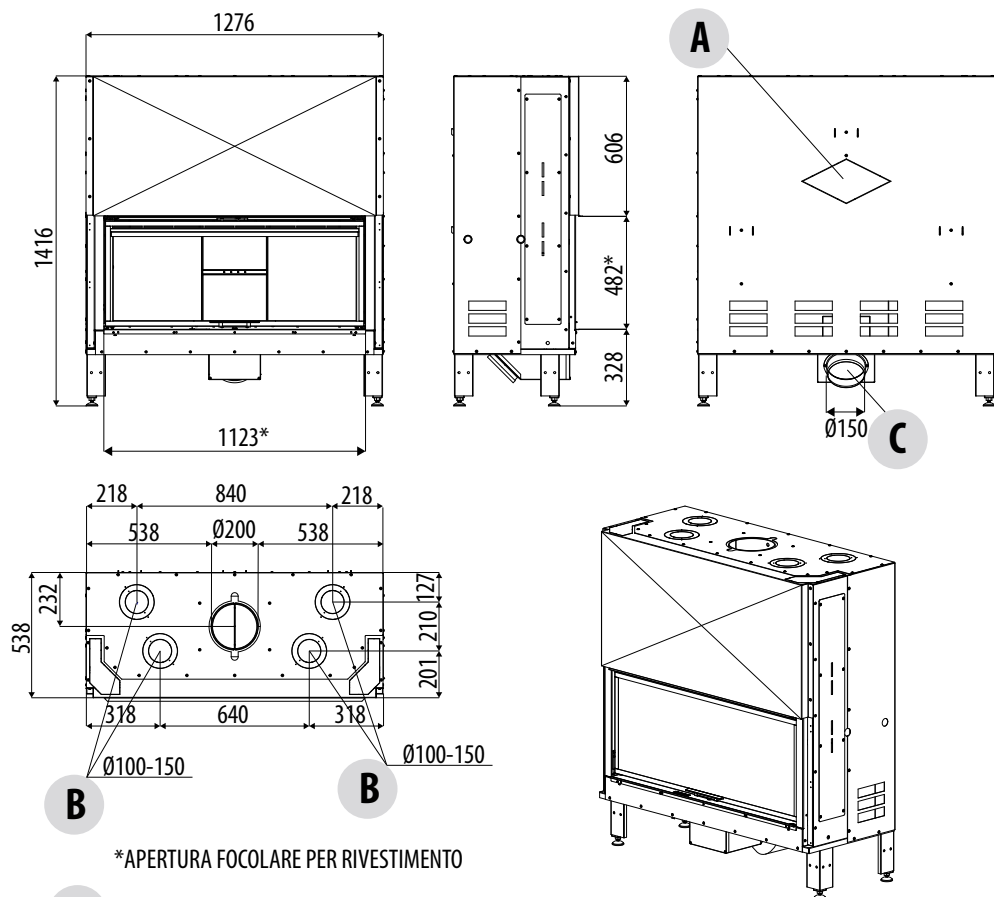


*APERTURA FOCOLARE PER RIVESTIMENTO

C INGRESSO ARIA COMBURENTE $\varnothing 150$

4-DIMENSIONI E CARATTERISTICHE TECNICHE

DIMENSIONE PLASMA 115 WOOD



*APERTURA FOCOLARE PER RIVESTIMENTO

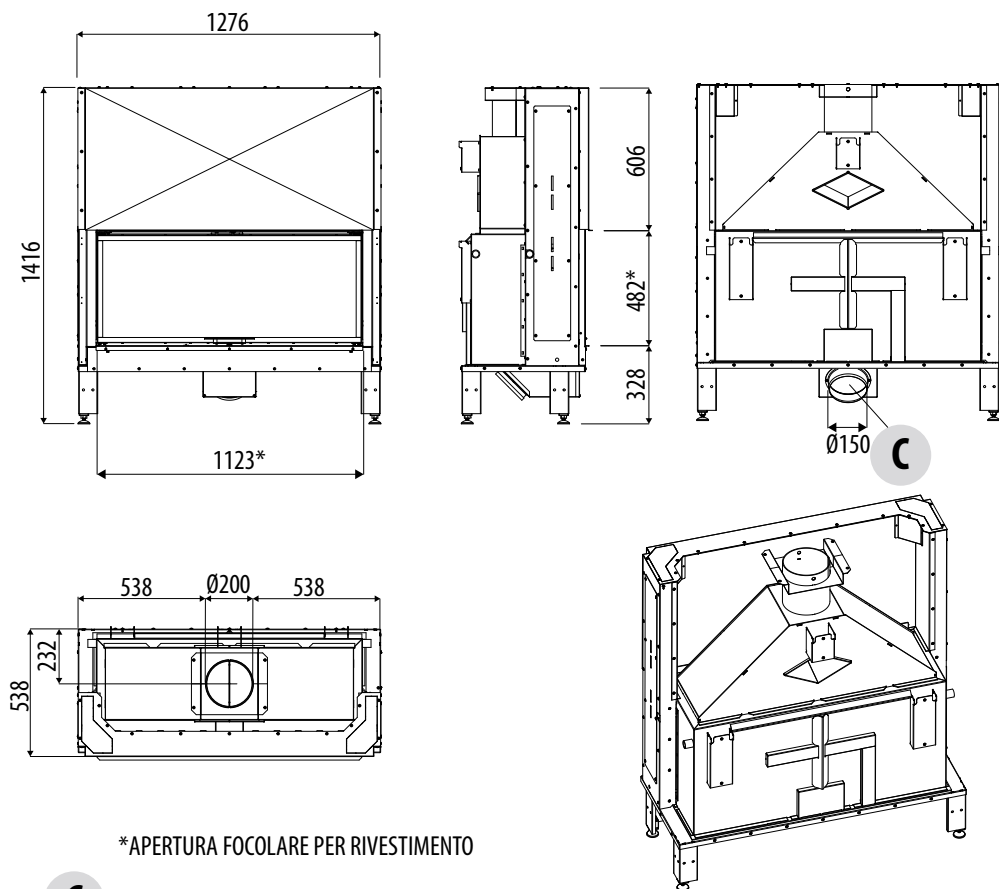
A SEMITRANCIO VENTILAZIONE NATURALE

B SEMITRANCIO $\varnothing 100-150$

C INGRESSO ARIA COMBURENTE $\varnothing 150$

4-DIMENSIONI E CARATTERISTICHE TECNICHE

DIMENSIONE PLASMA 115 WOOD NATURAL

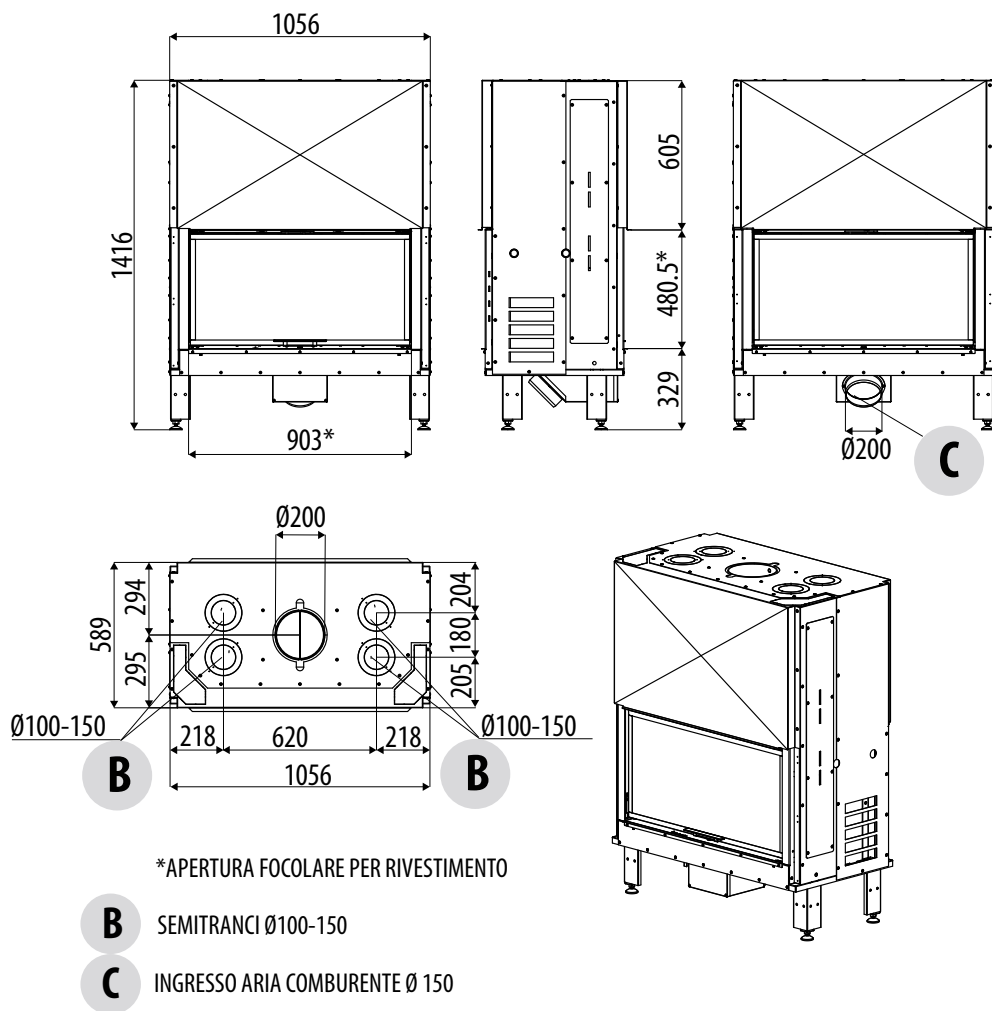


*APERTURA FOCOLARE PER RIVESTIMENTO

C INGRESSO ARIA COMBURENTE $\varnothing 150$

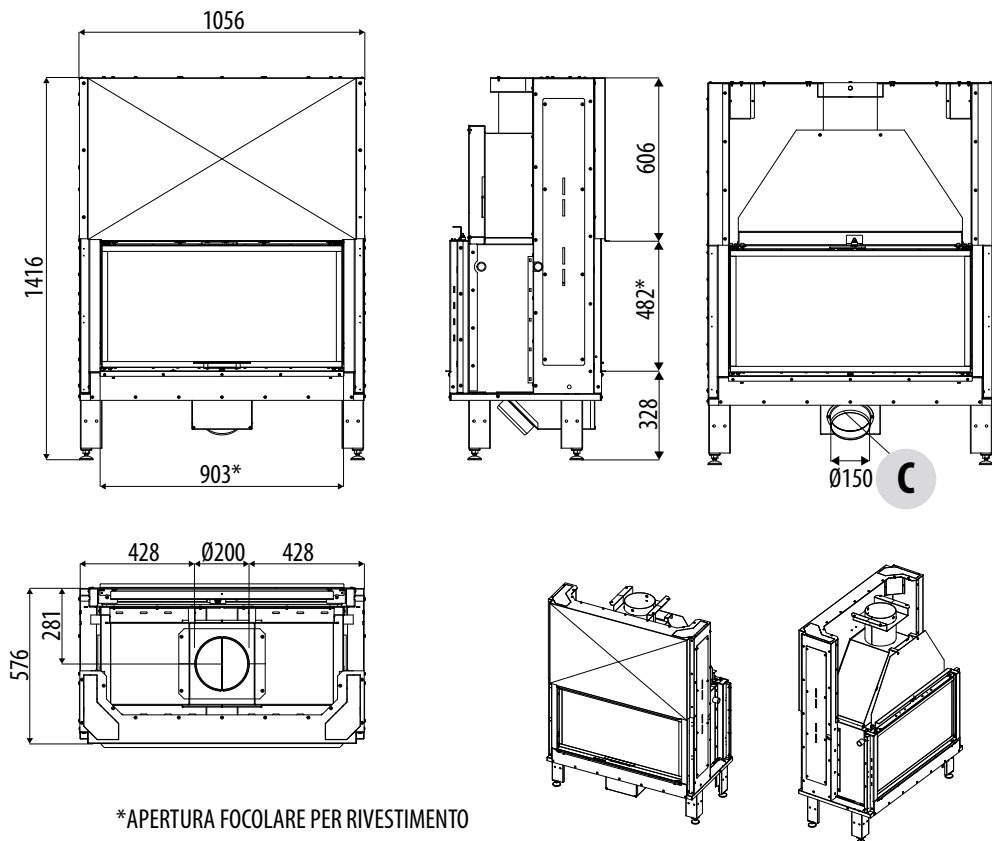
4-DIMENSIONI E CARATTERISTICHE TECNICHE

DIMENSIONE PLASMA 95B WOOD



4-DIMENSIONI E CARATTERISTICHE TECNICHE

DIMENSIONE PLASMA 95B WOOD NATURAL

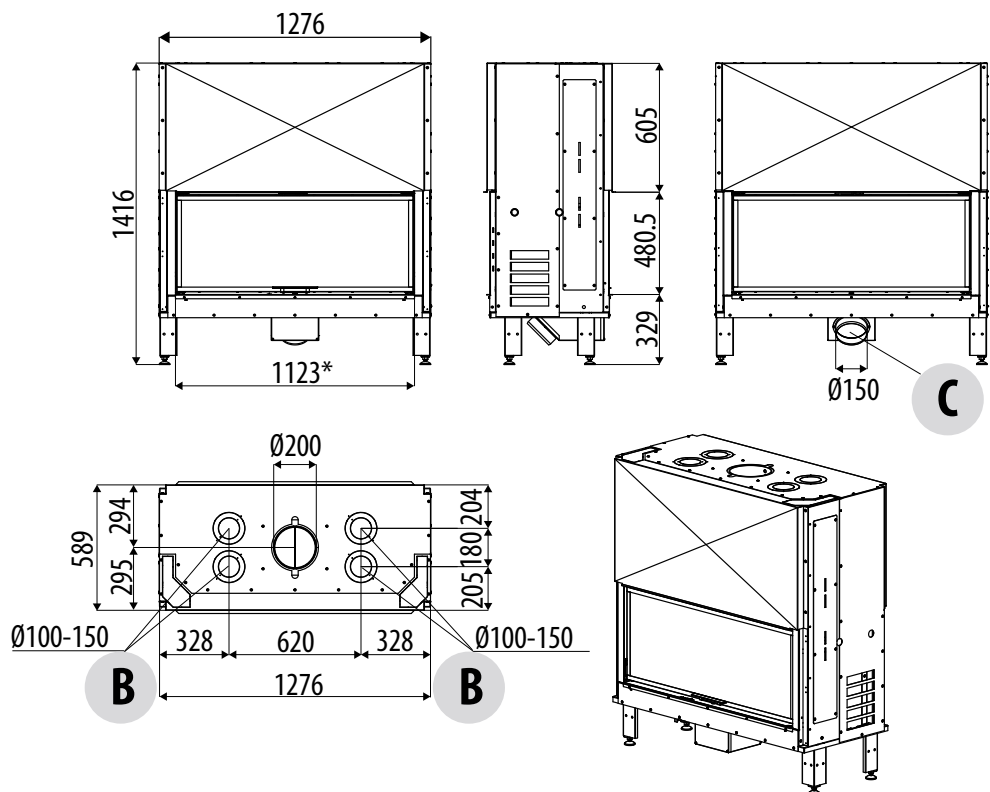


*APERTURA FOCOLARE PER RIVESTIMENTO

C INGRESSO ARIA COMBURENTE $\varnothing 150$

4-DIMENSIONI E CARATTERISTICHE TECNICHE

DIMENSIONE PLASMA 115B WOOD



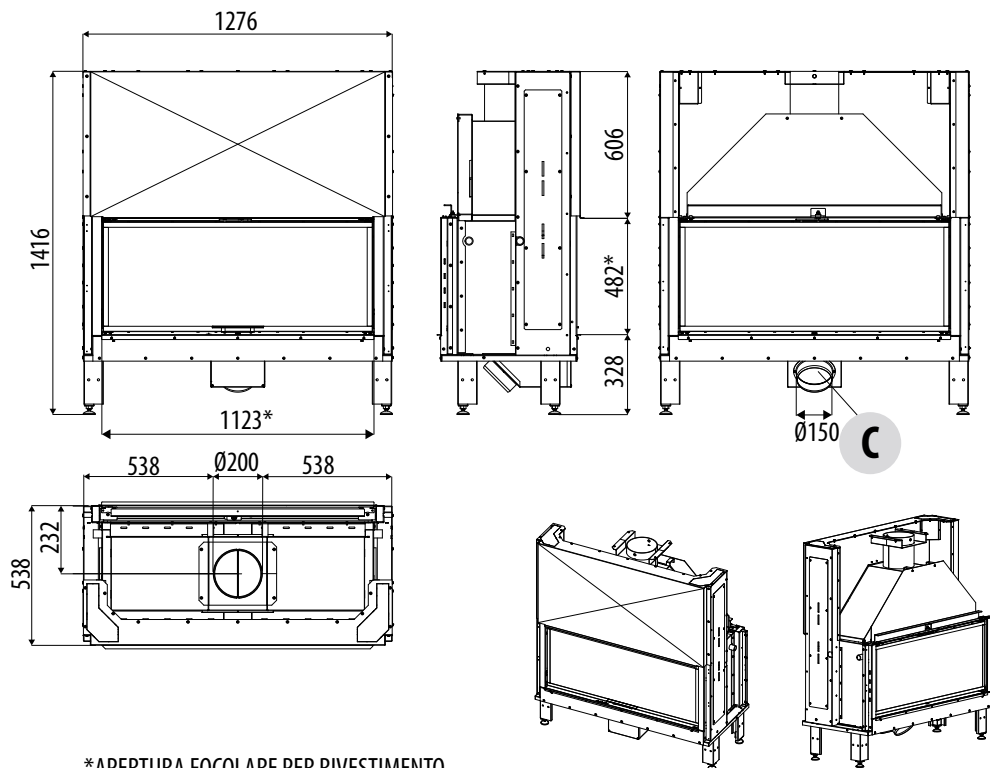
*APERTURA FOCOLARE PER RIVESTIMENTO

B SEMITRANCI $\varnothing 100-150$

C INGRESSO ARIA COMBURENTE $\varnothing 150$

4-DIMENSIONI E CARATTERISTICHE TECNICHE

DIMENSIONE PLASMA 115B WOOD NATURAL



*APERTURA FOCOLARE PER RIVESTIMENTO

C INGRESSO ARIA COMBURENTE $\varnothing 150$

4-DIMENSIONI E CARATTERISTICHE TECNICHE

CARATTERISTICHE TECNICHE	PLASMA 75 WOOD PLASMA 75 WOOD NATURAL	PLASMA 85 WOOD PLASMA 85 WOOD NATURAL
Classe di Efficienza Energetica	A+	A+
Classe secondo Decreto n°186 del 7-11-2017	4 stelle	4 stelle
Tipo di combustibile	Legna	Legna
Consumo orario	3,7 kg/h - 1,7 kg/h	3,9 kg/h - 1,9 kg/h
Tempo di ricarica/carico	40 min / 2,5 kg	41 min / 2,7 kg
Potenza utile nominale:	kW 12,5 (Kcal/h 10750)	kW 13,3 (Kcal/h 11438)
Potenza utile minima:	kW 6,0 (Kcal/h 5160)	kW 6,4 (Kcal/h 5504)
Rendimento	80,3%	80,1%
Emissione CO nei fumi (13% O ₂)	0,10%	0,10%
Particolato/OGC/Nox (13% O ₂)	29 - 69 - 130 mg/Nm ³	29 - 69 - 130 mg/Nm ³
Portata massica dei fumi	11,0 g/s	11,5 g/s
Temperatura fumi	271 °C	271 °C
Tiraggio consigliato	12 Pa / 0,12 mbar	12 Pa / 0,12 mbar
Volume riscaldabile m ³	269/40–307/35–358/30*	286/40–327/35–381/30*
Uscita fumi	Ø 20 cm	Ø 20 cm
Dimensioni focolare (mm)	H=625 P=382 L=626 mm	H=625 P=382 L=736 mm
Peso netto	312 kg	328 kg
Presenza aria esterna	180 cm ²	180 cm ²
Distanza da materiale combustibile (retro) - dR	100 mm + 60 mm isolante	100 mm + 60 mm isolante
Distanza da materiale combustibile (lato) - dS	200 mm + 60 mm isolante	200 mm + 60 mm isolante
Distanza da materiale combustibile (sotto) - dB	220 mm	220 mm
Distanza da materiale combustibile (fronte) - dP	1800 mm	2000 mm
Distanza da materiale combustibile (fondo irraggiamento) - dF	1200 mm	1400 mm
Distanza da materiale combustibile (lato irraggiamento) - dL	1200 mm	1400 mm
Distanza da materiale combustibile (soffitto) - dC	750 mm	750 mm
Altezza stanza abitazione - H	SECONDO NORMATIVE VIGENTI STATO/REGIONE	
Distanza di sicurezza (lato) - K	700 mm	700 mm
Canna fumaria		
Fino a 5 mt	25x25 cm Ø25	25x25 cm Ø25
Fra 5 e 7 mt	22x22 cm Ø22	22x22 cm Ø22
Oltre 7 mt	20x20 cm Ø20	20x20 cm Ø20
<p>Note: Apparecchio a combustione intermittente. * Volume riscaldabile a seconda della potenza richiesta al m³ (rispettivamente 40-35-30 Kcal/h per m³) Per i simboli dR/dB vedi il capitolo "Posizionamento". Testata secondo EN 13229 in accordo con il regolamento 305/2011 (Prodotti da Costruzione)</p>		

4-DIMENSIONI E CARATTERISTICHE TECNICHE

CARATTERISTICHE TECNICHE	PLASMA 95 WOOD PLASMA 95 WOOD NATURAL	PLASMA 115 WOOD PLASMA 115 WOOD NATURAL
Classe di Efficienza Energetica	A+	A+
Classe secondo Decreto n°186 del 7-11-2017	4 stelle	4 stelle
Tipo di combustibile	Legna	Legna
Consumo orario	3,9 kg/h - 1,9 kg/h	4,1 kg/h - 2,0 kg/h
Tempo di ricarica/carico	41 min / 2,7 kg	41 min / 2,8 kg
Potenza utile nominale:	kW 13,3 (Kcal/h 11438)	kW 14,1 (Kcal/h 12126)
Potenza utile minima:	kW 6,4 (Kcal/h 5504)	kW 6,8 (Kcal/h 5848)
Rendimento	80,1%	80,1%
Emissione CO nei fumi (13% O ₂)	0,10%	0,10%
Particolato/OGC/Nox (13% O ₂)	29 - 69 - 130 mg/Nm ³	29 - 69 - 130 mg/Nm ³
Portata massica dei fumi	11,5 g/s	11,9 g/s
Temperatura fumi	271 °C	270 °C
Tiraggio consigliato	12 Pa / 0,12 mbar	12 Pa / 0,12 mbar
Volume riscaldabile m ³	286/40-327/35-381/30*	303/40-346/35-404/30*
Uscita fumi	Ø 20 cm	Ø 20 cm
Dimensioni focolare (mm)	H=477 P=382 L=836 mm	H=476 P=382 L=1056 mm
Peso netto	344 kg	384 kg
Preso aria esterna	180 cm ²	180 cm ²
Distanza da materiale combustibile (retro) - dR	100 mm + 60 mm isolante	100 mm + 60 mm isolante
Distanza da materiale combustibile (lato) - dS	200 mm + 60 mm isolante	100 mm + 60 mm isolante
Distanza da materiale combustibile (sotto) - dB	220 mm	220 mm
Distanza da materiale combustibile (fronte) - dP	2000 mm	2000 mm
Distanza da materiale combustibile (fondo irraggiamento) - dF	1400 mm	1400 mm
Distanza da materiale combustibile (lato irraggiamento) - dL	1400 mm	1400 mm
Distanza da materiale combustibile (soffitto) - dC	750 mm	750 mm
Altezza stanza abitazione - H	SECONDO NORMATIVE VIGENTI STATO/REGIONE	
Distanza di sicurezza (lato) - K	700 mm	700 mm
Canna fumaria		
Fino a 5 mt	25x25 cm Ø25	25x25 cm Ø25
Fra 5 e 7 mt	22x22 cm Ø22	22x22 cm Ø22
Oltre 7 mt	20x20 cm Ø20	20x20 cm Ø20
<p>Note: Apparecchio a combustione intermittente. * Volume riscaldabile a seconda della potenza richiesta al m³ (rispettivamente 40-35-30 Kcal/h per m³) Per i simboli dR/dB vedi il capitolo "Posizionamento". Testata secondo EN 13229 in accordo con il regolamento 305/2011 (Prodotti da Costruzione)</p>		

4-DIMENSIONI E CARATTERISTICHE TECNICHE

CARATTERISTICHE TECNICHE	PLASMA 95B WOOD PLASMA 95B WOOD NATURAL	PLASMA 115B WOOD PLASMA 115B WOOD NATURAL
Classe di Efficienza Energetica	A	A
Classe secondo Decreto n°186 del 7-11-2017	3 stelle	3 stelle
Tipo di combustibile	Legna	Legna
Consumo orario	3,9 kg/h	3,8 kg/h
Tempo di ricarica/carico	41 min / 2,7 kg	40 min / 2,5 kg
Potenza utile nominale:	kW 12,9 (Kcal/h 11094)	kW 12,6 (Kcal/h 10836)
Potenza utile minima:	-	-
Rendimento	76,6%	77,6%
Emissione CO nei fumi (13% O ₂)	0,10%	0,10%
Particolato/OGC/Nox (13% O ₂)	27 - 74 - 101 mg/Nm ³	30 - 46 - 132 mg/Nm ³
Portata massica dei fumi	13,4 g/s	12,1 g/s
Temperatura fumi	270 °C	272 °C
Tiraggio consigliato	12 Pa / 0,12 mbar	12 Pa / 0,12 mbar
Volume riscaldabile m ³	277/40–317/35–370/30*	271/40–310/35–361/30*
Uscita fumi	Ø 20 cm	Ø 20 cm
Dimensioni focolare (mm)	H=503 P=362 L=836 mm	H=503 P=362 L=1057 mm
Peso netto	298 kg (WOOD) / 283 kg (WOOD NATURAL)	334 kg (WOOD) / 315 kg (WOOD NATURAL)
Presa aria esterna	180 cm ²	180 cm ²
Distanza da materiale combustibile (retro) - dR	1700 mm	1900 mm
Distanza da materiale combustibile (lato) - dS	100 mm + 60 mm isolante	100 mm + 60 mm isolante
Distanza da materiale combustibile (sotto) - dB	220 mm	220 mm
Distanza da materiale combustibile (fronte) - dP	1700 mm	1900 mm
Distanza da materiale combustibile (fondo irraggiamento) - dF	1200 mm	1500 mm
Distanza da materiale combustibile (lato irraggiamento) - dL	1200 mm	1500 mm
Distanza da materiale combustibile (soffitto) - dC	750 mm	750 mm
Altezza stanza abitazione - H	SECONDO NORMATIVE VIGENTI STATO/REGIONE	
Distanza di sicurezza (lato) - K	700 mm	700 mm
Canna fumaria		
Fino a 5 mt	25x25 cm Ø25	25x25 cm Ø25
Fra 5 e 7 mt	22x22 cm Ø22	22x22 cm Ø22
Oltre 7 mt	20x20 cm Ø20	20x20 cm Ø20
Note: Apparecchio a combustione intermittente. * Volume riscaldabile a seconda della potenza richiesta al m ³ (rispettivamente 40-35-30 Kcal/h per m ³) Per i simboli dR/dB vedi il capitolo "Posizionamento". Testata secondo EN 13229 in accordo con il regolamento 305/2011 (Prodotti da Costruzione)		

5-DISIMBALLO



IMPORTANTE!

Il termocamino deve essere posato e collegato al condotto fumario esclusivamente da un tecnico specializzato, in modo che ogni regolamento locale o nazionale sia soddisfatto. L'installazione deve essere comunque realizzata in accordo alla norma UNI 10683.

Quando viene sballato il termocamino, verificare il perfetto funzionamento di ogni sua parte od eventuali danni dovuti al trasporto. Ogni danno deve essere segnalato immediatamente al trasportatore o al rivenditore.

Se il termocamino viene installato in un luogo di difficile accesso, è possibile alleggerire il peso togliendo gli elementi interni che compongono il focolare ma si raccomanda di riposizionare correttamente ogni elemento e di far eseguire tale operazione esclusivamente da personale specializzato.

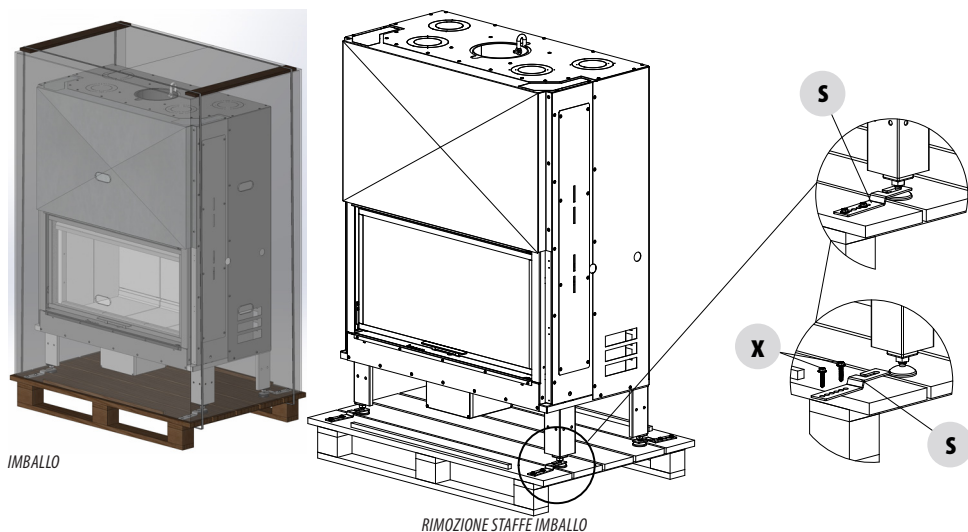
Il produttore declina ogni responsabilità se non viene rispettata la sopracitata avvertenza.

PREPARAZIONE E DISIMBALLO

Aprire l'imballo rimuovere il termocamino dal bancale e posizionarlo nel luogo prescelto facendo attenzione che sia conforme con quanto previsto.



Il termocamino deve essere sempre movimentato in posizione VERTICALE ed esclusivamente tramite carrelli. Non trascinare il monoblocco che potrebbe riportare dei danni ai piedini di supporto.



Per rimuovere il termocamino dal bancale agire nel seguente modo:

- Togliere la piastra "s" svitando le due viti "x"
- Sfilare la piastra "s" dal piedino del prodotto

Le piastre "s" da rimuovere sono quattro. Si deve porre particolare attenzione affinché la porta e il suo vetro siano preservati da urti meccanici che ne compromettono l'integrità.

La movimentazione dei prodotti deve essere comunque fatta con cautela. Se possibile, disimballare il termocamino nei pressi dell'area dove verrà installato.

I materiali che compongono l'imballo non sono né tossici né nocivi, pertanto non richiedono particolari processi di smaltimento.

Lo stoccaggio, lo smaltimento o eventualmente il riciclaggio è a cura dell'utilizzatore finale in conformità delle vigenti leggi in materia.

5-DISIMBALLO

SBLOCCAGGIO CONTRAPPESI

Il termocamino viene consegnato con i contrappesi di scorrimento bloccati per evitare che nel trasporto e nel posizionamento ci siano dei contraccolpi pericolosi che potrebbero danneggiare sia le parti interessate allo scorrimento sia alla porta e al vetroceramico.

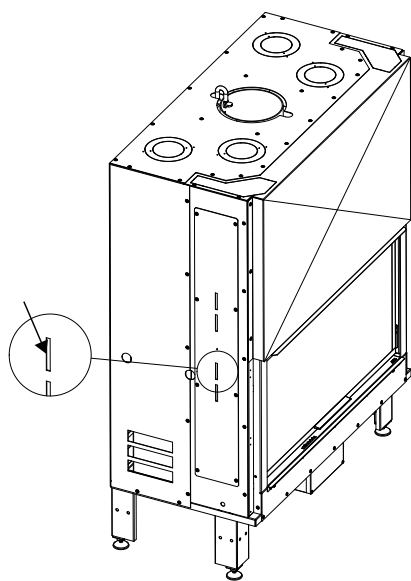
Per sbloccare i contrappesi e quindi l'anta, rimuovere le viti come indicato nella figura sotto da entrambi i lati del termocamino in corrispondenza degli adesivi con le frecce posizionati su entrambi i lati.



Togliere le viti fissaggio contrappesi solo dopo aver posizionato il termocamino e per controllare che il vetro sia integro.

NON MUOVERE NE SPOSTARE IL TERMOCAMINO SENZA LE VITI DI FISSAGGIO CONTRAPPESI.

I danni provocati dalla inosservanza di questa regola sono a carico del cliente o chi per esso.



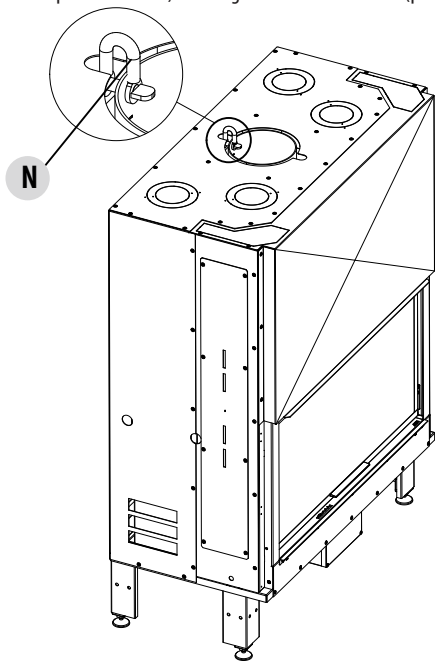
VITE DI BLOCCAGGIO DEI CONTRAPPESI

6-POSIZIONAMENTO

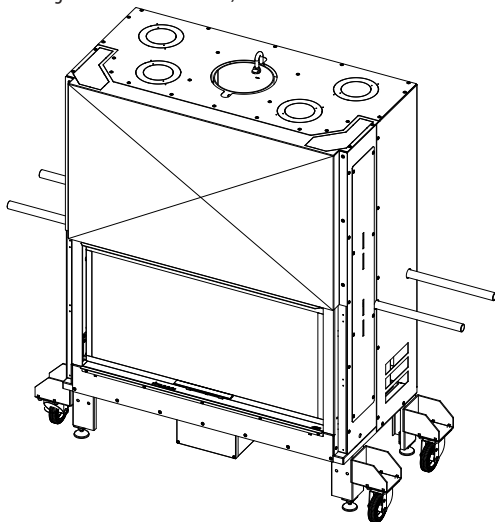
POSIZIONAMENTO

Il termocamino **PLASMA** può essere posizionato sia ad angolo sia a parete. Si può personalizzare con i rivestimenti della casa produttrice oppure costruirli in opera con materiali resistenti alle alte temperature.

I termocamini sono dei monoblocchi autoportanti che semplificano la posa in opera e che non necessitano di nessun sostegno integrativo. I termocamini sono dotati di particolari punti di ancoraggio per la facilitare la movimentazione (kit movimentazione - non in dotazione - vedi capitolo accessori) e di un gancio di sollevamento (peso circa 300/400 kg a seconda del modello).



GANCIO DI SOLLEVAMENTO



KIT MOVIMENTAZIONE (ACCESSORIO)

Valutare sempre le condizioni statiche del piano su cui graverà il peso e lasciare sempre minimo la distanze di sicurezza riportata nei dati tecnici.

Eseguire il montaggio a secco del piano fuoco del **rivestimento lasciando un'apertura di 1 cm** per l'isolamento.

6-POSIZIONAMENTO



Attenzione!!

Tutte le misure relative al posizionamento sono riportate al capitolo 4 nella tabella dei dati tecnici.

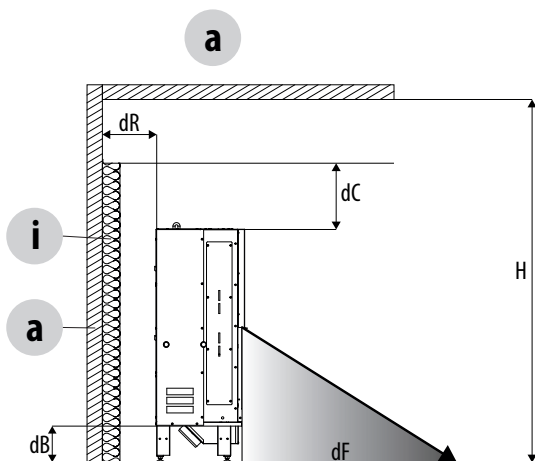
LEGENDA

dR = distanza da materiale combustibile retro	dL = distanza da materiale combustibile lato irraggiamento
dS = distanza da materiale combustibile lato	dC = distanza minima dal soffitto
dB = distanza da materiale combustibile sotto	K = distanza di sicurezza per irraggiamento
dP = distanza da materiale combustibile fronte	H = altezza stanza abitazione
dF = distanza da materiale combustibile fondo irraggiamento	



Qualora il termocamino venga posizionato sopra un pavimento oppure nelle vicinanze di pareti combustibili si consiglia un adeguato isolamento.

Le bocchette d'uscita d'aria calda devono essere posizionate ad almeno 400 mm di distanza da altri materiali. (es. tende)



a = PARETE COMBUSTIBILE

i = ESEMPIO PANNELLO RIGIDO IN LANA DI ROCCIA RIVESTITO SU UN LATO CON UN FILM DI ALLUMINIO

REAZIONE AL FUOCO EUROCLASSE A1

CALORE SPECIFICO $C_p=1030 \text{ J}/(\text{kgK})$

DENSITA' $\rho=80 \text{ kg}/\text{m}^3$

spessore min = 30 + 30 mm con giunture sfalsate

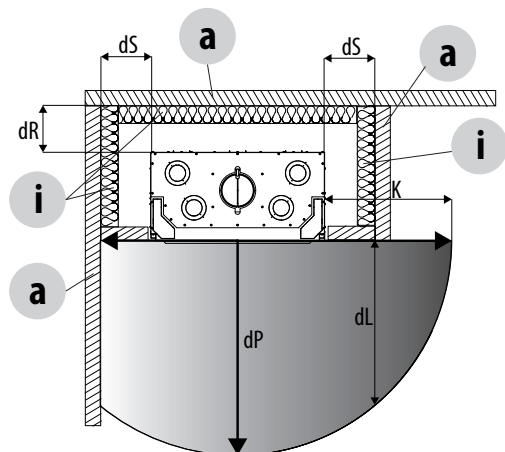
Se a = PARETE INCOMBUSTIBILE

CONSIDERARE LA DISTANZA DI SICUREZZA SENZA MATERIALE ISOLANTE (*)

*Se la parete incombustibile è una parete divisoria confinante con un'altra abitazione e/o stanza (considerando la possibilità di avere, adiacente la parete divisoria, del materiale infiammabile) applicare l'isolante minimo per garantire la sicurezza (30+30 mm)

La distanza sicurezza (lato) k è una distanza di sicurezza per irraggiamento 700 mm

N.B. Le distanze di sicurezza sono obbligatorie



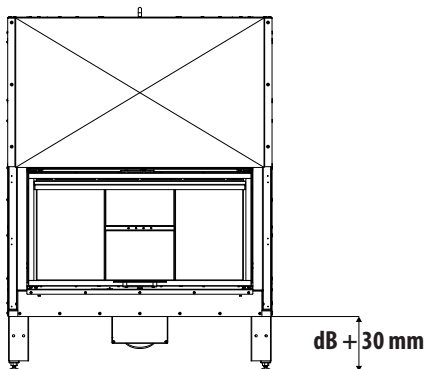
6-POSIZIONAMENTO

REGOLAZIONE ALTEZZA E DELLA BOLLA

Il termocamino Plasma è fornito di piedini di regolazione e hanno lo scopo di regolare la bolla del piano fuoco del termocamino e ne permettono una regolazione di circa 3 cm.

Per chi desidera alzare il termocamino di più di 3 cm è necessario creare un piedistallo in muratura su cui appoggiare il prodotto.

In ogni caso non eliminare i piedini indispensabili per la messa a bolla.



REGOLAZIONE ALTEZZA TERMOCAMINO

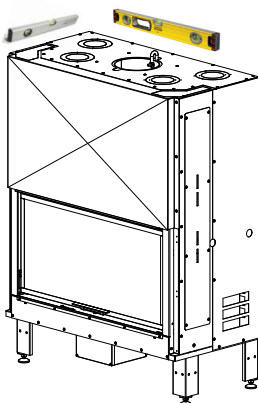


La regolazione della bolla del termocamino è un'operazione indispensabile per il corretto scorrimento della porta fuoco.

CONTROLLARE VARIE VOLTE LO SCORRIMENTO DELLA PORTA PRIMA DI CHIUDERE IL TERMOCAMINO CON IL RIVESTIMENTO.



Qualora il termocamino non venga posizionato "a bolla" si corre il rischio che la portina non chiuda perfettamente e che i contrappesi interni urtino contro la struttura causando un rumore ogni qualvolta si alza e si abbassa l'anta.



POSIZIONAMENTO DEL TERMOCAMINO "A BOLLA"

7-MODALITA' DI FUNZIONAMENTO

SCelta DELLA MODALITÀ DI FUNZIONAMENTO



IMPORTANTE!

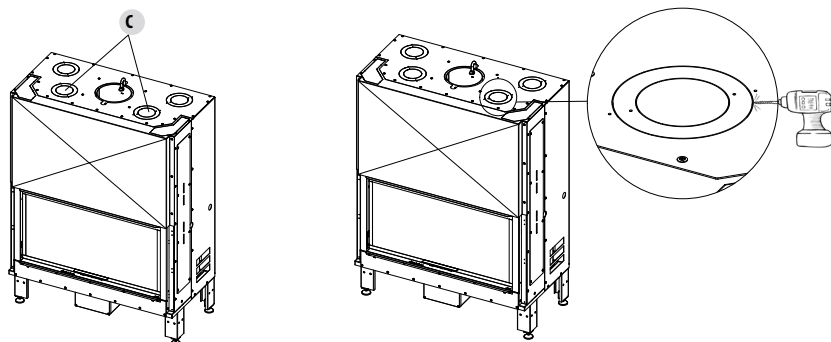
Prima dell'installazione si dovrà decidere quale sistema adottare.

Il termocamino ha la possibilità di distribuire l'aria calda secondo il metodo della **CONVEZIONE NATURALE (COMFORT AIR VN)** oppure della **CONVEZIONE FORZATA (COMFORT AIR VF)** mediante l'uso di un kit di ventilazione forzata.

IMPORTANTE!

In entrambi i sistemi l'installatore dovrà rimuovere i semitranci posti sopra il termocamino al fine di facilitare lo scambio termico e la circolazione dell'aria.

I semitranci superiori hanno forma circolare Ø100 e Ø150 e ne vanno aperti e canalizzati almeno due ("C") per una corretta diffusione dell'aria calda.



Per staccare i semitranci utilizzare un trapano con una punta da Ø4 mm (vedi immagine).

Convezione naturale (COMFORT AIR VN)

Nel caso della ventilazione naturale, l'aria entra naturalmente nella parte bassa del termocamino.

Sulla schiena del termocamino rimuovere il semitrancio romboidale.

Convezione forzata (COMFORT AIR VF)

Se si adotta questo sistema, acquistare il Kit Comfort Basic Air oppure il kit Comfort Air Slim opzionale e seguire quando specificato nelle istruzioni inserite in ciascun kit.

DISPOSIZIONI PER LA MESSA A TERRA

Nell'eventualità che venga installata una apparecchiatura elettrica, il camino deve essere collegato in modo sicuro ad un contatto a terra, nel rispetto delle normative vigenti.

8-PRESE D'ARIA

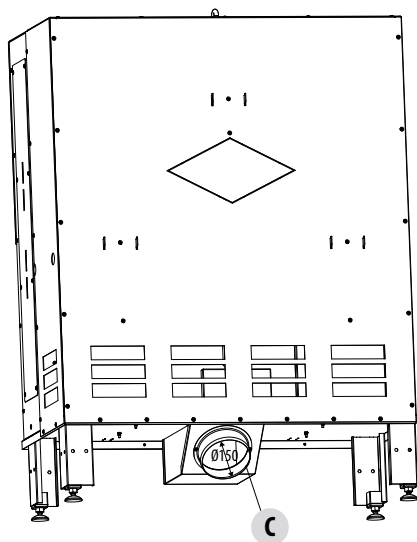
PRESA ARIA ESTERNA ED INTERNA INGRESSO ARIA DI COMBUSTIONE

Il termocamino è predisposto di un foro di diametro 150 mm per l'ingresso dell'aria necessaria alla combustione.

Collegare a mezzo tubo flessibile il foro di ingresso aria all'esterno del rivestimento e collegarlo ad una griglia in modo che il percorso sia separato rispetto all'aria di convezione naturale o forzata.



NON CHIUDERE MAI IL FORO DI INGRESSO D'ARIA COMBURENTE.



C = INGRESSO ARIA COMBURENTE Ø150

INGRESSO ARIA PER VENTILAZIONE FORZATA/VENTILAZIONE NATURALE

Se il termocamino viene installato a ventilazione forzata, cioè usufruendo di un kit Comfort Air, realizzare le prese d'aria e le canalizzazioni come segue:

- per un corretto ricambio di ossigeno all'interno dell'ambiente, è consigliabile predisporre una presa d'aria esterna di 180 cm², in modo che possa prelevare aria pulita e fresca, e l'altra all'interno dell'ambiente del termocamino (anche questa di 180 cm²). Questa modalità permette una corretta miscelazione dell'aria all'interno dell'ambiente d'installazione e un miglior raffreddamento della struttura del termocamino.
- Per chi non avesse la possibilità di eseguire questo tipo di collegamento, si impone comunque di predisporre entrambe le prese d'aria, sia che esse siano dirette entrambe all'esterno o all'interno. A seconda della scelta si avranno temperature di esercizio leggermente maggiori o inferiori alla media ma non pregiudicano il corretto funzionamento del prodotto.

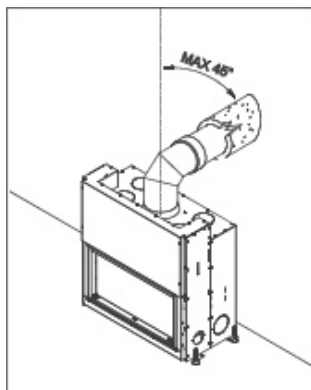
8-PRESE D'ARIA

Si ricorda che:

- Tutte le prese d'aria esterne devono essere dotate di serranda di chiusura comandabile dall'esterno e provviste di protezione antinsetto
- La sezione di presa d'aria viene considerata netta, quindi bisogna considerare l'area d'eventuali ingombri (retine, ecc..)
- **E' necessario pulire periodicamente filtri o retine per garantire il passaggio dell'aria**
- **Non ostruire per alcun motivo le prese d'aria se il termocamino o il kit di ventilazione è in funzione.**

RACCORDO CANNA FUMARIA

Si consiglia di collegare il termocamino alla canna fumaria mediante l'uso di tubi e curve in acciaio alluminato in grado di resistere alle temperature elevate che si raggiungono in quel tratto e alla corrosione dei fumi. Questi raccordi sono disponibili a richiesta in varie misure (vedere ns. listino) e semplificano la posa in opera procedendo al montaggio innestandoli uno nell'altro.



RACCORDO CANNA FUMARIA



Eventuali maggiorazioni della sezione del raccordo devono essere eseguite direttamente sopra la cappa del termocamino e non lungo la canna fumaria.

A installazione ultimata è obbligatorio coibentare il raccordo fumi con del materassino in fibra ceramica o materiale resistente ad almeno 600°C.

MONTAGGIO RIVESTIMENTO E CONTROCAPPA



PRIMA DI INIZIARE QUALSIASI OPERAZIONE DI RIVESTIMENTO DEL TERMOCAMINO LEGGERE IL CAPITOLO "PROVA DI FUNZIONAMENTO"

Il termocamino e le parti del rivestimento devono essere fissate tra loro **SENZA AVERE CONTATTO CON LA STRUTTURA IN ACCIAIO** per evitare la trasmissione del calore ai marmi e/o pietre e per consentire le normali dilatazioni termiche; attenzione alle finiture in legno tipo travi o mensole.

Si consiglia di realizzare la controcapa in cartongesso del tipo ignifugo di spessore 15/20 mm con telaio autoportante in profilo zincato per non gravare sulle componenti del rivestimento (travi in legno od architravi in marmo) che non hanno struttura portante e **per poter intervenire facilmente in caso d'anomalie e/o manutenzioni future.**

Eseguire il montaggio a secco del piano fuoco del **rivestimento lasciando un'apertura di 1 cm** tra termocamino e piano fuoco per eseguire l'isolamento.

ISOLAMENTO TERMOCAMINO

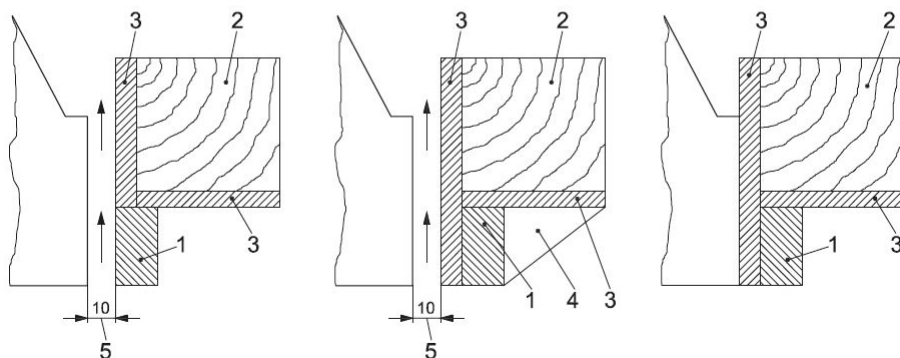
Il termocamino deve essere sempre separato dalle pareti e dal soffitto adiacenti.

Se necessario utilizzare dei materiali isolanti per coibentare le pareti a contatto con il termocamino, nel caso in cui quest'ultime corrano il rischio di danneggiarsi o addirittura di prendere fuoco (pareti in legno, cartongesso, ecc. . .).

8-PRESE D'ARIA

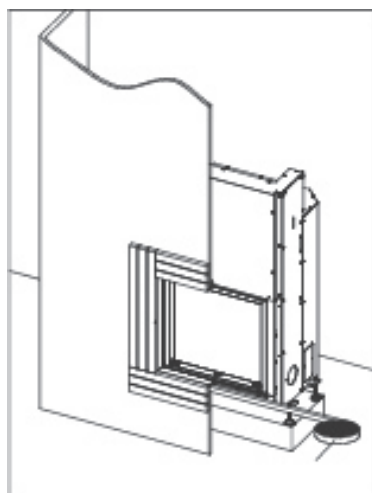
ISOLAMENTO TRAVE LEGNO

La trave in legno deve essere protetta con adeguato isolamento dalle parti calde per prevenire il rischio d'incendio o il danneggiamento del rivestimento stesso.



PROTEZIONE TERMICA DELLA TRAVE (ESEMPI COSTRUTTIVI)

1. VELETTA IN MARMO O ALTRO MATERIALE INCOMBUSTIBILE
2. TRAVE IN LEGNO
3. ISOLANTE DA APPLICARE
4. DEFLETTORE IN MATERIALE INCOMBUSTIBILE
5. INTERCAPEDINE D'ARIA (MM)



ISOLAMENTO DEL TERMOCAMINO DALLE PARETI E DAL RIVESTIMENTO

8-PRESE D'ARIA

BOCCHETTE DI VENTILAZIONE CAPPA

Sia nel caso di installazione a ventilazione naturale che di utilizzo kit Comfort Air per la ventilazione forzata **è obbligatorio installare le bocchette di ventilazione cappa del produttore oppure delle bocchette che possano garantire la medesima funzionalità e la medesima sezione di passaggio d'aria.**

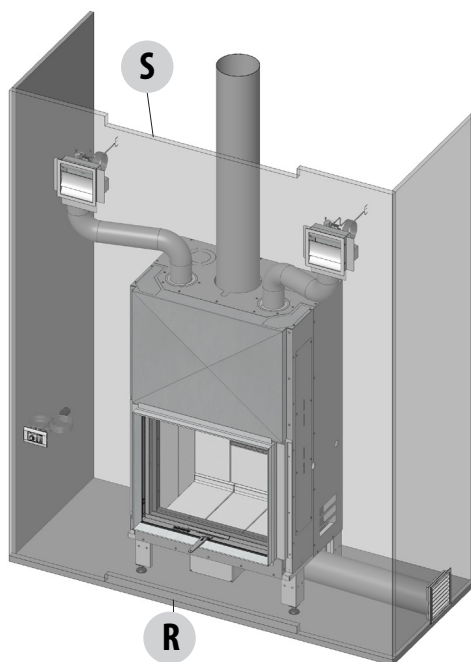
Il produttore non risponde di eventuali danni alla struttura o alla componentistica elettrica causati dalla mancata osservanza di questa avvertenza.

Per un corretto funzionamento della ventilazione ambiente si ricorda che:

- Nella parte inferiore "R" del rivestimento **va prevista** un'apertura di ingresso dell'aria convettiva non inferiore a 400 cm²
- Nella parte superiore "S" **va prevista** una apertura di sfogo (supplementare alle bocchette canalizzate) di almeno 520 cm² per liberare in ambiente il calore residuo che si accumula all'interno del rivestimento.

Tale prassi, oltre a garantire un perfetto funzionamento del prodotto, permette di recuperare parte del calore della struttura che andrebbe perso se rimanesse all'interno del rivestimento.

Per una migliore comprensione della quantità, dimensione e funzione delle bocchette di ventilazione da installare sul rivestimento, riportiamo, nelle pagine seguenti, tre esempi di installazione con le relative bocchette.



8-PRESE D'ARIA

COLLEGAMENTO NATURAL (senza mantello)

Aria comburente

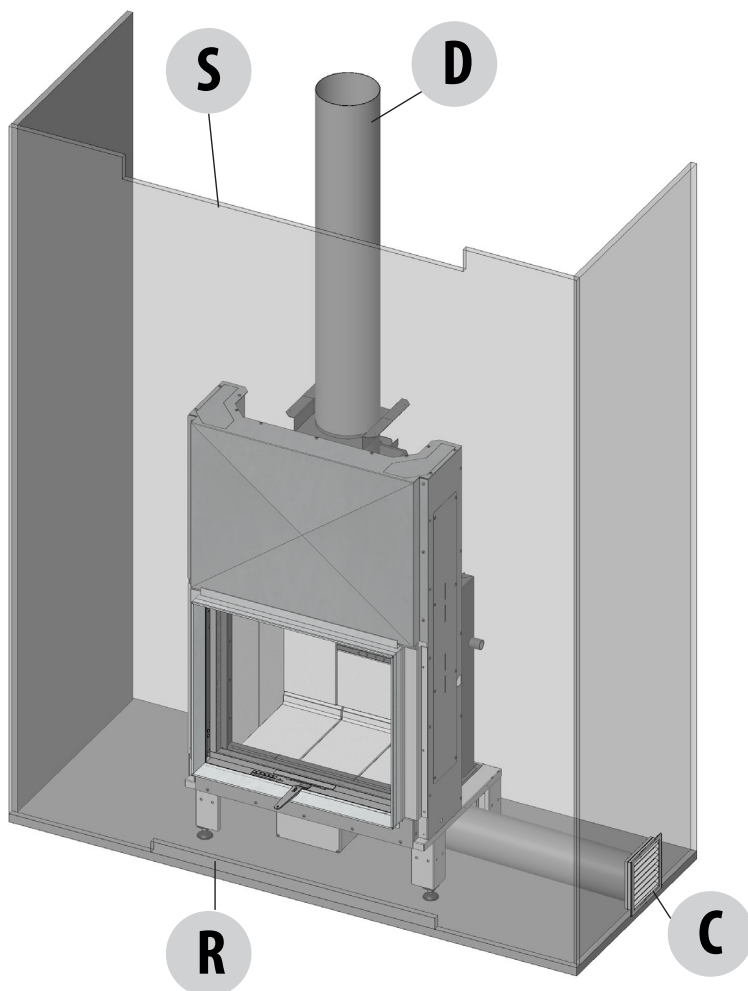
L'ingresso dell'aria comburente "C" Ø 150 predisposta sul termocamino Plasma deve essere collegata all'esterno del rivestimento mediante un tubo di diametro 150 mm e di lunghezza massima di 3 metri.

Uscita fumi

L'uscita fumi "D" deve essere collegata tramite raccordo fumi ad idonea canna fumaria.

Aria convezione

Predisporre una griglia di ripresa dell'aria in basso "R" di almeno 400 cmq netti ed una di sfogo in alto "S" di almeno 520 cmq netti, per decomprimere la cappa.



8-PRESE D'ARIA

COLLEGAMENTO VENTILAZIONE NATURALE

Aria comburente

L'ingresso dell'aria comburente "C" Ø 150 predisposta sul termocamino Plasma deve essere collegata all'esterno del rivestimento mediante un tubo di diametro 150 mm e di lunghezza massima di 3 metri.

Uscita fumi

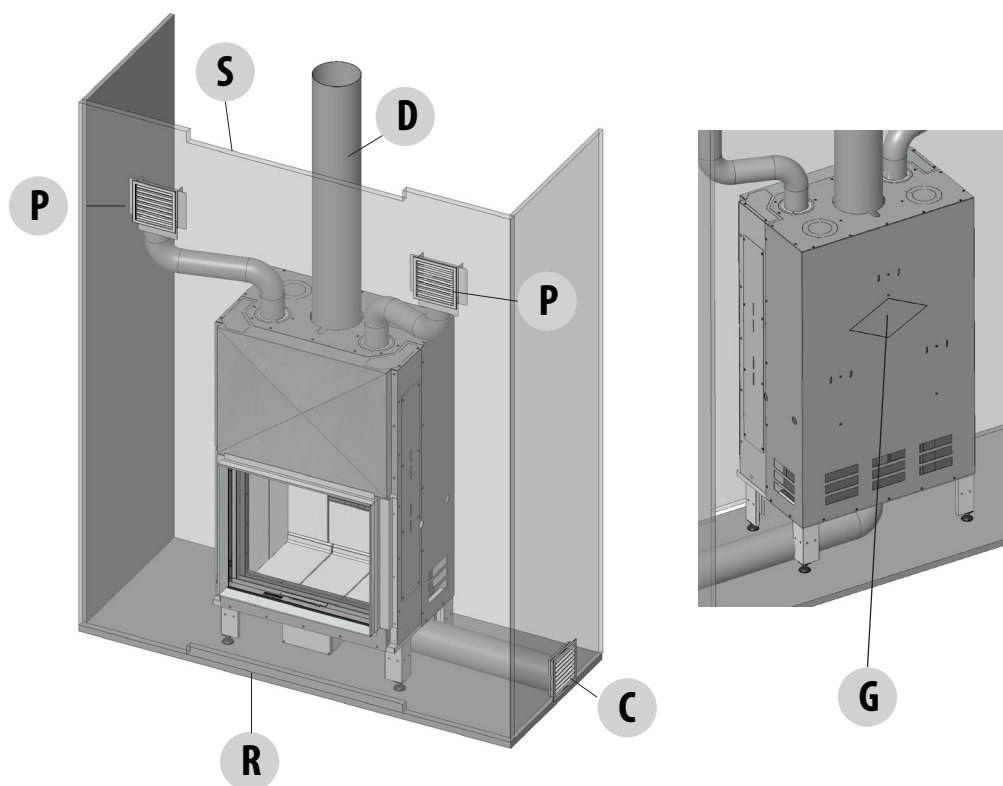
L'uscita fumi "D" deve essere collegata tramite raccordo fumi ad idonea canna fumaria.

Aria convezione

Predisporre una griglia di ripresa dell'aria in basso "R" di almeno 400 cmq netti ed una di sfogo in alto "S" di almeno 520 cmq netti, per decomprimere la cappa.

Aria riscaldamento

Nel caso di ventilazione naturale aprire i due semitranci anteriori collegare almeno due tubi di diametro 150 mm e collegare a due bocchette per l'uscita di aria calda "P". Inoltre aprire il semitrancio romboidale "G" posteriore.



8-PRESE D'ARIA

COLLEGAMENTO VENTILAZIONE COMFORT AIR BASIC

Aria comburente

L'ingresso dell'aria comburente "C" Ø 150 predisposta sul termocamino Plasma deve essere collegata all'esterno del rivestimento mediante un tubo di diametro 150 mm e di lunghezza massima di 3 metri.

Uscita fumi

L'uscita fumi "D" deve essere collegata tramite raccordo fumi ad idonea canna fumaria.

Aria convezione

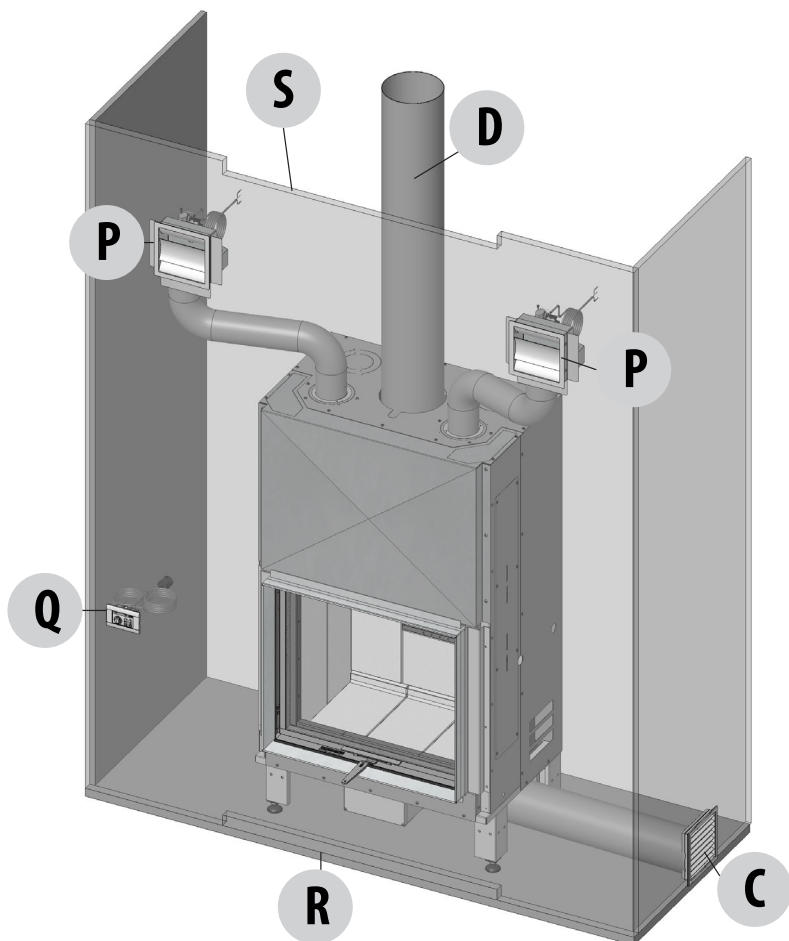
Predisporre una griglia di ripresa dell'aria in basso "R" di almeno 400 cmq netti ed una di sfogo in alto "S" di almeno 520 cmq netti, per decomprimere la cappa.

Aria riscaldamento

Nel caso di ventilazione forzata aprire i due semitranci anteriori collegare due tubi di diametro 100 mm e collegare a due bocchette per l'uscita di aria calda "P".

Centralina di controllo

Posizionare la centralina "Q" in una zona fredda per evitare surriscaldamenti dell'elettronica.



9-SCELTA DEL COMBUSTIBILE

Le indicazioni contenute in questo capitolo fanno esplicito riferimento alla norma italiana di installazione UNI 10683. In ogni caso rispettare sempre le normative vigenti nel paese di installazione.

IL COMBUSTIBILE

Di seguito alcune indicazioni utili per un corretto utilizzo del prodotto

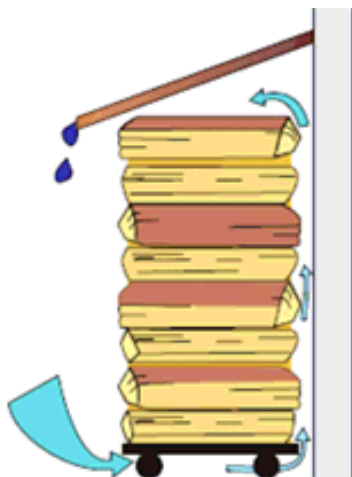
- Bruciare esclusivamente legna naturale, non trattata e avente un'umidità massima del 20%, che corrisponde alla legna tagliata con 2 anni di essiccazione corretta
- Ogni tipo di legna è adatto, sia quella dura che quella tenera: faggio, acero, quercia, betulla, acacia, abete, pino, larice ecc.
- Usare sempre legna nella pezzatura giusta e non integra, perché il tronco intero ostacola l'apporto di aria al suo interno.
- Bruciare la legna sempre in orizzontale e non in piedi
- Per ogni carico, usare sempre la quantità di legna indicata dal produttore e non ricaricare un pezzo dopo l'altro, perché la fiamma non raggiungerebbe mai la temperatura sufficiente per una buona combustione.
- Non inserire una quantità superiore a quella indicata per evitare fiamme eccessive con temperature fumi e di pareti troppo alte.
- Lo spessore e la lunghezza della legna devono sempre essere conformi alle indicazioni del produttore: la lunghezza (25 o 30cm) dipende dalle dimensioni del piano fuoco in camera di combustione.

Di seguito alcune utili indicazioni sul corretto stoccaggio della legna:

- la legna stoccata deve essere già pezzata per l'utilizzo.
- l'essiccazione ottimale richiede un minimo di 2 anni (tempi maggiori non porterebbero ad una maggiore essiccazione).
- la legna deve essere tagliata d'inverno e immagazzinata in estate all'aperto

Lo stoccaggio deve essere:

- ben ventilato ed arieggiato
- coperto a protezione dalla pioggia e protetto dall'irraggiamento solare, perché la legna perderebbe di qualità (**NON** coprire la legna con teli che toccano per terra perché questo funzionerà come coperchio a chiusura ermetica e la legna diventerà ancora più umida.)
- non appoggiata direttamente sul pavimento ma con una distanza di ca. 20-30 cm per evitare di marcire.
- Possibilmente all'aperto, altrimenti in locali o cantine ben arieggiate evitando la formazione di muffe (lasciare sempre aperta la finestra!).
- Lo stoccaggio della legna deve sempre avvenire con sufficiente distanza di sicurezza dall'apparecchio di combustione – osservare sempre le disposizioni antincendio e di sicurezza.



ESEMPIO STOCCAGGIO LEGNA

9-SCELTA DEL COMBUSTIBILE

COMBUSTIBILE: Legna

Per avere il massimo rendimento della Vostro prodotto è di primaria importanza **l'utilizzo di legna con adeguate caratteristiche.**

Si consiglia di utilizzare legna per riscaldamento tipo **quercia-faggio-frassino-robinia-rovere** oppure tronchetti di legno pressati non resinati. **Quest'ultimi hanno un potere calorifico elevato e devono essere usati con cautela per evitare surriscaldamenti dannosi al prodotto.** I combustibili tipo pioppo-pino-tiglio-castano-eucalipto-mirto sono a basso potere calorifico essendo legna dolce, cioè tenera. Per tutti i tipi elencati risulta fondamentale l'umidità in essi contenuta.

Accendendo il fuoco con legna a più alta umidità, gran parte del contenuto energetico della stessa verrà impiegato per asciugare l'acqua. L'uso di legna umida cagiona anche una cattiva combustione, depositi di fuliggine e di catrame nella canna fumaria che, nel peggiore dei casi, possono essere causa di incendi. Altri inconvenienti saranno depositi di fuliggine sul vetro del prodotto e fastidio per i vicini.



Attenzione!

E' assolutamente vietato usare combustibili fossili, legno impregnato, verniciato o incollato, fogli di truciolare, plastica o opuscoli a colori come combustibile. Tutti i suddetti prodotti sviluppano durante la combustione acido cloridrico o metalli pesanti, nocivi all'ambiente e al caminetto.

L'acido cloridrico può anche corrodere l'acciaio o la muratura della canna fumaria.

La tabella sottostante indica la percentuale di umidità, e il potere calorifico di un ceppo di 1 kg bruciato.

La condizione ottimale di utilizzo e un tempo di essiccazione di 24 mesi, corrisponderà ad un'umidità del 16%, con una relativa energia pari a 15350 kJ/kg.

Si ha una perdita significativa del 25% quando la legna ha una percentuale del 29% con un energia pari a 12200 kJ/kg.

Umidità media (%) del legno in percentuale		
	Legna messa al riparo 3 mesi dopo il taglio	
Tempo di essiccazione	Legna	Potere calorifico (kJ/kg)
0 (legna verde)	75%	
3 mesi	44%	
6 mesi	29%	12200
9 mesi	26%	
12 mesi	25%	13250
18 mesi	17%	
24 mesi	16% OTTIMALE	15350
30 mesi	15%	

↓ +25%

- il tipo di legna: si consiglia di usare solo legno vergine, non contaminato e di informarsi sulle proprietà del legno e della corretta stagionatura;
- l'umidità: va utilizzata solo legna secca, perché quella umida scalda poco, diminuisce la resa dell'apparecchio, produce emissioni inquinanti;
- le dimensioni: va preferita la legna spaccata rispetto a quella tonda e ciocchi di misure uniformi, meglio se medio-piccole (25-33 cm di lunghezza, 5-15 cm di diametro).

CONCLUSIONE

La tabella determina la perdita di energia della legna e si può riassumere in una breve considerazione: perdere il 25% di energia equivale a perdere 1 ceppo (1 kg) su 4 ceppi.

10-FUNZIONAMENTO

AVVERTENZE PRIMA DELL'ACCENSIONE

Assicurarsi di avere letto e compreso perfettamente il contenuto di questo manuale d'istruzioni.

Togliere dal focolare del prodotto e dalla porta tutti i componenti che potrebbero bruciare (istruzioni ed etichette adesive varie).

Togliere gli adesivi dal vetroceramico altrimenti l'alta temperatura può scioglierli e danneggiare irrimediabilmente il vetro.

Il prodotto può essere posizionato sia ad angolo sia a parete.



Evitare di toccare il prodotto durante l'accensione iniziale, in quanto la vernice in questa fase completa la sua essiccazione e si indurisce. E' buona prassi garantire una efficace ventilazione dell'ambiente durante l'accensione iniziale, in quanto il prodotto esalerà un po' di fumo e odore di vernice del tutto normale!

Se necessario rinfrescare la vernice con la bomboletta spray con il colore dedicato.

Non rimanere in prossimità del prodotto e come detto, aerare l'ambiente. Il fumo e l'odore di vernice svaniranno dopo circa un'ora di funzionamento ricordando comunque che non sono nocivi alla salute.



Il prodotto sarà soggetto ad espansione e contrazione durante le fasi di accensione e quella di raffreddamento, pertanto potrà emettere dei leggeri scricchiolii.

Il fenomeno è assolutamente normale essendo la struttura costruita in acciaio laminato e non dovrà essere considerato un difetto.



SOLO PER LA PRIMA ACCENSIONE

E' estremamente importante assicurarsi di non surriscaldare subito il prodotto, ma portarlo gradatamente in temperatura.

In questo modo si eviteranno danni alle saldature e alla struttura in acciaio.

PROVA DI FUNZIONAMENTO



ATTENZIONE !!

PRIMA DI PROSEGUIRE CON QUALSIASI OPERAZIONE PER IL MONTAGGIO DEL RIVESTIMENTO, ESEGUIRE UN COLLAUDO GENERALE DEL TERMOCAMINO SEGUENDO I SEGUENTI PUNTI:

- Alzare ed abbassare 7-8 volte la porta fuoco per verificare che lo scorrimento sia fluido e che i contrappesi non producano rumore contro la struttura.
- Controllare che tutto il cablaggio e la centralina (se si monta il kit COMFORT AIR VF) siano distanti dal corpo caldo del termocamino.
- Collaudare a tutte le velocità e modalità il kit di ventilazione (se si monta il kit COMFORT AIR VF).
- Accendere il fuoco con moderazione, per verificare che il raccordo fumi non abbia delle perdite di fumo/fuligine.



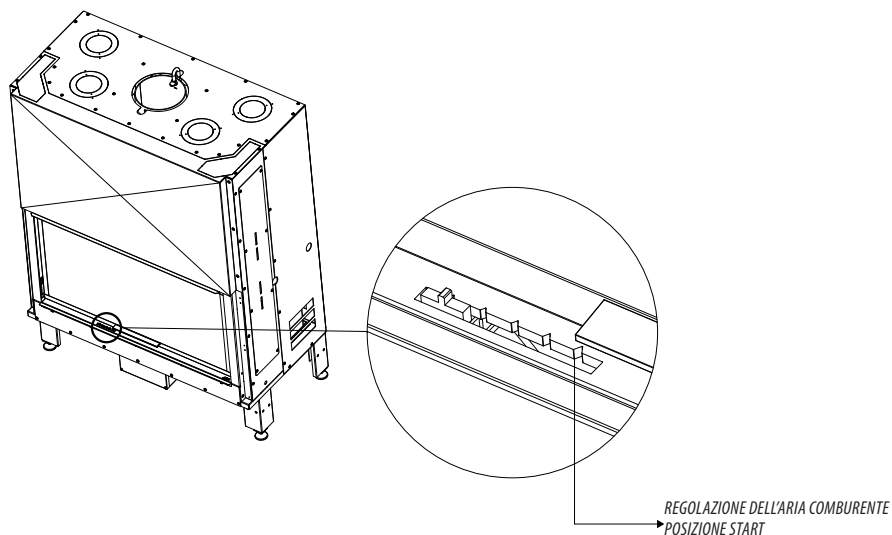
IL PRODUTTORE DECLINA OGNI RESPONSABILITÀ PER I DANNI CHE IL RIVESTIMENTO DEVE SUBIRE, SE NON VENGONO ESEGUITI I SOPRA CITATI CONTROLLI PREVENTIVI E RISULTI NECESSARIO DEMOLIRE IL RIVESTIMENTO STESSO PER COMPIERE RIPARAZIONI O REGOLAZIONI.

FASI PER LA PRIMA ACCENSIONE DI PROVA

- Assicurarsi di avere letto e compreso perfettamente il contenuto di questo libretto istruzioni.
- Togliere dal focolare del termocamino e dalla porta tutti i componenti che potrebbero bruciare (istruzioni ed etichette adesive varie).
- Togliere gli adesivi dal vetroceramico altrimenti l'alta temperatura può scioglierli e danneggiare irrimediabilmente il vetro. In tal caso il produttore non riconosce la garanzia sul vetro stesso.
- Aprire al massimo il registro frontale dell'aria comburente utilizzando la mano fredda.
- Posizionare la legna di pezzatura piccola e ben asciutta (umidità 15/20%).

10-FUNZIONAMENTO

- Accendere il fuoco a regime moderato senza surriscaldare eccessivamente la struttura. Quando il camino è nuovo, si può avvertire un odore causato dalla presenza di patina oleosa e di vernice in eccesso, che scompare accendendo alcune volte il caminetto.
- Non chiudere subito la porta a saliscendi, ma lasciarla aperta di circa 10 cm in modo che la legna possa ardere meglio e che eventuale umidità interna possa asciugarsi. Quando la fiamma risulta stabile chiudere completamente la porta.



Una percentuale alta d'umidità provoca fenomeni di condensa nel condotto fumi causando un'alterazione del tiraggio e generando fumo ed un notevole deposito di fuliggine nel focolare, sul vetro della portina e sul camino con successivo possibile rischio d'incendio della stessa; inoltre determina una efficienza globale molto più bassa.

L'utilizzo di legna umida o trattata, sprigiona una quantità di fumo superiore alla norma che può sporcare il vetro con più rapidità. Anche le basse prestazioni del camino possono pregiudicare la pulizia del vetro, visto che il fumo permane in camera di combustione più a lungo del normale.



Non usare combustibili trattati (legno verniciato o laccato) o non conformi (plastica o derivati) che possano sprigionare sostanze tossiche o inquinanti.

Non bruciare rifiuti.

I gas prodotti da una combustione derivante dall'utilizzo di combustibile non idoneo possono causare danni al prodotto, al camino, inquinare e compromettere la Vostra salute.

10-FUNZIONAMENTO

PRIMA ACCENSIONE

NOTA SULL'ESALAZIONE DELLE VERNICI

Si suggerisce di areare il locale alla prima accensione, per evacuare eventuali odori e/o fumi emessi dalla vernice in fase di essiccazione e indurimento dovuti al calore.



Non rimanere in prossimità della stufa e come detto, aerare l'ambiente. Il fumo e l'odore di vernice svaniranno dopo circa un'ora di funzionamento ricordando comunque che non sono nocivi alla salute.

Si consiglia di procedere alla prima accensione utilizzando legna fine e stagionata.

L'entrata dell'aria comburente deve essere completamente aperta (POSIZIONE START). A combustione avviata si possono inserire legni di pezzatura normale.

Durante le varie ricariche la porta fuoco va aperta lentamente in modo da evitare rigetti di fumo in stanza.

COME ACCENDERE IN MODO OTTIMALE IL FOCOLARE

Si consiglia di procedere come di seguito descritto:

- caricare la legna dall'alto, anziché come da tradizione dal basso, **per ridurre le emissioni inquinanti**;
- usare legnetti molto secchi o gli appositi accendi fuoco per raggiungere rapidamente un'elevata temperatura nel focolare, ma evitare carta o cartone che bruciando inquinano l'aria;
- favorire l'immissione di aria fresca nella fase di accensione per ottenere una fiamma vigorosa, aprendo completamente la presa d'aria e richiudendola solo quando si è formata una buona base di braci (POSIZIONE START);
- tenere sempre ben chiusa la porta dell'apparecchio durante il funzionamento.

A eccezione delle prime due/tre accensioni di rodaggio a termocamino nuovo, dove si raccomanda di non surriscaldare il prodotto, le modalità di accensione successive sono molto importanti per un rapido riscaldamento della struttura e della canna fumaria così da ottenere le prestazioni desiderate.

L'accensione infatti deve essere eseguita caricando un generoso quantitativo di combustibile misto tra legnetti di innesco e ceppi di media grandezza (6/7 Kg) e ripetendo questa modalità di alimentazione anche per il carico successivo. E' sconsigliabile utilizzare ceppi grandi per l'innesco perché rendono lungo e poco performante il processo di accensione e riscaldamento. I ceppi di dimensioni più grandi possono essere utilizzati successivamente nella fase di alimentazione a regime.

La modalità sopra riportata permette alla struttura di surriscaldarsi rapidamente e mantenere poi una temperatura interna ideale per ottenere le massime prestazioni, il vetro pulito ed il refrattario interno di colore bianco.

La qualità della fiamma e la pulizia delle superfici interne del termocamino (Alutec di colore bianco e vetro pulito) sono un eccellente termometro della temperatura interna dell'apparecchiatura (*). Maggiore è infatti la temperatura interna, migliori sono le prestazioni e la pulizia di funzionamento ed infatti le migliori prestazioni di funzionamento si ottengono quando sotto sulla base del focolare, si accumula un discreto letto di braci ardenti che permettono di mantenere una temperatura interna uniforme ed elevata.

Conclusa la fase di accensione e surriscaldamento della camera è possibile comandare la fiamma attraverso il registro EASY GOING secondo le modalità preferite. I carichi successivi devono essere eseguiti procedendo con il quantitativo di legna SPECIFICATO previsto nelle caratteristiche TECNICHE di ogni singolo modello di termocamino PLASMA.

(*) Le prestazioni ed il raggiungimento delle temperature interne e della conseguente pulizia sono fortemente influenzate dalla qualità ed umidità del legname (<20%) e dalla qualità e tiraggio della canna fumaria (>12 Pa a caldo)

10-FUNZIONAMENTO



La foto a lato mostra una catasta accesa dall'alto con legnetti secchi. Metodo più corretto e pulito di accendere la legna.



a lato ciocchi accesi dal basso con legnetti secchi. E' il metodo più usato ma non il consigliato per le emissioni di particolato che produce.



A lato catasta rinfusa senza modulo di accensione. E' un metodo da evitare.



A lato ciocchi verticali con accensione dal basso. E' un metodo da evitare.

CARICAMENTO COMBUSTIBILE

Per il consueto caricamento del combustibile è sufficiente aprire la porta fuoco agendo con la mano fredda in dotazione o con la maniglia. **Durante l'uso la struttura metallica e il vetro raggiungono temperature elevate, quindi utilizzare un'adeguata protezione termica (ad esempio guanti). Durante in normale utilizzo tenere la porta fuoco sempre completamente abbassata/chiusa,** poiché posizioni intermedie causano combustioni anomale (effetto forgia), un rapido consumo di legna e potrebbe creare anche uscite di fumo dovute alle elevate temperature del focolare.

Aprire la porta esclusivamente per le operazioni di caricamento del combustibile e solo per brevi intervalli di tempo.

Il termocamino ha la sua massima resa e il suo miglior funzionamento con la porta chiusa, in quanto l'ermeticità della camera di combustione e l'ingresso calibrato di ossigeno, permette l'innalzamento dei livelli di rendimento.



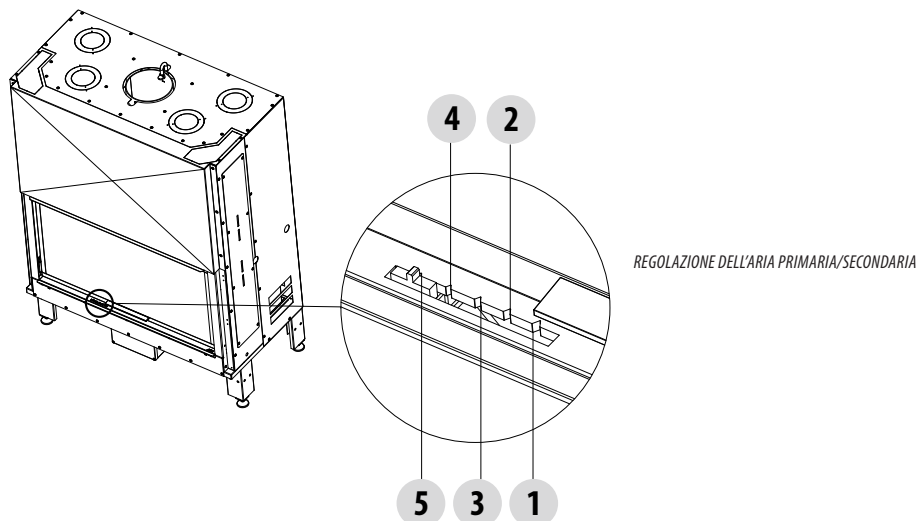
Per ottenere la potenza nominale e una condizione ottimale di combustione, introdurre il carico di legna e rispettare l'intervallo di ricarica indicato nella tabella dei dati tecnici (capitolo 5).

CONTROLLO DELLA COMBUSTIONE

Il nuovo sistema "Easy Going" di regolazione dell'aria si basa sulla scelta tra 5 tipi di utilizzo del termocamino.

ARIA PRIMARIA

L'aria primaria entra direttamente attraverso le aperture presenti tra il mantello e la struttura del termocamino. Quest'aria permette la combustione. Spostando con l'aiuto della mano fredda in dotazione la leva in figura verso destra avremo la totale apertura con una combustione più rapida mentre se spostata a sinistra avremo la chiusura con una combustione più lenta.



La leva dispone di 5 posizioni:

- 1 - START - posizione per un rapido innesco della fiamma
- 2 - CLEAN - posizione per favorire una maggior pulizia del vetro
- 3 - COMFORT - per una fiamma vivace data da un giusto compromesso tra aria primaria e aria secondaria
- 4 - PERFORMANCE - per massimizzare le prestazioni di scambio termico del camino
- 5 - SLEEP - per avere una combustione lenta in quasi assenza di ossigeno

La leva portata verso la posizione START ha lo scopo di portare un grosso quantitativo di aria primaria sotto il piano fuoco del focolare per permettere una rapida ed efficace accensione del fuoco.

Per ottenere le migliori prestazioni del caminetto, dopo averlo acceso e ottenuto un letto di braci uniformi, posizionare il registro dell'aria in posizione 4 - PERFORMANCE. Fare le ricariche ogni 41 minuti con n.3 ciocchi da 25 cm con un peso complessivo da 2,5 a 2,9 kg a seconda del modello scelto (vedi tabella dei dati tecnici).



11-EASY GOING

ARIA SECONDARIA

La regolazione viene effettuata con la stessa levetta dell'aria primaria. L'aria secondaria esce proporzionalmente all'aria primaria in un equilibrio pre-calcolato che l'utente non può mai cambiare incorrendo in cattive regolazioni. Non si avranno così eccessi di combustione. L'aria secondaria è quella che permette il completamento della combustione e l'innalzamento dei rendimenti. In posizione tutta a sinistra (SLEEP) si diminuisce il quantitativo di aria in camera di combustione dove cioè è presente solo una minima quantità di aria primaria e secondaria.

Questa posizione viene utilizzata per allungare la combustione (ad esempio di notte, oppure quando non si è in casa) in modo che il termo camino va al minimo per autocombustione, si risparmia combustibile e si mantiene la fiamma.



L'utilizzo di legna umida o trattata, sprigiona una quantità di fumo superiore alla norma che può sporcare il vetro con più rapidità. Anche le basse prestazioni della canna fumaria possono pregiudicare la pulizia del vetro, visto che il fumo permane in camera di combustione più a lungo del normale.



Attenzione! *La leva della regolazione dell'aria, nel caso dei modelli PLASMA B95/B115, si troverà solo su un lato in corrispondenza della porta con saliscendi e apertura a 90°.*

12-EASY SWITCH

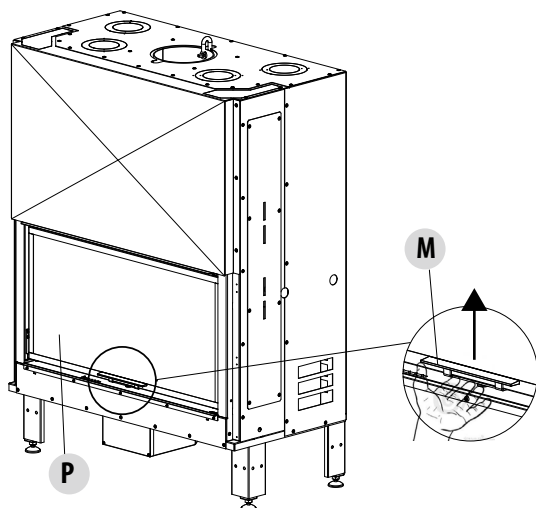
SISTEMA DI APERTURA PORTA

Il sistema "Easy Switch" garantisce la possibilità di scegliere se usare la maniglia o la mano fredda.

La porta dei termocamini ha la possibilità di essere aperta con maniglia o senza maniglia e quindi con mano fredda.

Nel caso di maniglia:

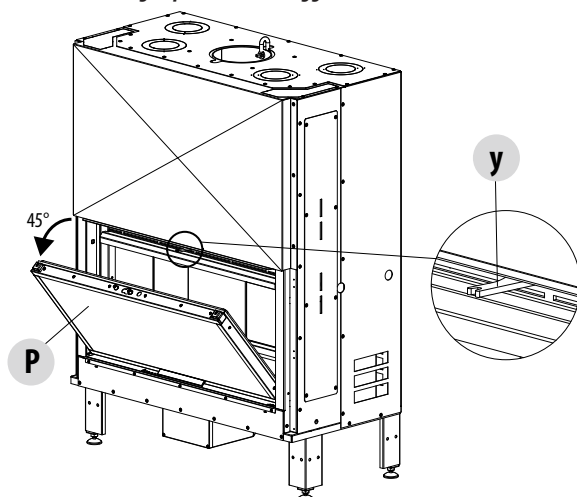
- impugnare la maniglia "M" e tirare verso l'alto.



- oppure (per la pulizia del vetro) a porta "P" chiusa tirare il gancio superiore "y" verso sè e inclinare la porta di circa 45°



Attenzione! ci sono dei blocchi sulla porta/termocamino che non permettono alla porta di scendere oltre una certa angolazione, altrimenti la maniglia potrebbe danneggiare la base del termocamino.



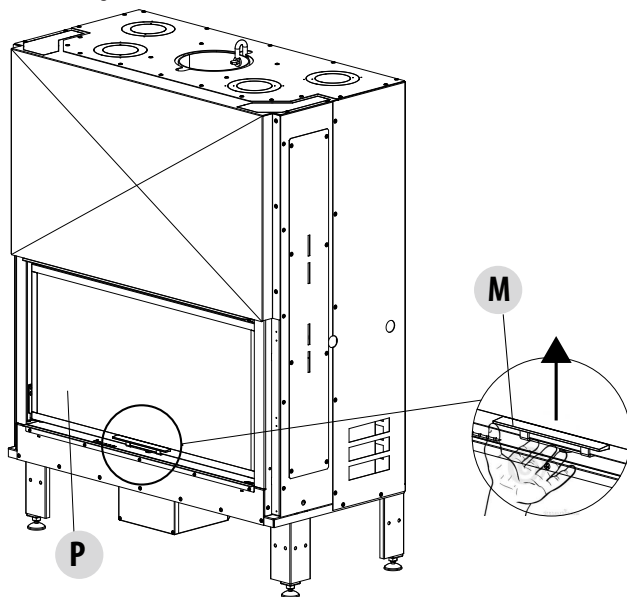
Nel caso di utilizzo senza maniglia:

- per sollevare la porta utilizzare la mano fredda
- oppure per l'apertura per la pulizia vetro tirare il gancio verso sè e abbassare la porta fino a 90° circa.

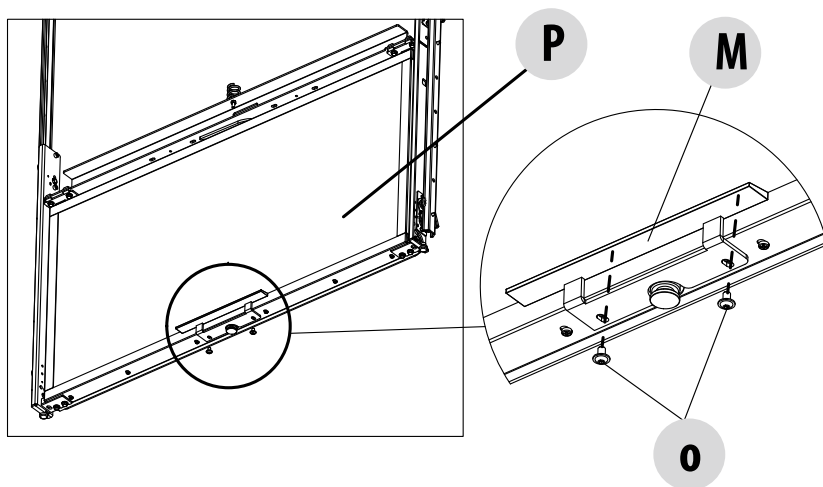
12-EASY SWITCH

Per l'apertura senza maniglia seguire i punti sotto nell'ordine indicato; una manovra errata potrebbe causare una rottura a parti del termocamino:

- alzare la porta "P" con la maniglia "M"



- togliere le due viti "o" di fissaggio della maniglia "M"
- rimuovere la maniglia "M" e conservarla

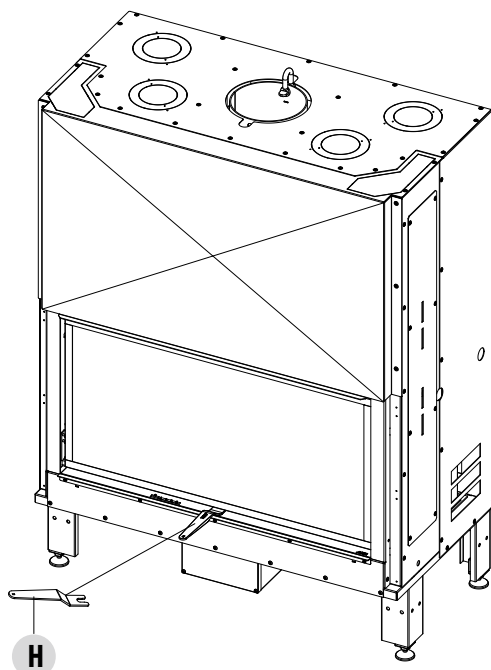


12-EASY SWITCH

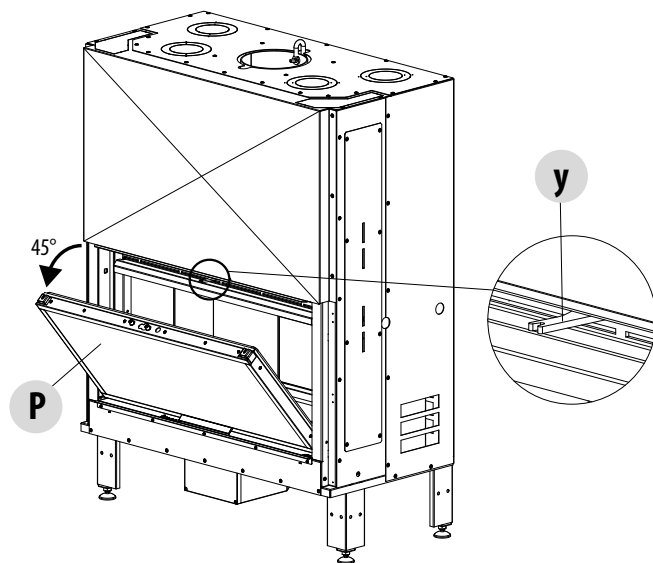
- abbassare la porta "P"



Attenzione! Una volta tolta la maniglia per abbassare e alzare la porta è necessario utilizzare la mano fredda "H" in dotazione.

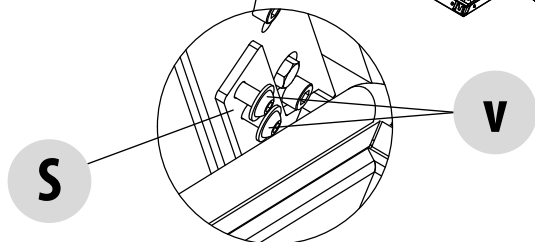
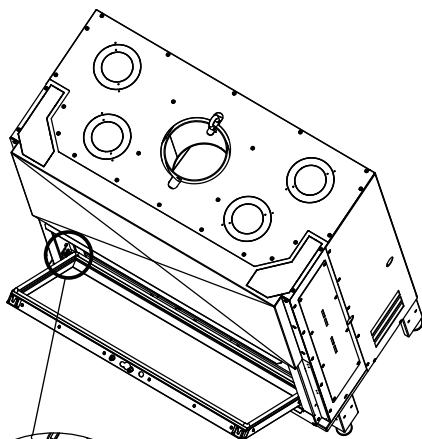
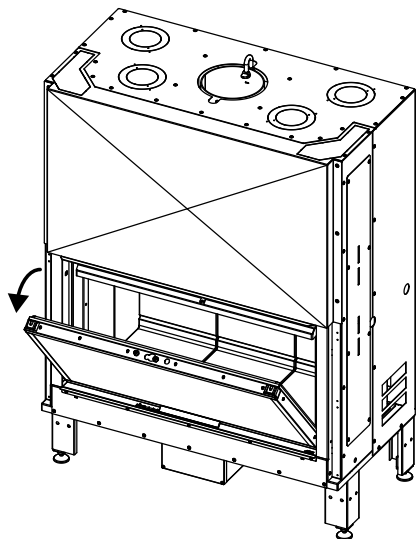


- tirare il gancio superiore "y" verso sè



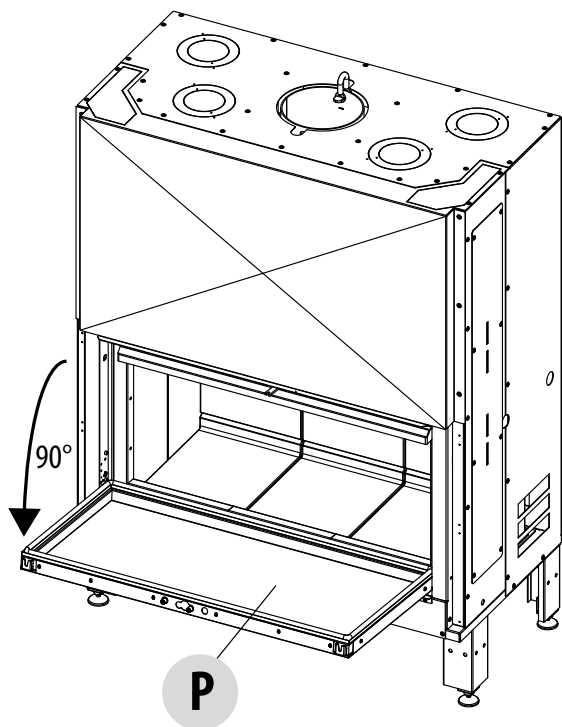
12-EASY SWITCH

- abbassare la porta "P" fino a un'inclinazione di 45° circa (posizione obbligata da dei fermi)
- togliere le due viti interne "v" e la staffa "S" sia a destra che a sinistra della porta



12-EASY SWITCH

- a questo punto è possibile abbassare la porta "P" fino a 90°



Durante il funzionamento del termocamino la porta deve rimanere completamente abbassata. Quando il fuoco è acceso la porta raggiunge temperature elevate.



Attenzione! Nei modelli Plasma B95 e B115 la porta, in corrispondenza della leva per la regolazione dell'aria, si comporta come sopra descritto mentre nell'altro lato NON è previsto il movimento saliscendi ma solo da sopra verso il basso di 90° per effettuare le operazioni di pulizia.

INTERRUTTORE APERTURA PORTA

Sui termocamini è installato da MCZ un **interruttore** che, in caso di ventilazione forzata, **disabilita il funzionamento dei ventilatori quando la porta del termocamino è aperta** (vedi il manuale dedicato del kit comfort air basic-slim).

PRONTO INTERVENTO

Se per qualsiasi motivo si rendesse necessario spegnere improvvisamente e velocemente il fuoco del termocamino od intervenire sul fuoco sprigionatosi nella canna fumaria agire come segue:

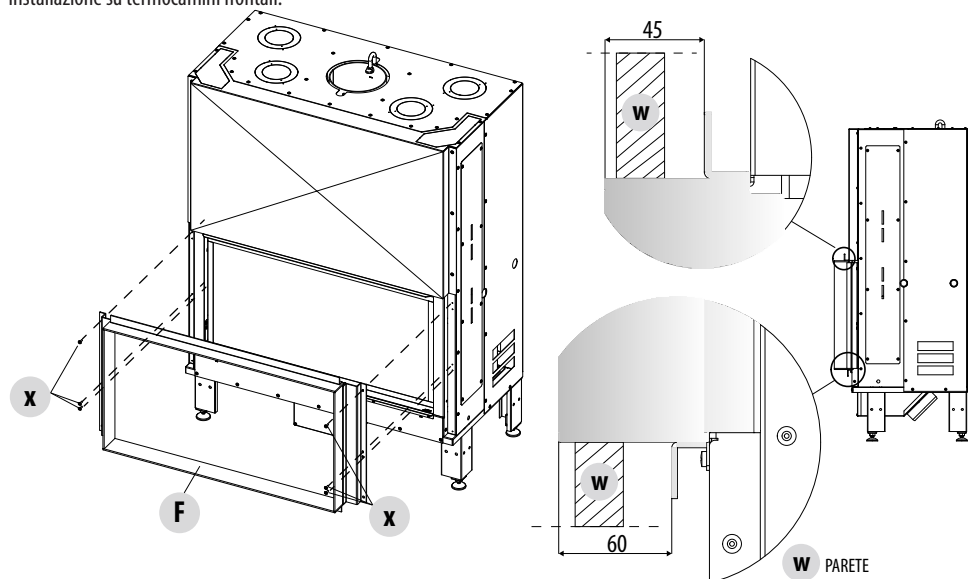
- Se il tempo lo consente, rimuovere le braci e ceneri utilizzando un recipiente metallico.
- Richiedere urgentemente l'intervento degli organi competenti.
- Chiudere il registro dell'aria a 0

13-ACCESSORI

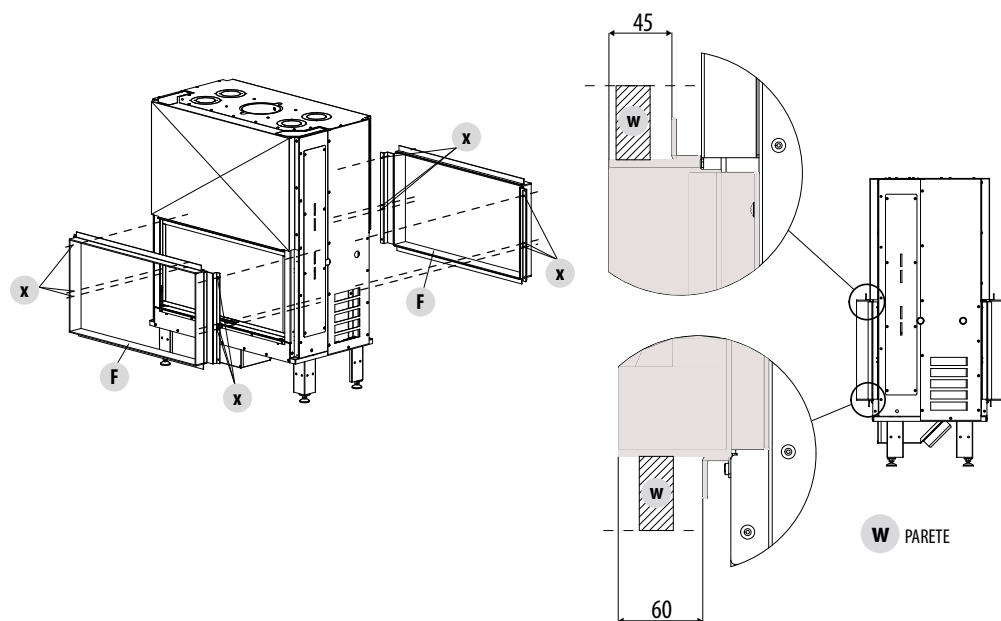
ACCESSORI PASSE-PARTOUT

Il passe-partout "F" viene utilizzato per installazioni senza rivestimento. Viene fissato alla struttura mediante sei viti "X". Tutte le istruzioni relative all'interno del kit.

Installazione su termocamini frontali.



Installazione su termocamini bifrontali:

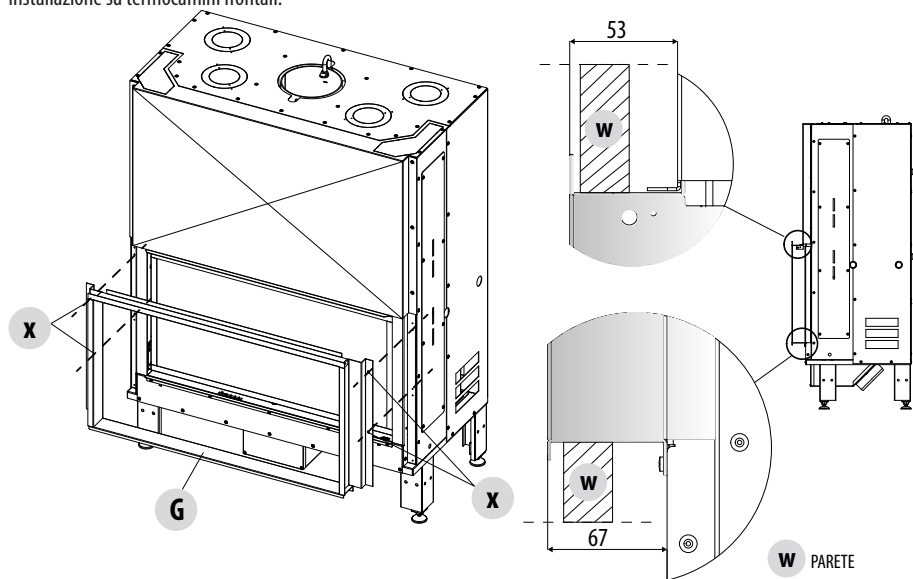


13-ACCESSORI

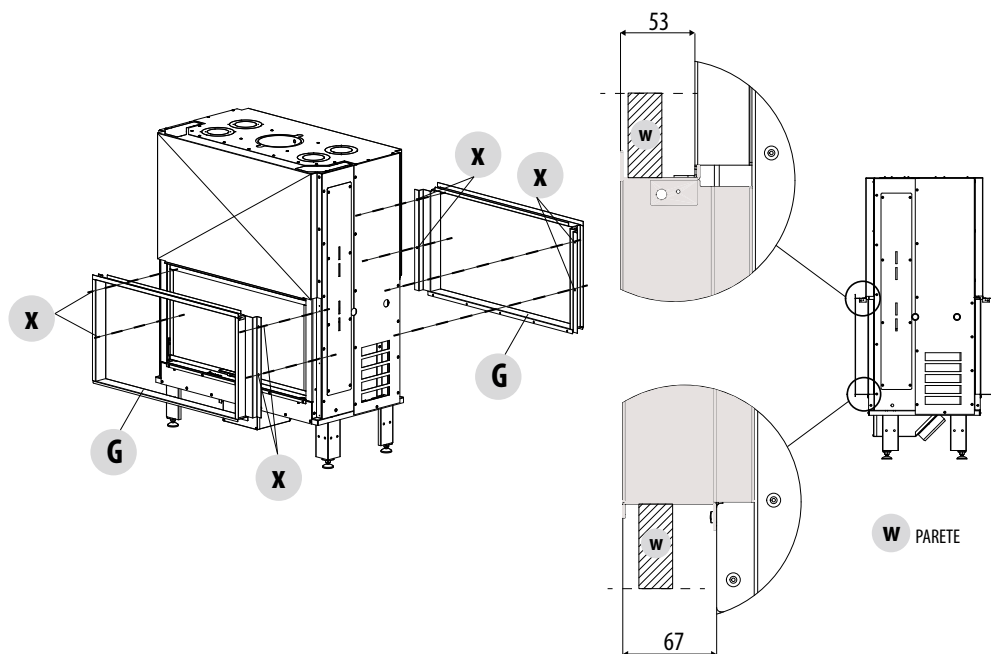
DISTANZIALE

Il distanziale "G" viene fornito per compensare il foro tra termocamino e rivestimento artigianale. I rivestimenti MCZ già compensano questo foro. Viene fissato alla struttura mediante quattro viti "x". Tutte le istruzioni relative all'interno del kit.

Installazione su termocamini frontali.



Installazione su termocamini bifrontali:

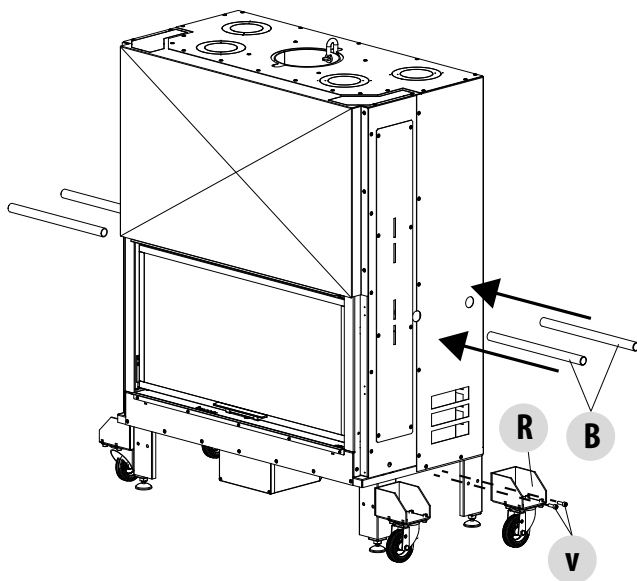


13-ACCESSORI

KIT MOVIMENTAZIONE

Il kit di movimentazione viene fornito per semplificare le operazioni di trasporto del termocamino.

Il kit è composto da quattro gruppi traslatori "R" e da quattro barre porta camino "B". Le barre "B" sono da infilare sugli apposti fori sui lati dei termocamini, mentre i gruppi traslatori vanno fissati alle gambe del termocamino con le apposite viti "V". Tutte le indicazioni sono fornite sul kit.



KIT COMFORT AIR SLIM/BASIC

Kit di ventilazione per il collegamento con dei tubi e delle bocchette per il direccionamento dell'aria calda.

KIT PESI SUPPLEMENTARI

Pesi aggiuntivi per permettere la discesa naturale e chiusura della portina focolare secondo norma Bauart A1.

14-MANUTENZIONE E PULIZIA



ATTENZIONE!

Tutte le operazioni di pulizia di tutte le parti vanno eseguite a termocamino completamente freddo; accertarsi che la cenere sia spenta, utilizzare i dispositivi di sicurezza per la protezione individuale e utilizzare appropriata attrezzatura per la manutenzione.

PULIZIE A CURA DELL'UTENTE

PULIZIA DEL VETRO

Per la pulizia del vetro si possono utilizzare dei prodotti specifici (vedi ns. listino) o uno straccio imbevuto d'una soluzione d'acqua e ammoniacca oppure un po' di cenere bianca ed un foglio di giornale (quotidiano).

Per aprire la porta seguire la procedura nel capitolo dedicato, a seconda che venga utilizzata la maniglia o la mano fredda (vedi capitolo apertura porta/EASY SWITCH)

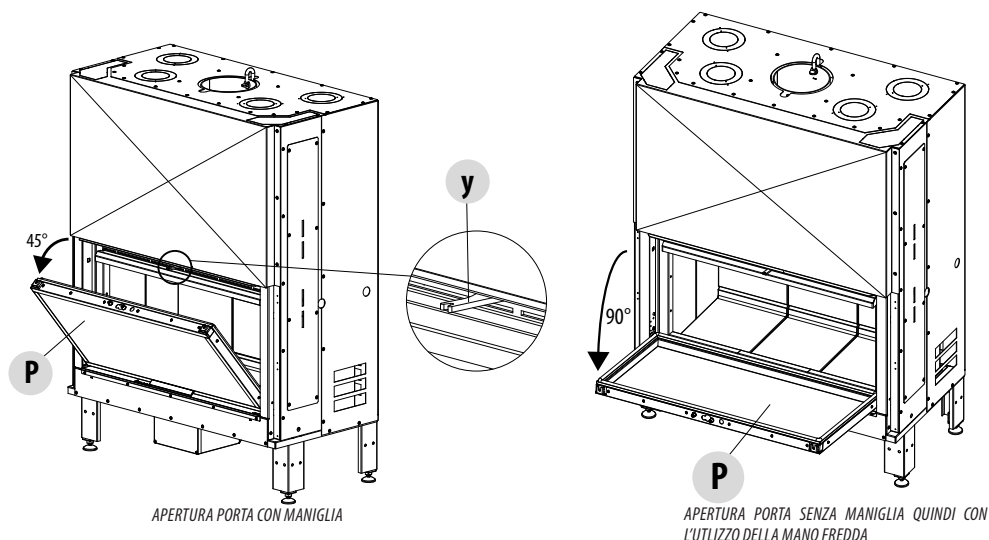
IN FASE DI APERTURA MA SOPRATTUTTO DI CHIUSURA ACCOMPAGNARE LA PORTA SENZA DARLE PESO.

AD ESEMPIO FORZANDO VERSO IL BASSO LA PORTA IN FASE DI CHIUSURA IL VETRO POTREBBE SBATTERE CONTRO LA VELETTA IN BASSO DEL TERMOCAMINO, CAUSANDONE LA ROTTURA.



ATTENZIONE!

Non spruzzare il prodotto sulle parti verniciate e sulle guarnizioni della porta (cordino in fibra di ceramica)



14-MANUTENZIONE E PULIZIA

PULIZIA DELLA CENERE

Si consiglia un'adeguata pulizia del piano fuoco per una corretta combustione. Per rimuovere la cenere dal piano fuoco utilizzare una paletta in metallo e un eventuale spazzola e riporre la cenere in contenitori non infiammabili per il trasporto.

Le ceneri ancora calde non devono essere immagazzinate all'aperto in maniera non controllata o messe nel bidone dei rifiuti. Lasciatele raffreddare a cielo aperto in un recipiente metallico.

PULIZIA DELLE PARETI IN REFRATTARIA (ALUTEC®)

Non necessitano di alcuna pulizia dato che la caratteristica di tale materiale (ALUTEC®) è di non assorbire la fuliggine ma di respingerla quando il focolare è caldo. Dopo la fase di accensione in cui il focolare tenderà ad annerirsi, i refrattari tenderanno a ritornare bianchi, a partire dalla base della fiamma, quando la camera di combustione entrerà in temperatura (~ 400° C).

Se tale fenomeno non avviene può essere causato da:

- Legna umida o resinosa che non sprigiona sufficiente calore o sporca la camera di combustione
- Camino con prestazioni scarse e quindi il fumo permane troppo a lungo in camera di combustione sporcando il focolare
- Camino con basse prestazioni che non permette di far raggiungere alti rendimenti al termocamino e quindi le temperature adeguate ai refrattari.



Non pulire mai con un panno umido o altro il refrattario perché si potrebbe macchiare. Utilizzare al massimo un pennello asciutto per rimuovere grossi addensamenti di fuliggine.



Il mancato "sbiancamento" dell'Alutec non è da considerarsi difetto alla luce delle avvertenze e delle indicazioni sopra riportate.

PULIZIE A CURA DEL TECNICO SPECIALIZZATO

PULIZIA CAMINO

Si consiglia la pulizia meccanica della canna fumaria **almeno una volta all'anno**; un eccessivo deposito di scorie incombuste può provocare problemi nello scarico dei fumi e l'incendio della canna stessa. Per accedere alla pulizia della canna fumaria dall'apparecchio, rimuovere il deflettore fumi: per sfilarlo correttamente sollevarlo nella parte anteriore, e farlo contemporaneamente avanzare per liberarlo dai supporti di appoggio posteriore.



MCZ GROUP S.p.A.

Via La Croce n°8

33074 Vigonovo di Fontanafredda (PN) – ITALY

Telefono: 0434/599599 r.a.

Fax: 0434/599598

Internet: www.mcz.it

e-mail: mcz@mcz.it