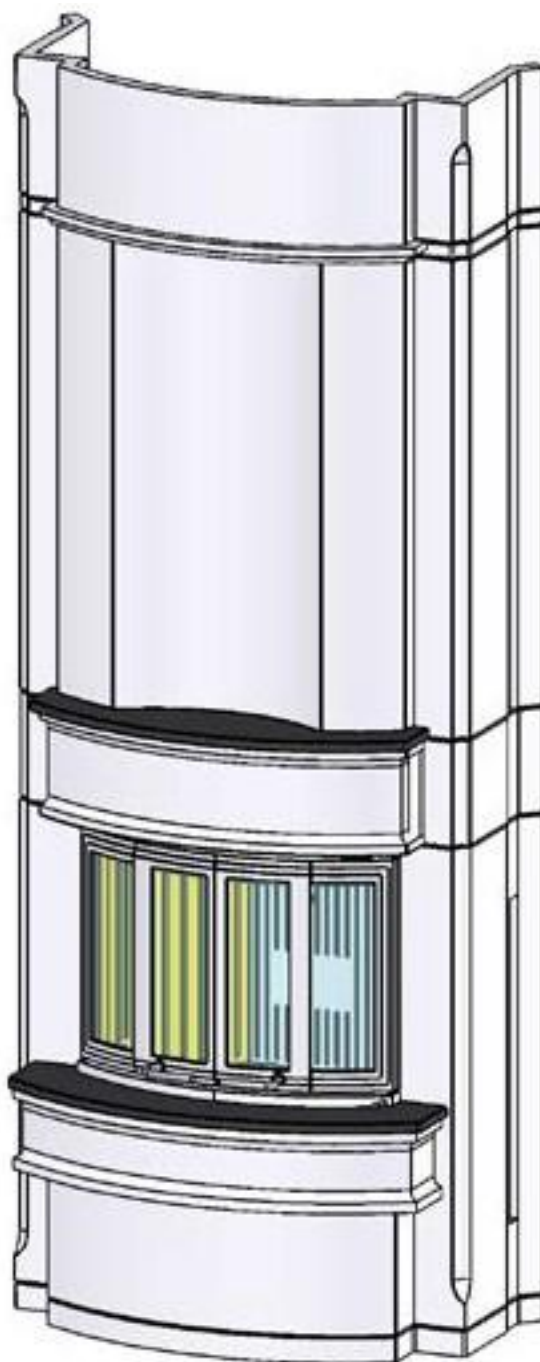


RU Инструкция по монтажу



Акropolis угловой

ВАЖНЫЕ МЕРЫ ПРЕДОСТОРОЖНОСТИ!

1. Пожалуйста, следуйте инструкции по установке при подключении печи / камина к дымоотводу / дымоходу. При подключении в отличающемся варианте от инструкции, пожалуйста, рассмотрите излучение тепла от дымовых труб к окружающим материалам.
2. Перед использованием, пожалуйста, внимательно прочитайте инструкцию и следуйте инструкциям.
3. Интегрированные или определенные отверстия конвекции никогда не могут быть уменьшены или частично преграждены. Это может привести к перегреву, что опять же может привести к пожару в доме или серьезным повреждениям изделия.
4. Используйте только предназначенные для розжига камина материалы. **Никогда не используйте бензин, дизельное топливо или другие жидкости, чтобы разжечь печку / камин. Это может привести к взрыву!**
5. Никогда не используйте другое топливо, которое отличается от природной сухой измельченной древесины. Брикеты, торф, кокс, уголь и отходы строительных материалов развиваются гораздо более высокие температуры горения и выбросы, чем натуральная древесина. Так как ваш продукт был разработан для использования только с натуральной древесиной, другие виды топлива могут привести к повреждениям изделия, трубы и окружающих конструкций.
6. В случае повреждения стекла или прокладки в дверцах, любое использование продукта должно быть прекращено до тех пор, пока повреждение не будет устранено.

Несоблюдение этих мер предосторожности оставит вашу гарантию недействительной и подвергнет людей и их имущество опасности.

Совет: Даже если не требуется в вашем регионе, то всегда целесообразно иметь квалифицированного специалиста по установке печи / камина, или по крайней мере окончательной проверки перед использованием.

ОБЩАЯ ИНФОРМАЦИЯ

Все наши продукты проходят тестирование в соответствии с последними европейскими требованиями, а также норвежскими стандартами NS 3058 и NS 3059, которые включают частичное тестирование. Тем не менее, несколько европейских стран устанавливают местные правила по установке каминов, которые периодически изменяются. Клиент несет ответственность за то, что эти нормы будут соблюдаться в стране/регионе, где установлен камин. Nordpeis AS не несет ответственности за неправильную установку.

Важно проверить (обратите внимание, что этот список не является исчерпывающим):

- расстояние от топки до горючих / легковоспламеняющихся материалов;
- изоляционные материалы / требования к расстоянию между облицовкой камина и задней стенкой;
- размер притопочной пластины перед камином, если требуется;
- соединение дымоотвода между топкой и трубой;
- требования к изоляции, если дымоотвод проходит через горючие (легковоспламеняющиеся) стены.

Тяга дымохода

По сравнению с более старыми моделями, топки чистого горения сегодня предъявляют значительно более высокие требования к дымоходу. Даже самые лучшие топки не будут работать должным образом, если труба не имеет правильных размеров или не находится в хорошем рабочем состоянии. Тяга, в основном, определяется температурой исходящих газов, значением внешней температуры, подачей воздуха, а также высотой и внутренним диаметром дымохода. Диаметр дымохода не должен быть меньше, чем у дымоотвода /воротника дымоотвода. Номинальное значение должно быть - отрицательное давление от 12 до 25 Паскалей

Тяга увеличивается, когда:

- дымоход становится теплее, чем наружный воздух
- активная длина дымохода над топкой увеличивается
- обеспечивается достаточная подача воздуха в камеру сгорания

Не всегда удается получить правильную тягу в случае, если труба слишком велика по отношению к топке, так как труба не нагревается достаточно хорошо. В таких случаях вы можете обратиться к профессионалу для оценки возможных мер. Слишком сильную тягу можно регулировать шибером. При необходимости обратитесь к специализированной компании.

Для вашей собственной безопасности, соблюдайте инструкцию по монтажу. Все безопасные расстояния являются минимальными расстояниями. Установка топки должна соответствовать действующим нормам и правилам страны, где установлен продукт. Nordpeis AS не несет ответственности за неправильно собранную топку.

Возможны ошибки и изменения.
Для изучения последних обновленных версий посетите www.nordpeis.com

Акрополис угловой

Топка
NI-25

Стальной дымоход.

Может быть использован дымоход со стальной трубой.

Вес, включая топку 397 kg

Притопочная плита.

Следуйте правилам и требованиям, действующим в вашей стране.

Расстояния безопасности (Рис. 1)

Убедитесь в том, что расстояния безопасности соблюдаются.

Обратите внимание, что эти безопасные расстояния могут отличаться в зависимости от страны.

Расстояние от стекла в дверке к боковой стене должно составлять не менее 300 мм.

Расстояние от верхней части вентиляционного отверстия до крыши из горючих материалов должно быть не менее 380 мм.

* На рисунке показана приблизительная высота центра отверстия для дымохода. Рассчитайте возможный угол наклона дымоотвода до начала отверстия дымохода. Неровности в полах и стенах также могут влиять на высоту. **Мы рекомендуем собрать камин без клея, для точного соединения патрубка дымоотвода топки с дымоходом.**

Инструкция по сборке (Рис. 2 — Рис. 12)

Рис. 2 Отрегулируйте высоту ножек топки до необходимой высоты.

Рис. 3 Поместите нижний элемент (3) в 90 ° по отношению к трубе / стенке. Если необходимо, отрегулируйте с помощью клиньев или порошкового клея.

Рис. 4 Поместите топку (2), как показано на рисунке и подключите дымоотвод к дымоходу.

Рис. 6 Убедитесь в том, что существует зазор между топкой и облицовкой, так как топка расширяется при больших температурах. Также читайте раздел о регулировке.

Акрополис Угловой = мм

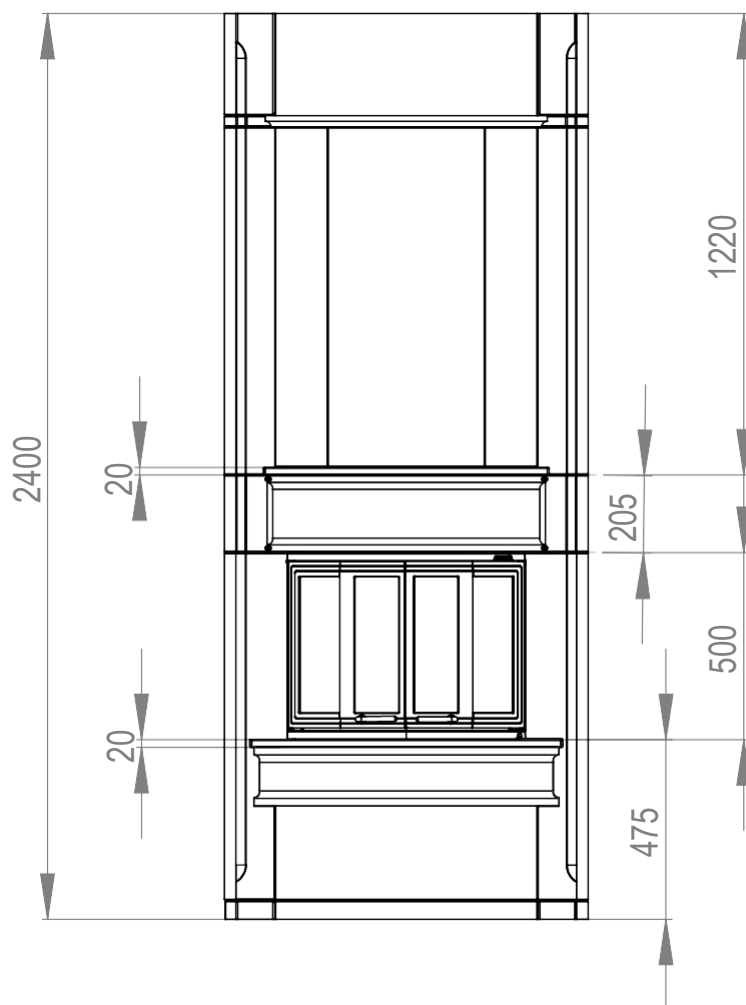
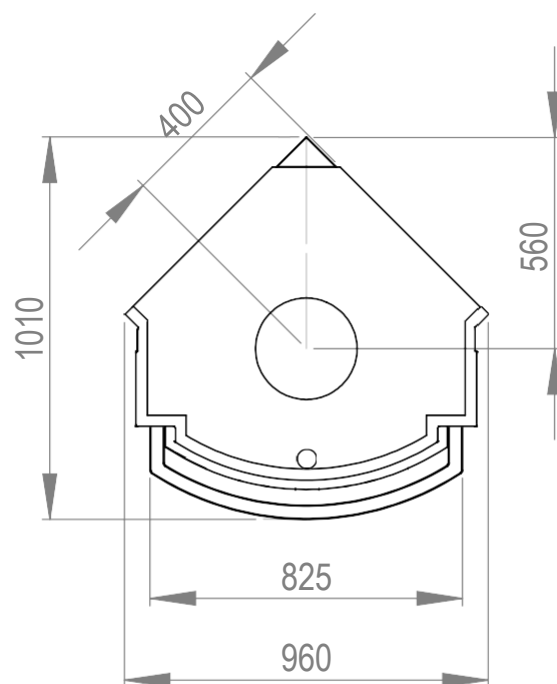




Рис.1

-  = Огнеупорный материал
-  = Горючий материал

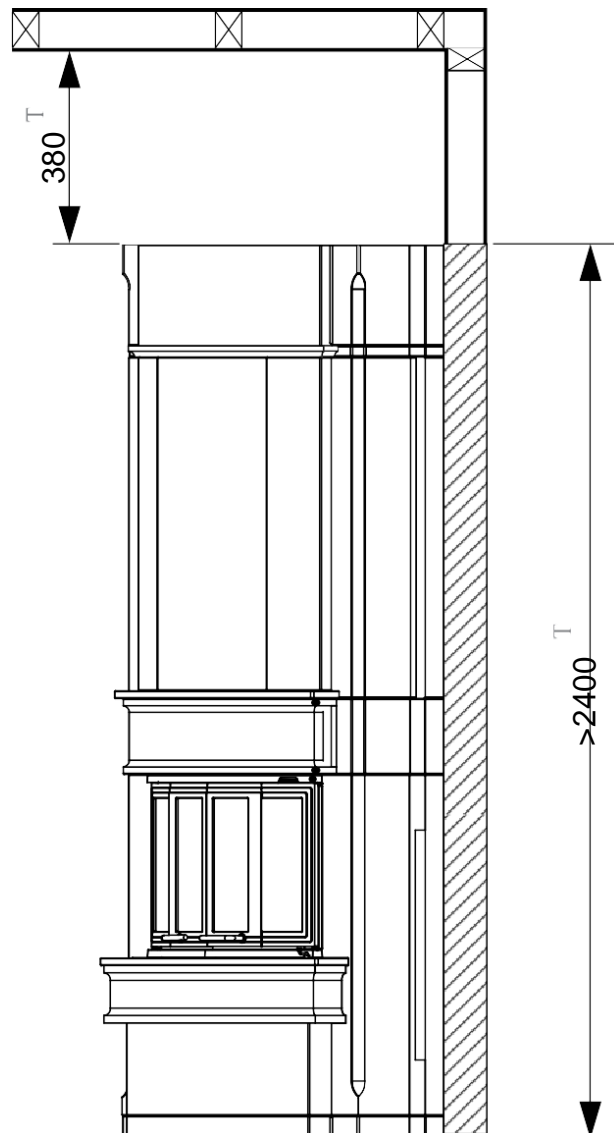
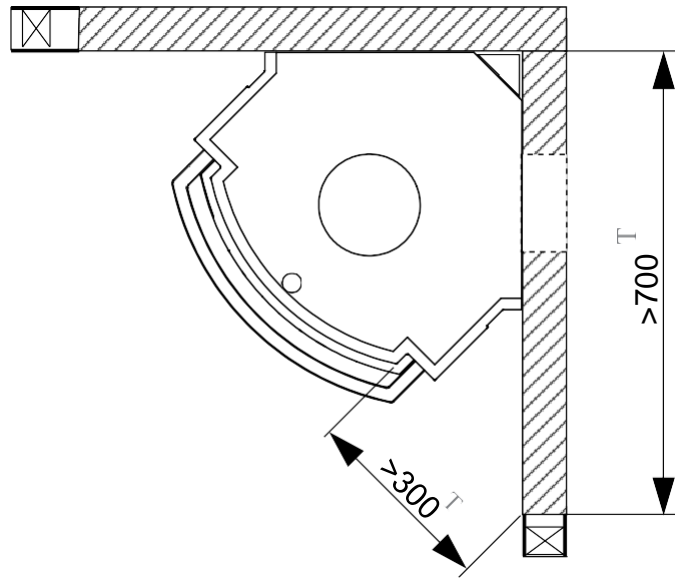


Рис.2

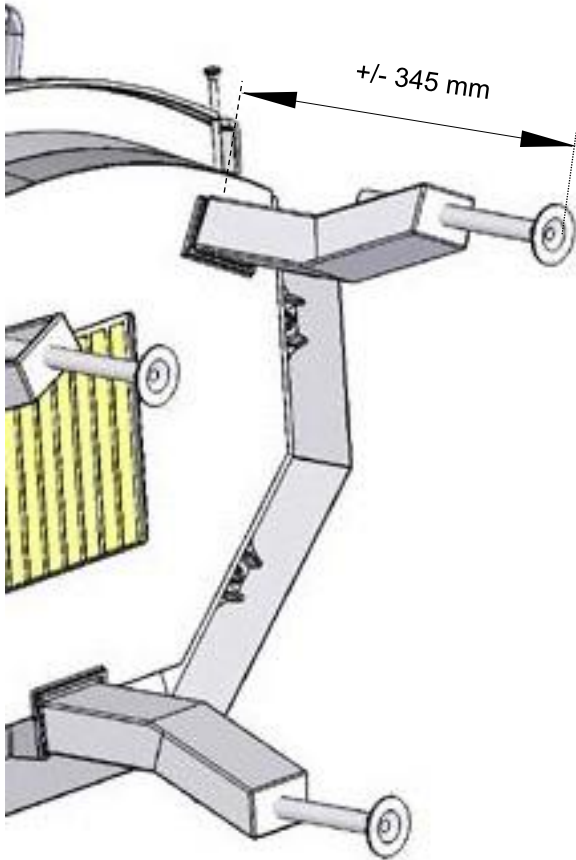


Рис.3

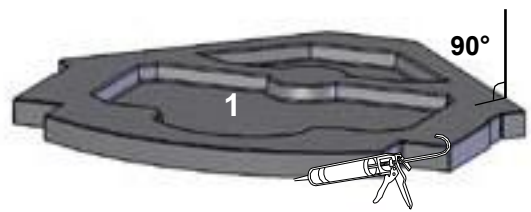


Рис.4

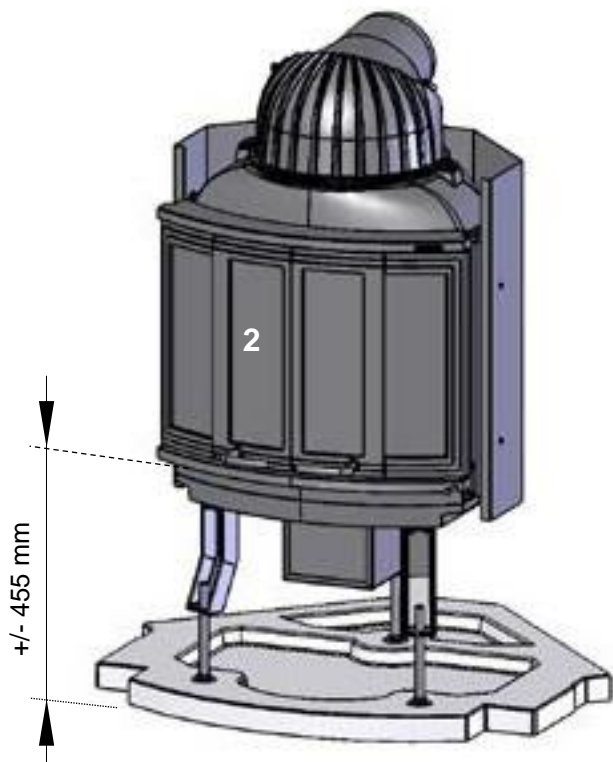


Рис.5

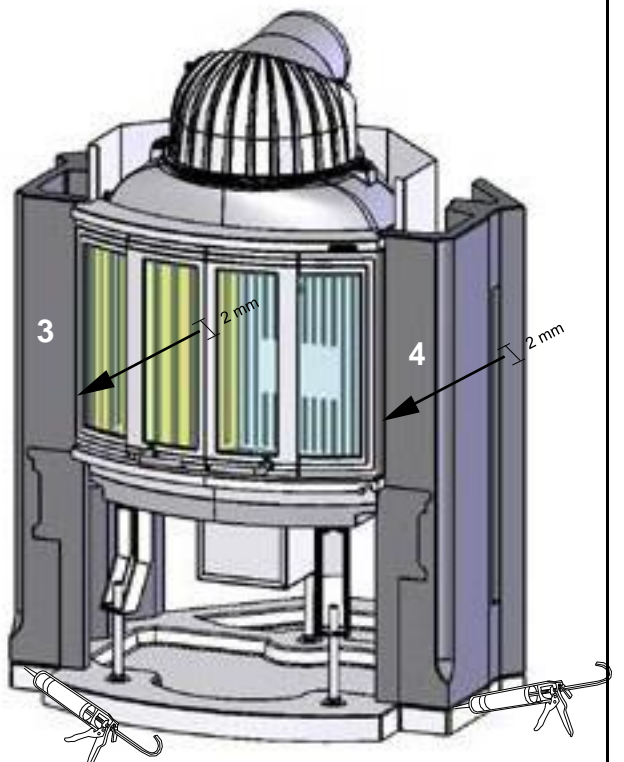


Рис.6 T

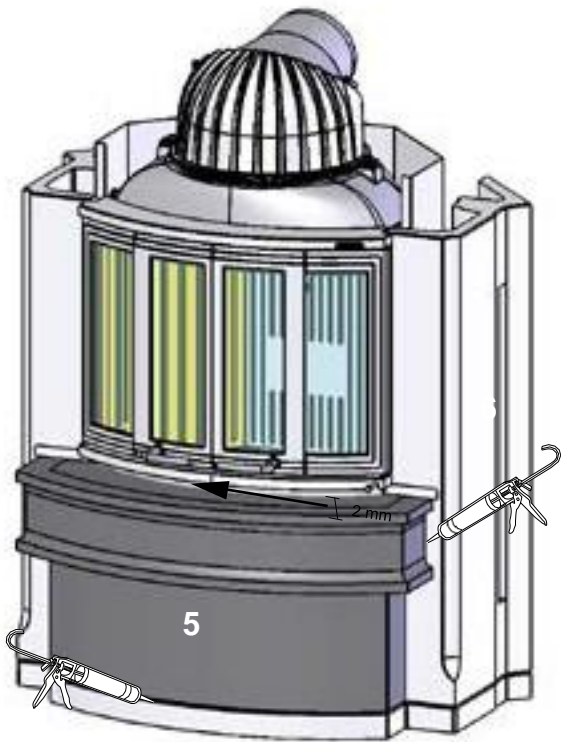


Рис.7

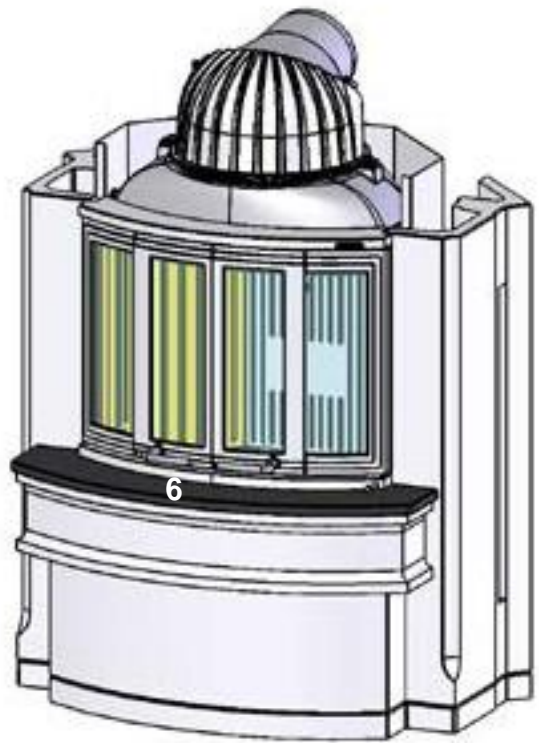


Рис.8

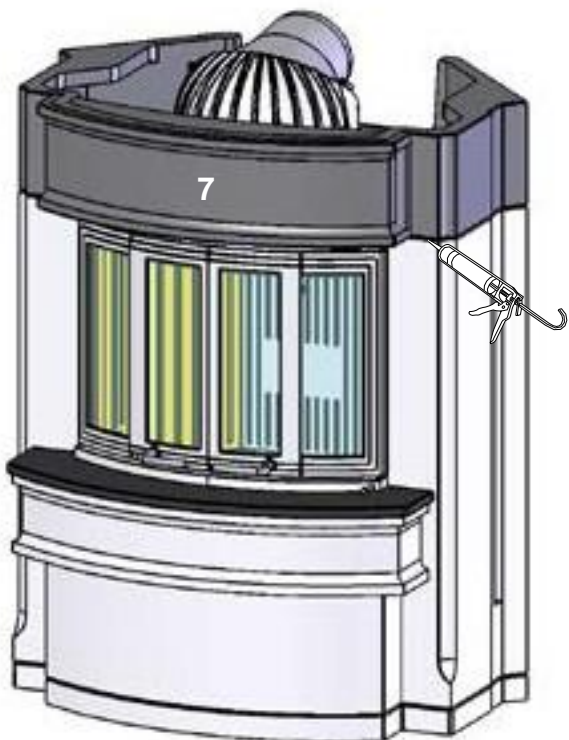


Рис.9

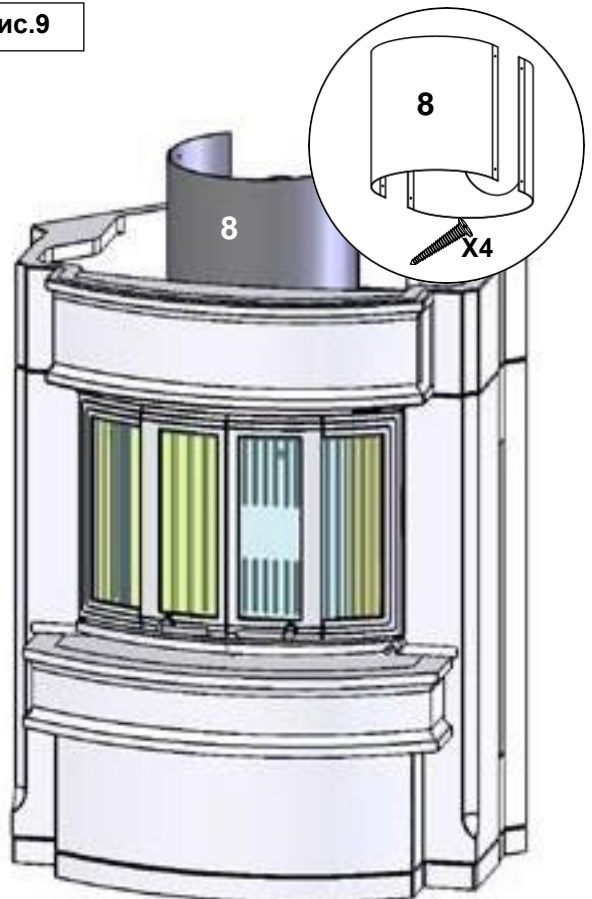


Рис.10

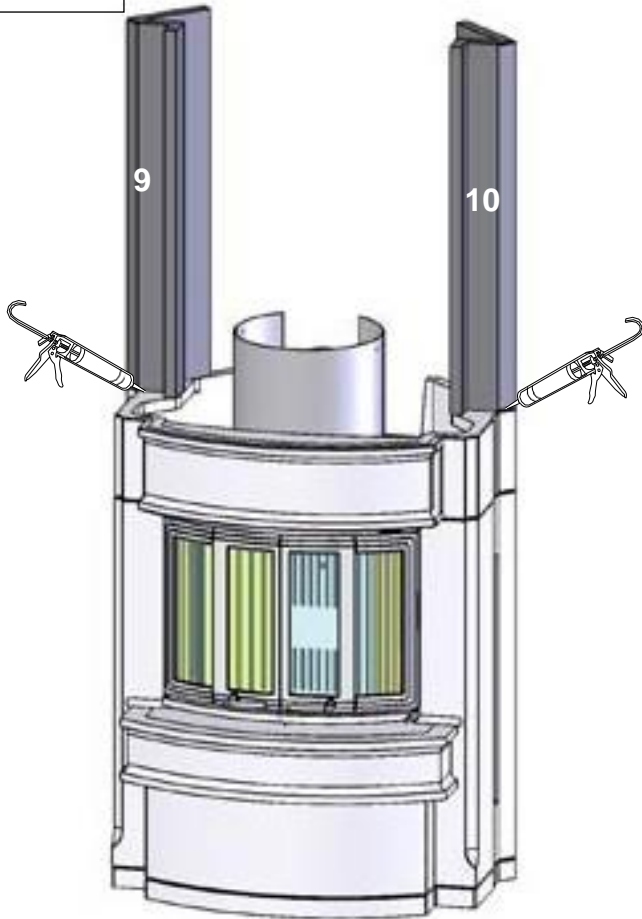


Рис.11

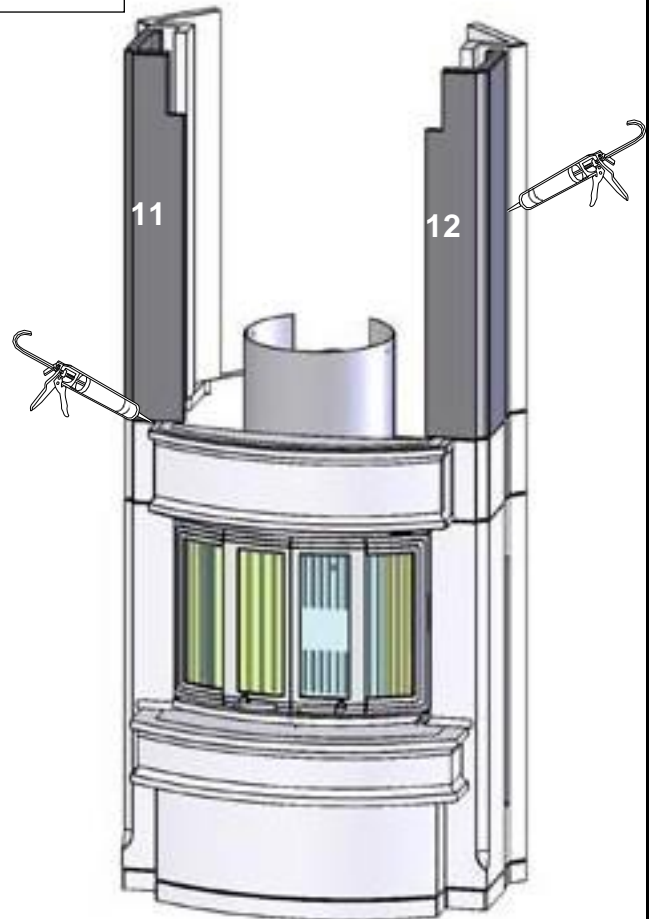


Рис.12

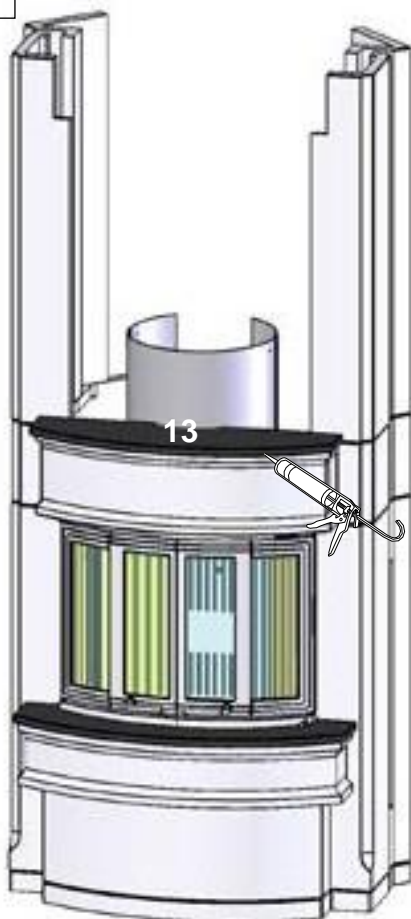


Рис.13

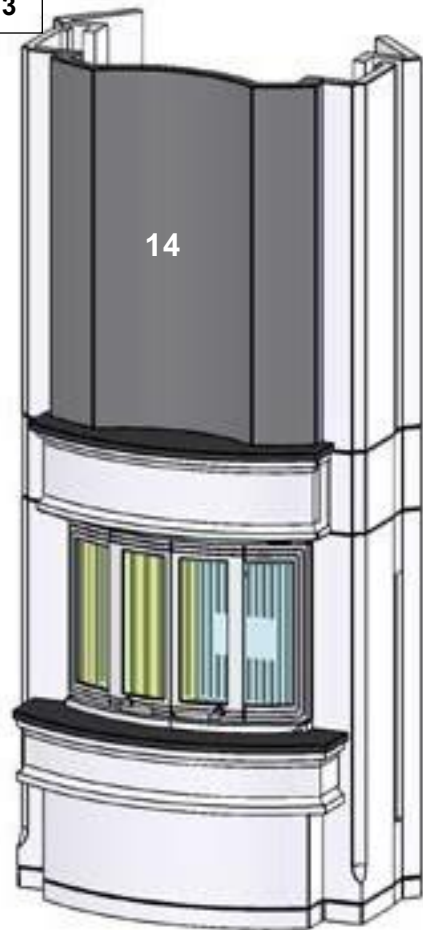


Рис.14

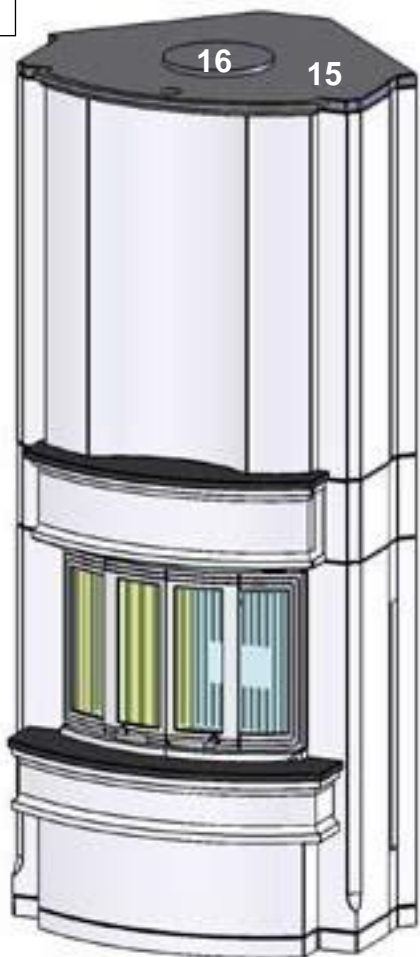


Рис.15



Рис.16

