



Серия KOZA AB

инструкция по обслуживанию и гарантийная карта

Инструкция по обслуживанию и гарантийная карта - свободстоящие камины, серия KOZA AB



KOZA AB



KOZA AB/S



KOZA/AB/S/N



KOZA/AB/S/N/O



KOZA/AB/S/N/GLASS



KOZA/AB/S/N/O/GLASS



KOZA/AB/S/N/KAFEL/BIALY

цветовые решения:

KOZA/AB/S/N/KAFEL/CZARNY

KOZA/AB/S/N/KAFEL/CZERWONY



KOZA/AB/S/N/O/GLASS/KAFEL/BIALY

цветовые решения:

KOZA/AB/S/N/O/GLASS/KAFEL/CZARNY

KOZA/AB/S/N/O/GLASS/KAFEL/CZERWONY



KOZA/AB/S/KAFEL/CZARNY

цветовые решения:

KOZA/AB/S/KAFEL/BIALY

KOZA/AB/S/KAFEL/CZERWONY



KOZA/AB/S/2

Мы благодарны Вам за доверие, которое Вы нам оказали, совершив покупку продукта компании kratki.pl. Перед началом монтажа и использованием камина, просим ознакомиться с данной инструкцией по обслуживанию.

Общая информация

ПРЕДУПРЕЖДЕНИЕ! Во избежание пожарной опасности, устройство должно быть установлено согласно действующим нормам и техническим положениям, о которых идет речь в дальнейшей части инструкции. Установка должна быть выполнена профессиональным и квалифицированным персоналом. Устройство соответствует норме EN 13240 и владеет сертификатом CE.

Предназначение устройства

Свободстоящие камины предназначены для сжигания древесины лиственных деревьев. Они служат для обогрева домов и пространств, в которых установлены. Камин может быть использован, как дополнительный источник тепловой энергии. Перед установкой прочтите приложенную инструкцию по обслуживанию. После распаковывания необходимо проверить целостность устройства, а также действие его подвижных элементов: механизм контроля первичного воздуха (под дверцами), механизм функционирования дверц (петли, ручку).

Монтаж и установка

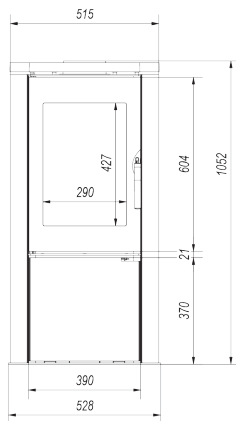
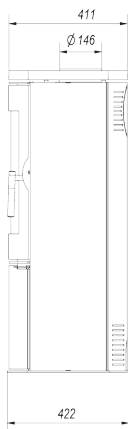
Устройство должно быть установлено согласно действующим нормам строительного права. Установку камина рекомендуется поручить монтажнику каминов. Производитель не несет ответственность в случае, когда установка не будет соответствовать действующим положениям и нормам строительных правил, а также государственным (страны предназначения) и местным положениям, которые должны быть соблюдены.

Камин должен быть установлен на безопасном расстоянии от каких-либо легковоспламеняющихся продуктов. Может возникнуть необходимость защитить стены и материалы, окружающие камин. Свободстоящий камин должен быть установлен на негорючем основании, со соответствующим уровнем грузоподъемности. В случае основания, которое не приспособлено удержать вес камина, следует предпринять соответствующие меры для улучшения грузоподъемности основания (напр. использовать плиты, распределяющие обременение на большую поверхность).

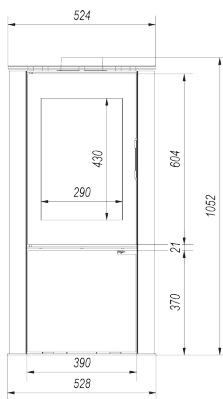
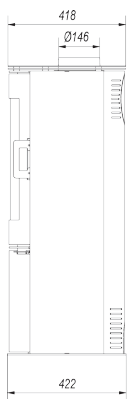
Технические данные

Спецификация	KOZA/AB KOZA/AB/S KOZA/AB/S/N KOZA/AB/S/N/O KOZA/AB/S/N/GLASS KOZA/AB/S/N/O/GLASS KOZA/AB/S/N/O/GLASS/KAFEL/CZARNY KOZA/AB/S/N/O/GLASS/KAFEL/BIALY KOZA/AB/S/N/O/GLASS/KAFEL/CZERWONY KOZA/AB/S/N/KAFEL/CZARNY KOZA/AB/S/N/KAFEL/BIALY KOZA/AB/S/N/KAFEL/CZERWONY KOZA/AB/S/KAFEL/CZARNY KOZA/AB/S/KAFEL/BIALY KOZA/AB/S/KAFEL/CZERWONY	KOZA AB/S/2
Номинальная мощность (кВт)	8	10
Область обогревательной мощности (кВт)	5,5 - 10,5	6-12
Диаметр дымохода (мм)	150	150
Термический КПД (%)	78 %	80 %
Эмиссия CO (при 13% O2) ≤	0,08 %	0,09 %
Температура продуктов сгорания (°C)	275	280
Вес (кг)	145 126 107 107 110 110 105 105 105 105 105 105 116 116 116	142
Длина полена (мм)	250	500

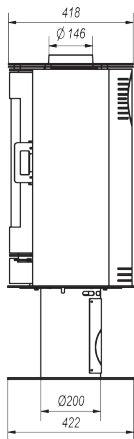
Размеры:



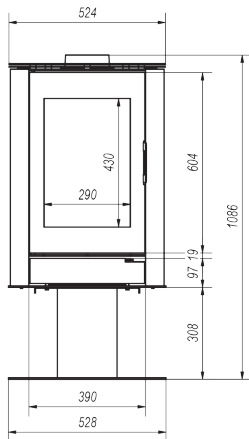
KOZA AB



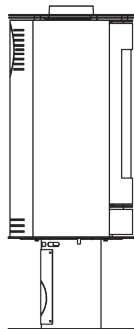
KOZA AB/S



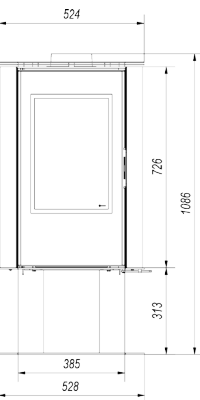
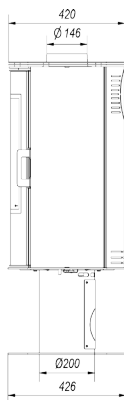
KOZA/AB/S/N/KAFEL/BIALY



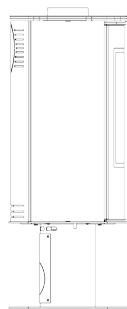
KOZA/AB/S/N/KAFEL/CZARNY

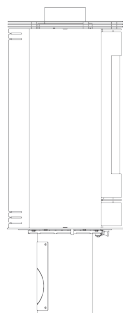
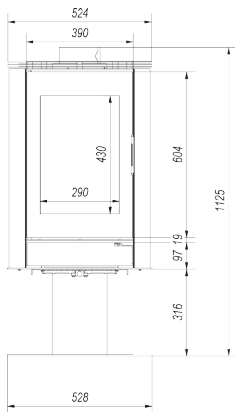
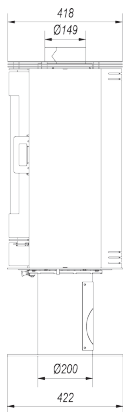


KOZA/AB/S/N/KAFEL/CZERWONY

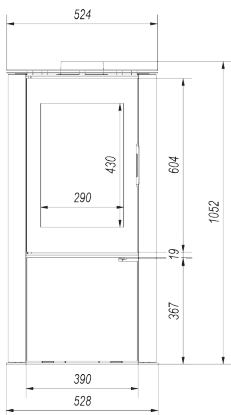
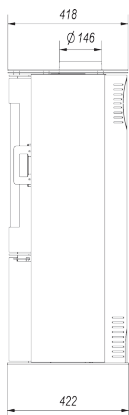


KOZA/AB/S/N/GLASS





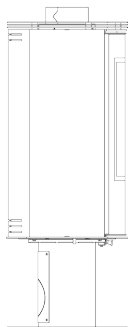
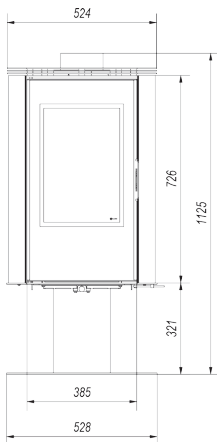
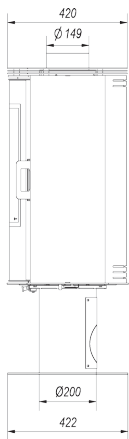
KOZA/AB/S/N/O



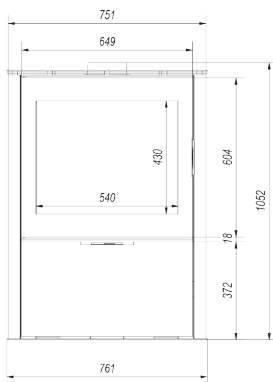
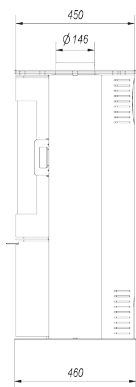
KOZA/AB/S/KAFEL/CZARNY

KOZA/AB/S/KAFEL/BIALY

KOZA/AB/S/KAFEL/CZERWONY

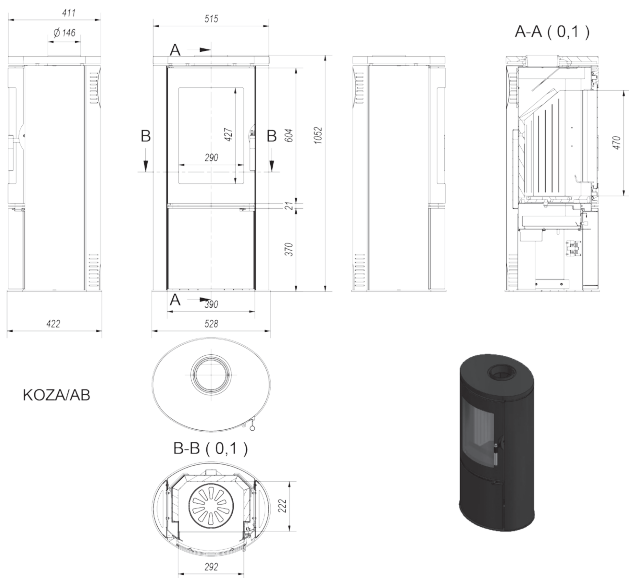


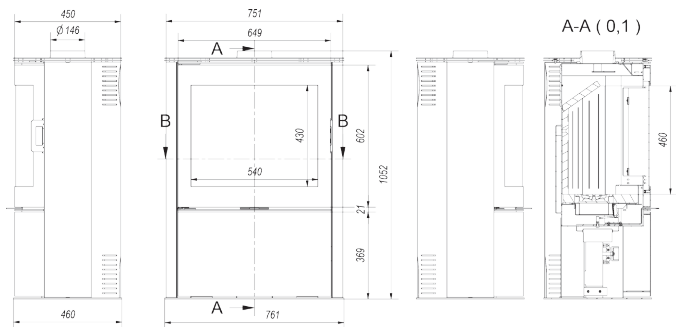
KOZA/AB/S/N/O/GLASS



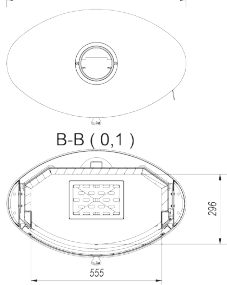
KOZA AB/S/2

Размеры камеры сгорания:



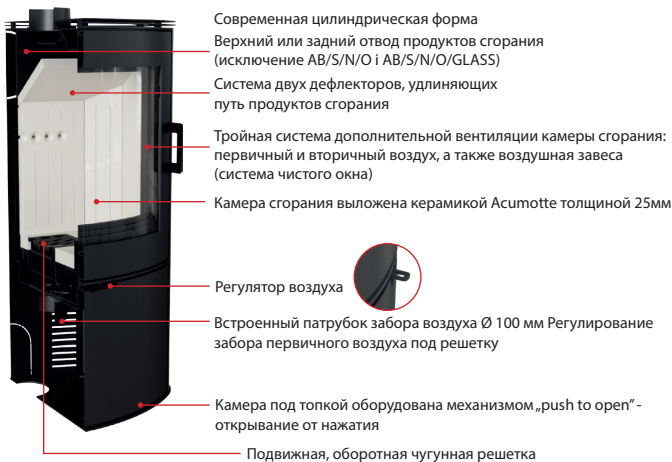


KOZA/AB/S/2



Строение свободстоящего камина Koza AB, AB/S, AB/S/2

Строение камина - KOZA AB



Модель камина АВ/5/NO оснащена механизмом, который позволяет корпусу вращаться на 360 градусов. Механизм находится под нижней плитой камина.

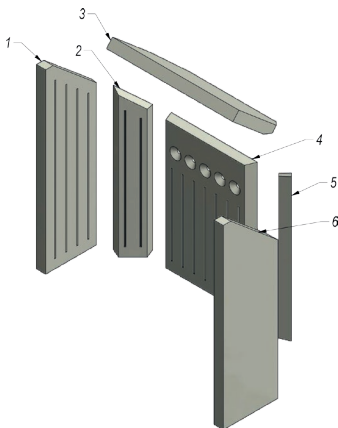


Дополнительные элементы

- облицовка камеры сгорания - пластины (Acumotte) толщиной 25 мм, повышающие температуру в топке, что способствует улучшению параметров сгорания и влияет на чистоту сгорания, поскольку догорание вредных газов дополнительно ограничивает возникновение сажи на окне камина.
- дефлектор Acumotte
- каминное окно - выполнено из жароупорной керамики, которая выдерживает воздействие температуры до 800°C.
- графитовый шнур для уплотнения окна
- термшнур для уплотнения дверц

Замена внутренней облицовки - пластины Acumotte:

Пластины Acumotte - Koza AB

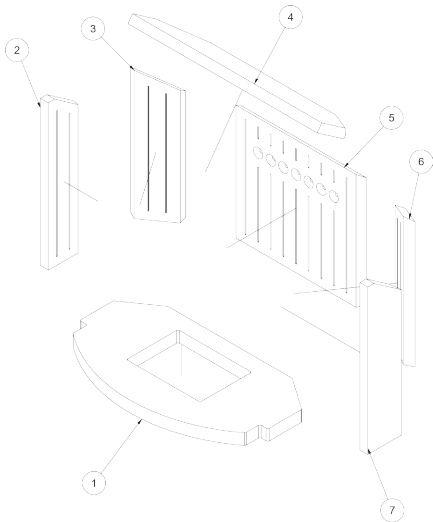


Замена внутренней облицовки - пластины Acumotte в Koza AB

Очередность вынимания элементов. Очередность следующая: вынимаем элементы, обозначенные на рис. под № 6 и 5, поддерживаем дефлектор - элемент № 3, после чего вынимаем элемент № 4, а потом по очереди элементы № 3, 2 и 1.

Очередность вложения новых элементов осуществляем обратным образом, по очереди вставляем элементы № 1 и 2, на них устанавливаем дефлектор - элемент № 3, поддерживая дефлектор, по очереди вставляем элементы № 4, 5 и 6.

Пластины Acumotte - Koza AB/S/2



Замена внутренней облицовки - пластины Acumotte в Koza AB/S/2

Очередность вынимания элементов. Очередность следующая: вынимаем элементы, обозначенные на рис. под № 7 и 6, поддерживаем дефлектор - элемент № 4, после чего вынимаем элемент № 5, а потом по очереди вынимаем элементы № 4, 3, 2 и 1.

Очередность вложения новых элементов осуществляем обратным образом, по очереди вставляем элементы № 1, 2 и 3, на них устанавливаем дефлектор - элемент № 4, поддерживая дефлектор, по очереди вставляем элементы № 5, 6 и 7.

Сменные части

Если через много лет окажется необходимым заменить некоторые части, то просим связаться с продавцом или с кем-либо из представителей нашей компании. При заказе сменных частей следует указать данные из заводской таблички, которая находится сзади гарантийной карты, и которую необходимо сохранять даже после истечения гарантийного срока. Имея эти данные, а также нашу заводскую документацию, продавец сможет в кратчайшие сроки доставить Вам все сменные части.

Дымоход

Камин в стандарте владеет верхним отводом продуктов сгорания, как вариант возможен задний отвод продуктов сгорания после перемещения патрубка выхода продуктов сгорания.

Способ перемещения патрубка выхода продуктов сгорания.

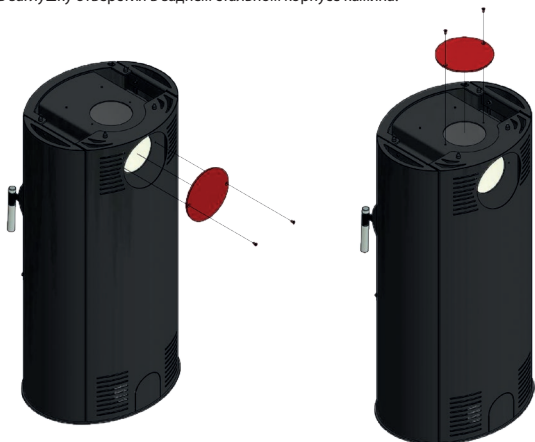
Перемещение патрубка выхода продуктов сгорания в Koza AB



1. Снять верхнюю крышку из камина.
2. Открутить патрубок выхода продуктов сгорания от верхней плиты корпуса топки.



3. Вырезать заглушку отверстия в заднем стальном корпусе камина.

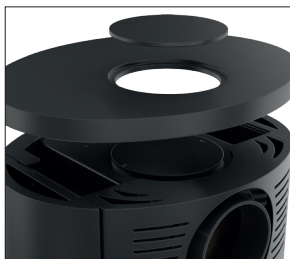


4. Открутить заглушку выхода продуктов сгорания сзади корпуса топki.

5. Переместить заглушку выхода продуктов сгорания и прикрепить ее к верхней плите корпуса топki.



6. Прикрепить патрубок выхода продуктов сгорания сзади корпуса топки (в место, где ранее находилась заглушка выхода продуктов сгорания).



7. Установить верхнюю крышку на дымоход, а также дополнительный элемент - заглушку верхней крышки (не является частью оборудования камина).



8. Патрубок выхода продуктов сгорания после перемещения из верхнего отвода продуктов сгорания на задний.

Подсоединение к дымоходу

Свободностоящий камин должен быть подсоединен к индивидуальному дымоходному каналу (каналу для продуктов сгорания). Определение минимальной дымоходной тяги для номинальной тепловой мощности [Па]:

Величина дымоходной тяги должна составлять:

минимальная тяга - 6 ± 1 Па

средняя, рекомендуемая тяга - 12 ± 2 Па

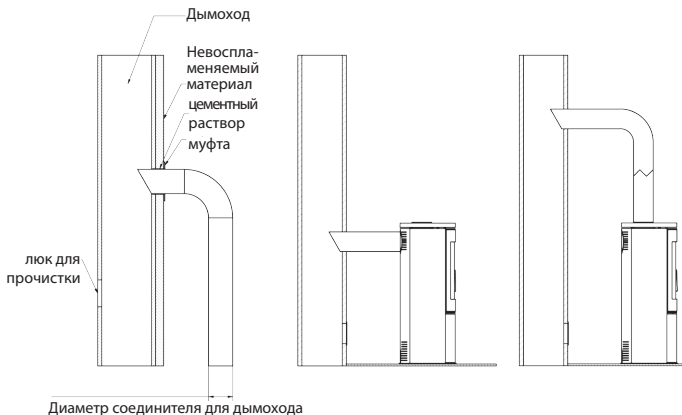
максимальная тяга - 15 ± 2 Па.

Дымоход должен быть уплотнен, а его гладкие стенки перед подсоединением должны быть очищены от сажи и всевозможных загрязнений. Соединение между дымоходом и устройством должно быть плотным и выполненным из негорючих материалов, кроме того оно должно быть защищено от окисления (напр. эмалированная стальная дымоходная труба). Если дымоход производит слабую тягу, то следует обдумать возможность установки новых каналов. Важно также, чтобы дымоход не производил чрезмерную тягу - в этом случае следует установить в дымоходе стабилизатор тяги. Альтернативой являются также специальные окончания дымохода, которые регулируют мощность тяги. Контроль дымоходного канала следует поручить соответствующему мастеру, а возможные переработки могут быть выполнены уполномоченной компанией с условием соблюдения всех требований.

Подсоединение к дымоходным каналам необходимо провести согласно норме. Минимальная эффективная высота дымохода для продуктов сгорания составляет 4-6 пог. м.

Длина подсоединения устройства к дымоходу не должна превышать 1/4 полной высоты дымохода.

Примеры соединения с дымоходом



Вентиляция в помещении, где установлен камин

Камин для своей работы использует воздух, поэтому необходимо обеспечить соответствующую вентиляцию в помещении, в котором установлено устройство. Входные решетки вентиляционной системы помещения должны быть защищены от самовольного закрытия.

Безопасность установки камина - расстояния

Кожа должен быть установлен на негорючем основании толщиной не менее 20-30 мм, а легковоспламеняющийся пол перед дверцами обогревателя необходимо защитить полосой из негорючего материала шириной не менее 30 см (напр. керамические или грессовые плитки, камень, стеклянное или стальное покрытие).

Соединительные элементы системы выхода продуктов сгорания должны быть удалены от горючих, неприкрытых конструктивных частей здания не менее, чем на 60 см, а от прикрытых - не менее, чем на

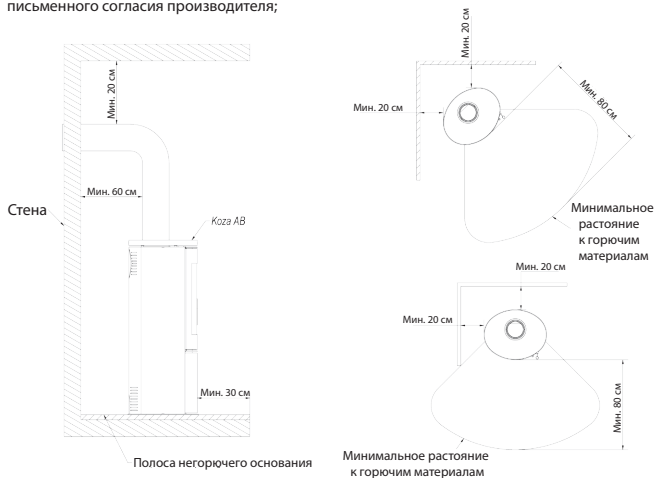
20 см. Расстояние к горючим материалам от боковых и задней стенки камина должно составлять не менее 20 см, а расстояние к горючим материалам от дверц/окна камина - не менее 80 см.

Во время любой деятельности, которая связана с обслуживанием и эксплуатацией камина, следует помнить, что его стальные элементы могут иметь высокую температуру, поэтому при его обслуживании необходимо использовать защитные перчатки. Во время эксплуатации и использования камина следует соблюдать принципы, обеспечивающие основные условия безопасности:

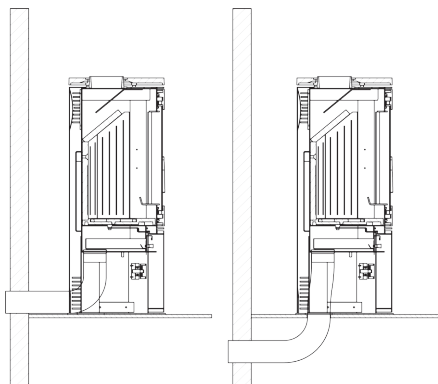
- Ознакомиться с инструкцией по обслуживанию обогревателя и беспрекословно соблюдать ее постановления;
- Камин должен быть установлен и введен в действие монтажником в соответствии с принципами безопасности;
- Не оставлять вблизи каминного окна вещи, которые уязвимы к воздействию температуры, не гасить огонь в топке водой, не эксплуатировать камин с треснувшим окном, а также вблизи камина не должны находиться легковоспламеняющиеся элементы;
- Предметы из легковоспламеняющихся материалов должны находиться от топки на расстоянии

не менее 1,5 м.;

- Не разрешать детям находиться вблизи камина;
- Все ремонтные работы поручать монтажнику, а также использовать сменные части от производителя камина;
- Недопустимы какие-либо изменения конструкции, принципов установки и использования без письменного согласия производителя;



Поступление воздуха снаружи, способы подсоединения



Оборот воздуха/принцип действия

Оборот воздуха в свободностоящем камине koza AB, AB S, AB/S/N

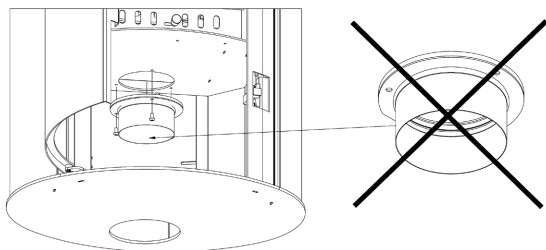


Дополнительное поступление воздуха в камеру сгорания может быть реализовано из помещения или снаружи.

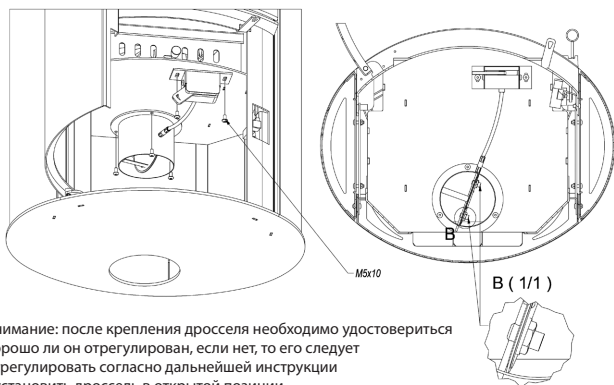
Камин имеет встроенный канал для поступления воздуха снаружи - патрубок для поступления воздуха \varnothing 100 мм. Регулирование первичного воздуха под решетку происходит с помощью одного механизма (регулятора), который находится под дверцами топки. Камин имеет тройную систему дополнительной вентиляции камеры сгорания, первичный и вторичный воздух. Разделение воздуха в камеру сгорания происходит в пространстве (воздушная камера), под плитой - решеткой, на которой происходит сгорание. Первичный воздух поступает под решетку, которая находится в основании камеры сгорания. Вторичный воздух поступает через специальный канал (расположенный на задней стенке камина) и систему отверстий в камеру сгорания. Вторичное сгорание заключается в догорании частиц, которые находятся в дыме. Камин имеет также систему воздушной завесы. Воздух, который направлен рулевым колесом, „чистит“ каминное окно, отодвигая от него огонь и дым, что значительно ограничивает осаждение на нем сажи. Таким образом поставляется кислород в верхнюю часть камеры сгорания, в которой происходит догорание газов, возникших в процессе сжигания древесины, что ограничивает эмиссию вредного CO в атмосферу. В выбранных моделях существует вариант установки дополнительного дросселя на канале поступления воздуха, который не зависит от встроенного регулятора.

Монтаж дросселя в Koza AB

1. Демонтаж патрубка поступления воздуха



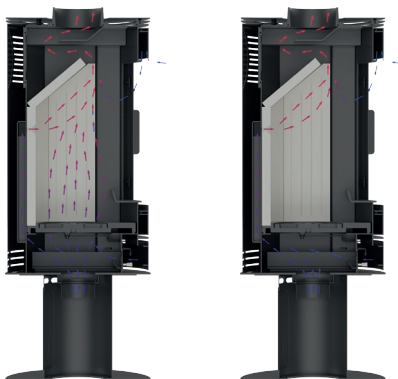
2. Монтаж ручки и дросселя



Внимание: после крепления дросселя необходимо удостовериться хорошо ли он отрегулирован, если нет, то его следует отрегулировать согласно дальнейшей инструкции

- установить дроссель в открытой позиции,
- освободить гайки, показанные на рисунке,
- установить дроссель в соответствующей позиции,
- сильно затянуть гайки.

Оборот воздуха в свободстоящем камине коза АВ/5/2



Камин имеет тройную систему дополнительной вентиляции камеры сгорания: первичный и вторичный воздух, а также воздушная завеса. Дополнительная вентиляция камеры сгорания реализуется исключительно снаружи.

Регулирование поступления первичного и вторичного воздуха, а также воздушной завесы реализуется с помощью одного механизма - регулятора, который находится под дверцами топki. При открытии регулятора в позиции до 50% воздух поступает к воздушной завесе на каминное окно в нижней и верхней части, а также к системе догорания продуктов сгорания. Воздух поступает специальными каналами, после чего равномерно распределяется по всей ширине топki.

Воздух, который направлен рулевым колесом, «чистит» каминное окно, отодвигая от него огонь и дым, что значительно ограничивает осаждение на нем сажи, благодаря чему оно остается чистым. Вторичная дополнительная вентиляция камеры сгорания реализуется через отверстия в задней стенке - систему догорания продуктов сгорания, которая отвечает за ограничение эмиссии вредных веществ в окружающую среду, а также за улучшение ККД топki. Таким образом поставляется кислород в центральную часть камеры камина, в которой происходит догорание газов, возникших в процессе сжигания древесины, что ограничивает эмиссию вредного CO

в атмосферу. При открытии регулятора поступления воздуха в интервале от 50 % до 100%, первичный воздух дополнительно поставляется непосредственно под решетку в камеру сгорания.

Количество топлива

Не нужно полностью заполнять топку древесиной, оптимальное количество топлива - это наполнение камеры сгорания максимально на 1/3 ее объема. Перед тем, как положить древесину, нужно подождать пока пламя утихнет, не рекомендуется докладывать древесину в слишком большой жар. После разжигания огня, следует дополнить камеру сгорания древесиной, укладывая топливо таким образом, чтобы рационально наполнить камеру для предвиденного времени сжигания, которое определено пользователем на основании индивидуального опыта. Дверцы необходимо каждый раз закрывать. Если камин длительное время не использовался, то рекомендуется выполнить первое разжигание меньшей мощности.

Топливо

Свободностоящий камин предназначен для отопления древесиной лиственных деревьев (дуб, граб, ясень, бук и т.д.) с влажностью ниже 20% (древесина, высушенная в соответствующих условиях не менее 2 лет). Допускается также использование древесного брикета или бурого угля. Не разрешается сжигание мокрой древесины (интенсивное загрязнение дымохода и эмиссия сажи, а также снижение энергетической производительности камина). Запрещено использование всех других видов топлива - угля, древесины хвойных деревьев, древесины тропических деревьев, а также каких-либо видов жидкого топлива. Запрещено сжигание какого-либо вида мусора или древесных отходов. Сжигание запрещенных материалов может повредить камин, а также создать угрозу для жизни и здоровья пользователей (ядовитые продукты сгорания химических веществ).

Эксплуатация камина

Внимание! Во время любой деятельности, которая связана с обслуживанием и эксплуатацией устройства, следует помнить, что его стальные элементы могут иметь высокую температуру, поэтому при его обслуживании необходимо использовать защитные перчатки.

Первое разжигание

Перед первым разжиганием следует удалить все наклейки или части оборудования, которые находятся в топке. Во время первого разжигания в камине следует удерживать минимальную температуру. Все материалы должны медленно приспособиться к высокой температуре. Во время первого разжигания камин выделяет запах, вызванный выжиганием краски. Этот запах вскоре исчезнет. Во время выделения запаха нужно всегда проветрить помещение, в котором находится камин.

Важно: Перед разжиганием большого огня следует два или три раза разжечь малый. Это позволит конструкции камина соответственно расположиться, а краске упрочниться

Нормальное сжигание и гашение Koza

Чтобы предотвратить проникновение продуктов сгорания во время работы обогревателя, дверцы должны быть все время закрыты, за исключением периода разжигания, наполнения топливом и удаления золы. Во время разжигания необходимо обеспечить наиболее максимальный приток воздуха. Следует полностью открыть регулировку притока первичного воздуха. Можно слегка приоткрыть дверцы до момента разжигания огня. Во время разжигания огня при открытых дверцах нельзя уходить от Koza. Запрещено использовать легковоспламеняющиеся жидкости, жир или другие неуместные препараты, облегчающие разжигание. После разжигания, при нормальной работе камина, параметрами сжигания можно управлять с помощью регулирования притока первичного воздуха, который находится под дверцами. При полностью открытом регулировании первичного воздуха в камеру сгорания под топкой поступает наибольшее количество воздуха, благодаря чему происходит интенсивное сжигание топлива. Номинальные параметры Koza можно получить при регуляторе первичного воздуха, который открыт до половины - 50 %.

Гашение

Гашение происходит в результате закрытия притока первичного воздуха, в таком случае следует подождать пока топливо самостоятельно не сгорит.

При необходимости быстро погасить пламя, камеру топки следует засыпать сухим песком или плеплом. Недопустимо гашение водой, это может повредить элементы Koza.

Принципы консервации

Консервация камина

Действия, связанные с консервацией камина и дымоходных каналов, заключаются в соблюдении нижеупомянутых наставлений. К периодическим действиям или к действиям, которые определены сроками, и связаны с консервацией камина, относится: удаление пепла, чистка переднего окна, чистка камеры сгорания, чистка дымоходного канала.

Основанием правильного и безопасного действия камина является дымоход, который очищен надлежащим образом и сохранен с помощью консервационных действий. Пользователь обязан чистить дымоход согласно действующим положениям. Частотность чистки и консервации зависит от его изоляции, а также от вида используемой древесины. Применение древесины хвойных деревьев или недостаточно сухой древесины с влажностью более 20% может вызвать пожар сажи в дымоходе через осаждение толстого слоя легковоспламеняющегося креозота, который необходимо регулярно удалять. Не удаление слоя креозота внутри каминной топки разрушает уплотнение, а также способствует возникновению коррозии. Поэтому существует необходимость периодически контролировать и проводить консервацию каминов, а также элементов, которые с ним сотrudничают.

Чистка топки

До и после каждого обогревательного сезона следует тщательно очистить и проконтролировать топку - оставление пепла в ящике зольника на более длительный период вызовет химическую коррозию зольника. Во время эксплуатации периодически следует проводить чистку камеры сгорания топки (частотность этой деятельности зависит от сорта и влажности используемой древесины). Для чистки элементов топки применять кочергу, скребок, щетку, пылесосы для уборки каминов, сепараторы пепла.

Чистка каминного окна

Окно нагревается до высоких температур, поэтому его чистка должна происходить при остывшей топке. Для чистки следует использовать аттестованные средства, которые предназначены только для этой цели (не следует ими чистить элементы топки). Нельзя использовать абразивные вещества, поскольку они могут поцарапать окно.

Двери/Уплотнители

Трущиеся поверхности петель дверцы и закрывающего механизма нужно время от времени смазывать графитовым маслом. Перед каждым обогревательным сезоном следует осмотреть и очистить весь камин. Необходимо обратить особое внимание на состояние уплотнителей, в случае необходимости - заменить их.

Удаление пепла

Пепел нужно удалять перед каждым разжиганием камина. Эту деятельность мы совершаем, очистив контейнер для пепла, который расположен под решеткой. Регулярная очистка топки от пепла предотвращает его высыпание наружу. Нельзя допускать чтобы пепел пересыпался через оградку. Пепел следует удалять из холодного камина.

Выбранные модели в варианте с кафелем

Кафель - Учитывая процесс производства, кафель владеет уникальными признаками, характерными для данной производственной партии. Поэтому на нем может присутствовать незначительное обесцвечивание, отличия в оттенках или капиллярные царапины на поверхности. Эти признаки не являются изъяном и не влияют на функцию продукта. Они также не могут быть основанием для рекламации камина. При хранении, транспортировке и установке необходимо безоговорочно защищать кафельную поверхность корпуса от механических повреждений.

Консервация кафеля. Для чистки кафеля необходимо использовать сухую хлопчатобумажную тряпочку или бумажные полотенца. Не рекомендуется: распылять на поверхность кафеля детергенты, а также использовать влажную тряпочку (особенно на теплый камин). Влажность может стать причиной того, что небольшие капиллярные царапины на керамических поверхностях станут более видимыми, особенно в случае светлых цветов, кроме того - воздействие влажности может вызвать трещины на фуге. Запрещается использовать сильные и царапающие поверхность кафеля абразивные материалы, а также разъедающие средства.

Внимание: Все консервационные действия можно выполнять только с остывшим устройством.

УСЛОВИЯ ГАРАНТИИ

Покупатель обязан ознакомиться с инструкцией и условиями гарантии, которые записаны в гарантийной карте/инструкции в момент покупки продукта.

Область гарантии

Производитель обеспечивает исправное действие устройства согласно технико-эксплуатационным условиям, которые содержатся в данной гарантии. Использование камина, способ подсоединения к установке и условия эксплуатации должны соответствовать данной инструкции. Монтаж устройства должен быть выполнен монтажником каминов. Гарантия включает бесплатный ремонт устройства в течение 5 лет от даты покупки. Право на предъявление претензий, которые исходят из гарантии, возникает в день покупки устройства. Пропадает оно с истечением последнего дня гарантийного срока на данный продукт.

Реализация прав клиента происходит посредством:

Ремонта или бесплатной замены частей, которые производитель признал дефектными, или же устранения других существующих изъянов в устройстве. Гарантийный ремонт осуществляет производитель каминной топки или его уполномоченный представитель в течение 30 дней от даты уведомления.

Всевозможные изменения или модификация устройства, выполненные пользователем без письменного согласия производителя, могут привести к немедленной потере гарантии.

Гарантия не распространяется

- на каминное окно и уплотнения, а также на изъяны, которые возникли в результате:
- воздействия механических сил, загрязнений, переработок, конструктивных изменений, действий, связанных с консервацией и чисткой устройства,
- воздействия химических факторов, атмосферных факторов (обесцвечивание и т.п.), несвоевременного хранения,
- неавторизованного ремонта,
- транспортировки при посредничестве экспедиционной компании или почты,
- неправильной эксплуатации устройства.

В вышеупомянутых случаях предъявленные претензии рассматриваться не будут.

Понятие „ремонт“ не включает деятельность, предусмотренную в инструкции по обслуживанию (консервация, очистка), которую пользователь обязан выполнять сам.

Заявляя в рамках гарантии о неполадке, клиент каждый раз обязан подписать декларацию о том, что не использовал для разжигания в нашей топке уголь или другие неразрешенные виды топлива. Если возникнет подозрение в использовании в/у видов топлива, то дымоход будет подвергнут экспертизе по исследованию присутствия неразрешенных веществ. В случае подтверждения анализом использования запрещенных веществ, клиент теряет все гарантийные права, а также обязан покрыть все расходы, связанные с рекламацией (включая стоимость экспертизы). Если применение другого вида топлива допускается, то информация об этом будет помещена на заводской табличке.

Подаявая заявку на признание рекламации, пользователь обязан предоставить рекламационный протокол, доказательство покупки, гарантийную карту с датой покупки/установки.

Гарантийная карта является действительной, когда:

Она была правильно заполнена, в ней указана дата продажи, имеется печать и подпись компании, монтажника. Дата покупки на гарантийной карте соответствует дате покупки на чеке или копии счета-фактуры.

ВНИМАНИЕ: Не забывайте, что все претензии на основании гарантии будут рассматриваться только тогда, когда будут предоставлены все необходимые документы.

В процессе эксплуатации устройства могут возникнуть отклонения

Во время эксплуатации устройства могут возникнуть определенные отклонения, которые указывают на неправильность действия. Это может быть вызвано установкой устройства без соблюдения действующих строительных правил или постановлений данной инструкции, или же внешними причинами, напр. окружающей средой.

Ниже указаны наиболее распространенные причины неправильной работы устройства и способ их решения.

a) Выброс дыма в помещение при открытых дверцах:

- слишком резкое открывание дверц (открывать дверцы медленно);
- если для регулирования дымоходной тяги вмонтирована шиберная заслонка, то ее следует открывать при каждом открывании дверц;
- недостаточный приток воздуха в помещение, в котором установлено устройство (обеспечить соответствующую вентиляцию помещения или подать воздух в камеру сгорания согласно рекомендациям инструкции, если это возможно в выбранной модели);
- атмосферные условия: низкое давление, туманы и осадки, резкое изменение температуры;
- недостаточная дымоходная тяга (провести контроль тяги в дымоходном канале).

b) Недостаточный нагрев или самовольное затухание:

- недостаточное количество топлива в топке (загрузить топку согласно инструкции);
- слишком большая влажность древесины, которая применяется для сжигания (использовать древесину влажностью до 20%), большая часть полученной энергии расходуется в процессе выпаривания воды;
- слишком малая дымоходная тяга (провести контроль тяги в дымоходном канале).

c) Недостаточный нагрев несмотря на хорошее сгорание в камере сгорания:

- низкокалорийная, "мягкая" древесина (использовать древесину согласно рекомендациям инструкции);
- слишком большая влажность древесины, которая применяется для сжигания (использовать древесину влажностью до 20%);
- слишком измельченная древесина, слишком толстые поленья древесины:

d) Чрезмерное загрязнение каминного окна:

- не интенсивное сжигание (горение при очень малом пламени, в виде топлива использовать исключительно сухую древесину);
- использование в виде топлива хвойной смолистой древесины (в виде топлива использовать сухую лиственную древесину, которая предусмотрена в инструкции по эксплуатации топке).

e) Правильное функционирование может быть нарушено атмосферными условиями (влажность воздуха, туман, ветер, атмосферное давление), иногда также близко расположенными высокими объектами. В случае повторяющихся проблем следует обратиться к дымоходной компании с просьбой провести экспертизу для подтверждения причины такого состояния, а также указать лучшее решение проблемы.

ВНИМАНИЕ! В случаях медленного сгорания в избытке возникают органические продукты сгорания (сажа и водяной пар), создающие в дымоходном канале креозот, который может подвергнуться возгоранию. В таком случае в дымоходном канале возникает неожиданное возгорание (характеризующееся большим пламенем и высокой температурой), которое определяется, как пожар дымохода. В этом случае необходимо:

- закрыть поступление воздуха;
- проверить правильно ли закрыты дверцы;
- известить ближайшую единицу пожарной охраны.


Производитель - компания KRATKI.PL - снимает с себя всю ответственность за вред, который

возник в результате каких-либо модификации устройства и всевозможных модификаций других установок, выполненных пользователем. С целью постоянного улучшения качества своих продуктов, KRATKI.PL оставляет за собой право модифицировать устройства без консультирования.

ПРОДАВЕЦ	
Название:	Печать и подпись продавца:
Адрес:	
Тел./факс:	
Дата продажи:	
ПОКУПАТЕЛЬ КАМИНА	
Свободностоящий камин должен быть установлен согласно правилам и положениям, которые действуют в стране, а также постановлениям инструкции по обслуживанию. Установка должна быть выполнена монтажником, который владеет соответствующими полномочиями. Я заявляю, ознакомившись с инструкцией по обслуживанию и условиями гарантии, что при несоблюдении постановлений, которые в них содержатся, производитель не несет гарантийную ответственность.	Дата и разборчивая подпись покупателя:
INSTALATOR PIECA	
Название монтажной компании:	
Адрес монтажника:	
Тел./факс:	
Дата введения в действие:	
Я подтверждаю, что свободностоящий камин, установленный моей компанией, выполняет требования инструкции по обслуживанию, установлен согласно действующим предметным нормам, положениям строительного права и противопожарным правилам. Установленный камин готов к безопасному пользованию.	Печать и подпись монтажника:
СЕРВИСНОЕ ОБСЛУЖИВАНИЕ	

РЕЕСТР ОСМОТРОВ ДЫМОХОДНОГО КАНАЛА

Осмотр при установке камина	Осмотр при установке камина
Осмотр при установке камина	Осмотр при установке камина
Осмотр при установке камина	Осмотр при установке камина
Осмотр при установке камина	Осмотр при установке камина
Осмотр при установке камина	Осмотр при установке камина
Осмотр при установке камина	Осмотр при установке камина
Осмотр при установке камина	Осмотр при установке камина
Осмотр при установке камина	Осмотр при установке камина
Осмотр при установке камина	Осмотр при установке камина



Kratki.pl Marek Bal ul. Gombrowicza 4, Wsola, 26-660 Jedlińsk, Poland
tel. 00 48 48 389 99 00, 00 48 48 384 44 88, fax 00 48 48 384 44 88 wew. 106
