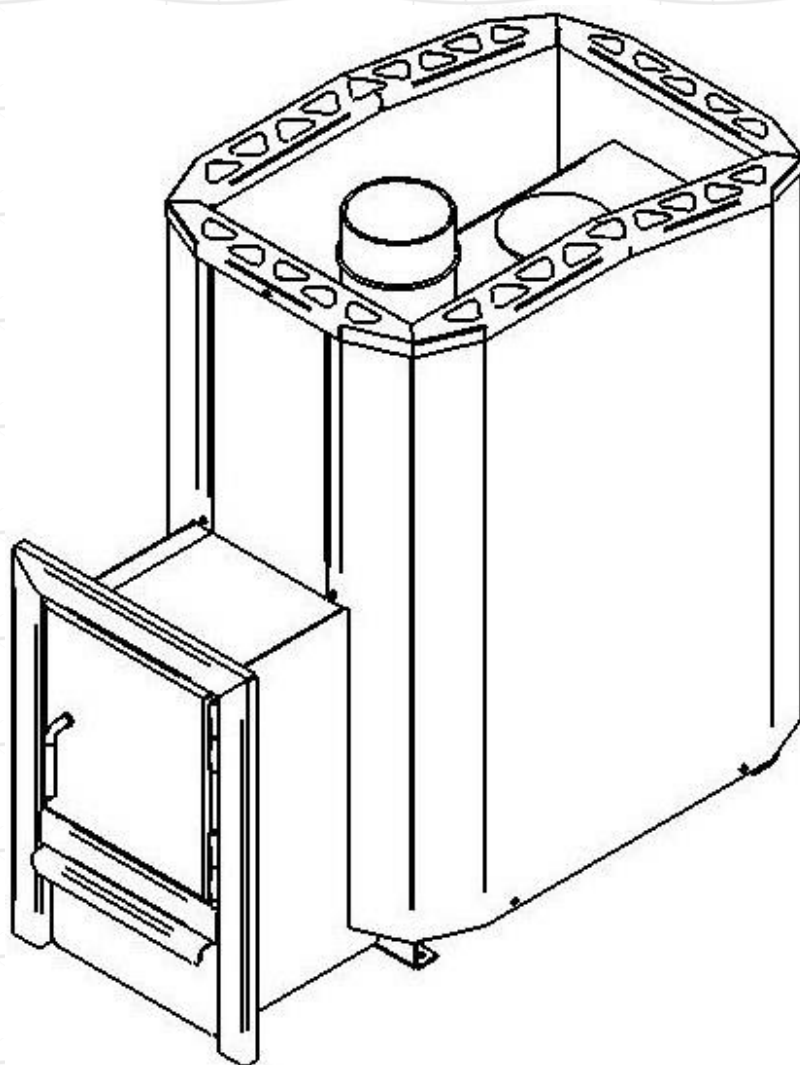


Дровяная банная печь **СИНАРА-18**



Инструкция по монтажу и эксплуатации

**ВНИМАНИЕ! БЕЗ ИЗУЧЕНИЯ ДАННОГО РУКОВОДСТВА
УСТАНАВЛИВАТЬ И ЭКСПЛУАТИРОВАТЬ ПЕЧЬ «СИНАРА 18» ЗАПРЕЩЕНО!**

Руководство по эксплуатации составлено с учетом требований пожарной безопасности, изложенных в следующих нормативных документах: Правила пожарной безопасности в Российской Федерации ППБ 01-93, СНиП 41-01-2003 «Отопление, вентиляция, кондиционирование», Правила производства работ, ремонта печей и дымовых каналов". ВДПО, М., 1991.

Описание и назначение

Дровяная печь-каменка «Синара 18» предназначена для установки в помещении бани в целях создания необходимого температурно-влажностного режима. Данная печь предназначена для использования только в домашней бане, в случае ее использования в коммерческих целях печь снимается с гарантии.

Банная печь «Синара 18» состоит из внешнего кожуха, топки из жаропрочной стали, зольного ящика, дверки и отсека для закладки камней. Печь покрыта жаропрочной краской. ВНИМАНИЕ (при первой протопке происходит полная ее полимеризация, которая сопровождается характерным запахом). Печь протопить 30-45 минут. Проветрить помещение.

Дровяная печь-каменка – это отопительное устройство, принцип работы которого состоит в накоплении тепла, циркуляции воздуха и излучении тепла, поэтому кожух, дверка печи и бак для воды во время работы сильно нагреты. Во избежание ожогов будьте внимательны и осторожны и не прикасайтесь к нагретым поверхностям и камням.

Не держите постоянно каменку раскаленной докрасна во время топки печки, это резко сокращает срок службы печи. Мощность печи позволяет достигать и поддерживать высокую температуру в парилке без раскаливания стенок топки.

Технические данные

Модель	Объем парильного помещения (м3)	Габариты печи (мм)			Диаметр дымохода (мм)	Масса камней (кг)	Рекомендуемая емкость бака (л)	Масса печи (кг)
		высота	ширина	длина				
Синара 18	8-18	763	400	590	114	55	50	57,5

Установка банной печи

УСТАНОВКА ПЕЧИ И МОНТАЖ ДЫМОВОЙ ТРУБЫ ДОЛЖНЫ ПРОИЗВОДИТЬСЯ С СОБЛЮДЕНИЕМ ТРЕБОВАНИЙ НАСТОЯЩЕГО РУКОВОДСТВА, ДЕЙСТВУЮЩИХ НОРМ И ПРАВИЛ ПОЖАРНОЙ БЕЗОПАСНОСТИ.

Освободите печь от всех наклеек и защитных пленок. Установите печь (без камней) на огнестойкое основание во дворе. Подсоедините наполненный бак для воды. Дымоход устанавливается на патрубок, расположенный ближе к топливному тоннелю. Закройте второе отверстие, ближе к задней стороне каменки (прочистное отверстие), крышкой.

Установите колосник.

Сожгите в печи две охапки дров.

Горение необходимо продолжить до исчезновения неприятного запаха гари.

Проверьте состояние всех узлов и слейте воду из бака.

Рекомендуется во время первых растопок печи в бане обеспечивать хорошую вентиляцию в парилке.

Устанавливать печь рекомендуется не ближе 1 метра от стен и горючих поверхностей (дерево, обои и т.д.), на минимальном расстоянии от имеющегося

дымохода (при его наличии), свободное расстояние перед топкой должно быть не менее 1,25 м, в стороны и назад от топки - не менее 500 мм. Расстояние до горючих поверхностей может быть сокращено до 200 мм, если горючие материалы покрыть штукатуркой толщиной 25 мм или металлическим листом поверх слоя теплоизоляционного материала.

Высоту дымовых труб, считая от колосниковой решетки до устья, следует принимать не менее 5 м.

Установка дополнительных задвижек (вьюшек, заслонок) в дымовой трубе запрещена!

Высоту дымовых труб, размещаемых на расстоянии, равном или большем высоты сплошной конструкции, выступающей над кровлей, следует принимать:

- не менее 500 мм над плоской кровлей;
- не менее 500 мм над коньком кровли или парапетом при расположении трубы на расстоянии 1,5 м от конька или парапета;
- не ниже конька кровли или парапета при расположении дымовой трубы на расстоянии от 1,5 до 3 м от конька или парапета;
- не ниже линии, проведенной от конька под углом 10° к горизонту, при расположении дымовой трубы от конька на расстоянии более 3 м.

Дымовые трубы следует выводить выше кровли более высоких зданий и сооружений, пристроенных к бане с дровяной печкой-каменкой.

При монтаже дымовой трубы в зданиях с кровлей из горючих материалов обеспечить трубу искроуловителем из металлической сетки с отверстиями размером не более 5 x 5 мм.

При проходе трубы через потолок необходимо выполнить разделку. Разделка должна быть больше толщины перекрытия (потолка) на 70 мм. При ее установке следует учитывать, что безопасное расстояние от поверхности трубы до горючей поверхности составляет не менее 380 мм. Разделка изготавливается из металлического листа толщиной 10 мм и заполняется негорючим материалом.

При проходе через крышу расстояние в свету от наружной поверхности трубы до стропил, обрешеток и других деталей кровли из горючих и трудногорючих материалов должно составлять не менее 250 мм.

Зазоры, возникающие в процессе монтажа, рекомендуется заполнять негорючими материалами (шлак, керамзит, базальтовая вата и т.д.). Схема установки печи с соблюдением мер противопожарной безопасности приведена на Рисунке 1 и 2.

ВНИМАНИЕ! В СЛУЧАЕ УСТАНОВКИ ПЕЧИ-КАМЕНКИ "СИНАРА 18" В ПОМЕЩЕНИЯХ ОРГАНИЗАЦИЙ ИЛИ ЮРИДИЧЕСКИХ ЛИЦ УСТАНОВКУ ПЕЧИ НЕОБХОДИМО СДАТЬ ПО АКТУ ПРЕДСТАВИТЕЛЮ ПОЖАРНОЙ ОХРАНЫ. ЗАПРЕЩАЕТСЯ УСТАНОВЛИВАТЬ И ЭКСПЛУАТИРОВАТЬ ПЕЧЬ-КАМЕНКУ "СИНАРА 18" В ДОШКОЛЬНЫХ И ПРИРАВНЕННЫХ К НИМ УЧРЕЖДЕНИЯХ.

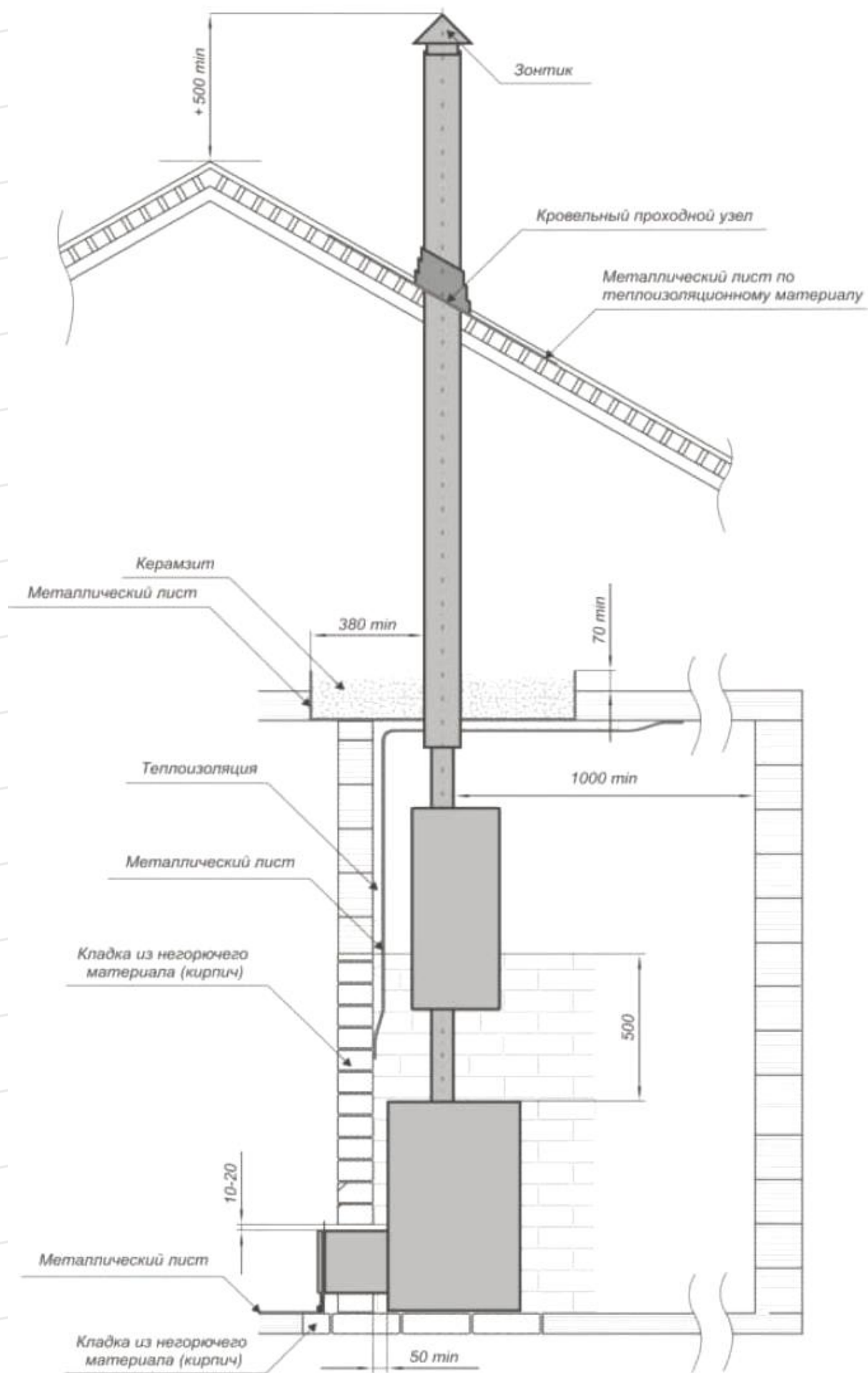


Рисунок 1. Установка печи. Вид сбоку.

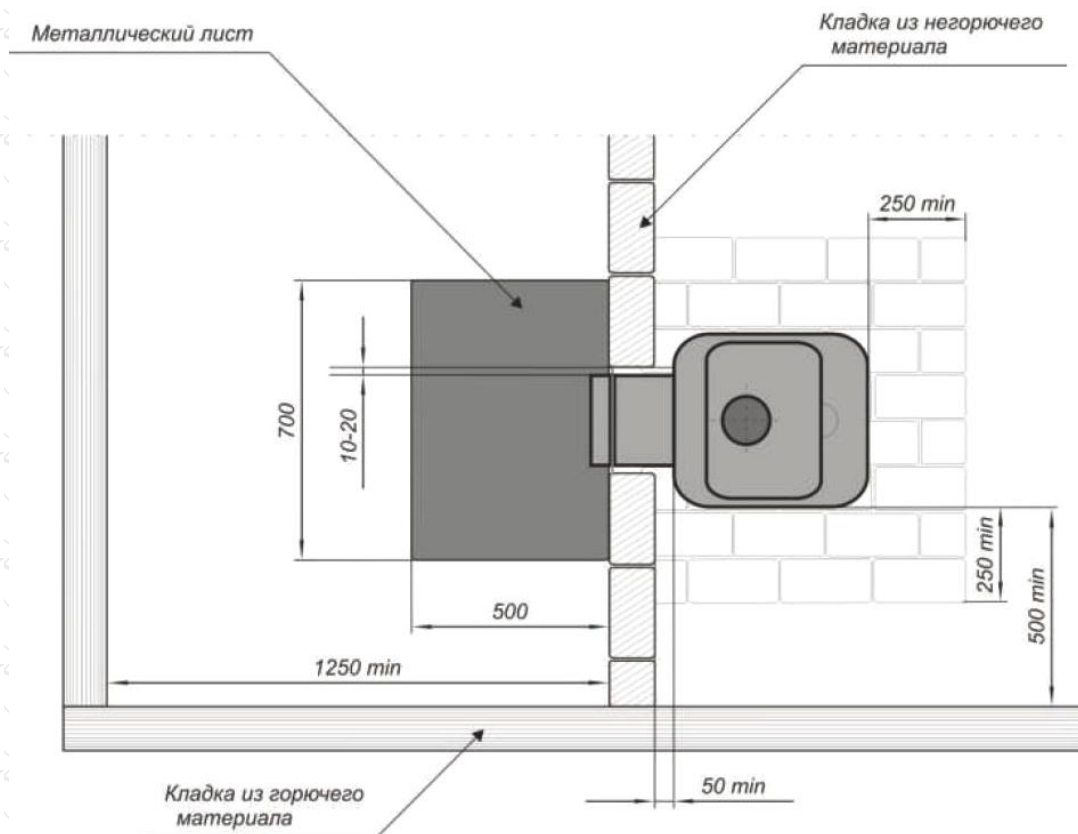


Рисунок 2. Схема установки печи. Вид сверху.

Эксплуатация банной печи

ТОПЛИВО. В качестве топлива используются обыкновенные необработанные дрова, желательно крупноколотые. Наилучшими являются березовые и ольховые дрова.

Топка печи каменным углем не допускается!

Запрещается жечь пропитанные дрова или дрова с гвоздями, плиты из древесной стружки, пластика, покрытый пластиковой пленкой картон и бумагу в больших количествах – они могут повредить топку и дымоход, дают неприятный запах и выделяют вредные химические соединения.

Не заполняйте топку слишком мелко наколотыми дровами, щепками, мелкими кусочками и стружкой, так как при их сгорании может мгновенно возникнуть высокая температура.

Дрова нельзя хранить в непосредственной близости от топки. Вносите в баню такое количество дров, которое помещается в топке за один раз. Топка считается законченной, когда над слоем оставшихся древесных углей нет голубовато-синего пламени.

ДОБАВЛЕНИЕ ТОПЛИВА. Для повторной загрузки топлива медленно приоткройте дверцу топки на короткое время, а затем также медленно откройте ее полностью. Это позволит избежать возникновения обратной тяги, сопровождаемой выходом дыма в помещение.

После того, как дрова прогорели, вы должны закрыть поддувало-зольник, прекратив приток воздуха в камеру сгорания.

КАМНИ. Для использования в банной печи рекомендуются специально для этого предназначенные камни. Рекомендуется использовать габбро-диабаз, перидотит, жадеит, талькохлорит. Если нет возможности применения таких камней, то используйте

природные камни неправильной формы темного цвета (темный цвет камней может свидетельствовать об их вулканическом происхождении).

Оптимальный размер камней от 5 до 10 см.

Перед использованием камни необходимо тщательно промыть в проточной воде.

Для обеспечения циркуляции воздуха камни размещают следующим образом: на дно укладывают самые крупные, сверху – мелкие. Каменка заполняется до краев, но не выше. Допускается в центре каменки выложить возвышение высотой до 5 см. Камни не следует укладывать слишком плотно, после их укладки между камнями должны остаться воздушные зазоры.

ВНИМАНИЕ! ТОПИТЬ ПЕЧЬ БЕЗ КАМНЕЙ СТРОГО ВОСПРЕЩАЕТСЯ.

РАСТОПКА ПЕЧИ. Положите в топку параллельно колосниковой решетке два небольших полена, между ними - немного щепок для зажигания и зажгите огонь. Затем положите несколько небольших поленьев поперек. Закройте дверку топки и оставьте ящик зольника открытым примерно на 3 см. Когда огонь прогорит 5 минут, заполните топку более крупными поленьями параллельно колосниковой решетке.

Рекомендуемое расстояние от верхней поверхности дров до верхней поверхности топки составляет 20 см.

Затем регулируйте процесс горения, уменьшая воздушный зазор зольного ящика (минимальное значение величины зазора – 0,5 см).

Среднее время, необходимое для нагрева парилки, составляет 40 – 60 минут.

ЧИСТКА ПЕЧИ И ДЫМОХОДА. Поверхность печи можно чистить слабым моющим раствором, протирая ее мягкой влажной тряпкой.

Если после растопки печи на колоснике осталась зола, ее следует удалить, используя металлический совок и ведро. Находящееся на дымовом коллекторе ближе к задней стороне отверстие служит для чистки трубы металлическим ершиком. Через него также прочищают внутренние поверхности топки. Не забывайте после чистки закрыть отверстие крышкой!

В зависимости от частоты использования печи ревизию и очистку необходимо делать 2 – 6 раз в год, но обязательно перед началом сезона и после его окончания.

При чистке печи нельзя применять абразивные материалы, острые и твердые предметы

ПРИ ЭКСПЛУАТАЦИИ ПЕЧИ «СИНАРА 18» ЗАПРЕЩАЕТСЯ:

- растапливать печь легковоспламеняющимися или горючими жидкостями;
- применять в качестве топлива жидкие и газообразные виды топлива;
- применять дрова, длина которых превышает размеры топки;
- сушить одежду, обувь и иные предметы на деталях печи;
- удалять сажу из дымохода путем выжигания;
- удалять золу и угли из неостывшей печи;
- эксплуатировать аппарат с открытой топочной дверцей;
- эксплуатировать аппарат, установленный способом, не указанным в данном руководстве;
- заливать огонь в топке водой;
- обкладывать печь кирпичом или камнем.

Транспортировка изделия

Транспортировать печь «Синара 18» необходимо в закрытых транспортных средствах, избегая попадания влаги на поверхность печи. Класть печь на бок не рекомендуется, так как при транспортировке кожух может получить вмятины. В этом случае производитель не несет ответственности за полученные повреждения.

Комплект поставки

- Печь банная дровяная «Синара 18».....1 шт.
- Инструкция по монтажу и эксплуатации.....1 шт.

Гарантийное обслуживание

На печь «Синара 18» изготовителем ООО «Акцент» установлен гарантийный срок 12 месяцев со дня выпуска.

Факт продажи фиксируется отметкой о дате продажи и заверяется штампом торгового предприятия.

При эксплуатации изделия с нарушением правил, изложенных в настоящей Инструкции, производитель снимает с себя все обязательства по гарантийному и послегарантийному обслуживанию

По вопросам гарантийного обслуживания обращаться по месту приобретения изделия.

СВИДЕТЕЛЬСТВО О ПРИЕМКЕ.

Дровяная банная печь «Синара 18» соответствует ГОСТ 9817-95 и признана годной для эксплуатации.

Дата выпуска _____
 число, месяц, год

М.П.

СВИДЕТЕЛЬСТВО О ПРОДАЖЕ.

Дата продажи _____
 число, месяц, год

М.П.
(торгующей организации)