

*Poêle à bois*  
**OXO**

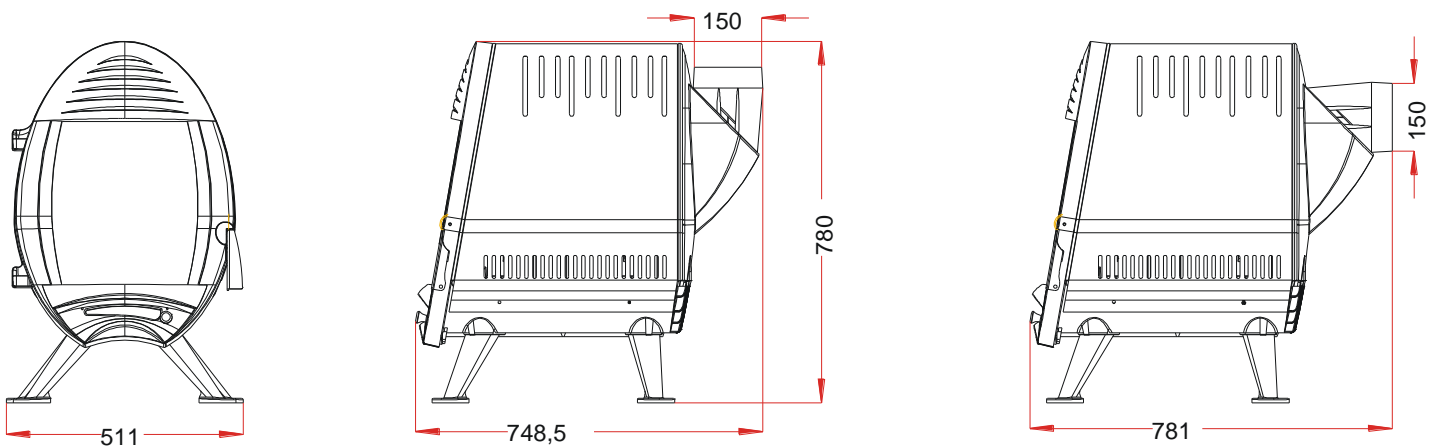
*Référence 6193 04*

## Notice particulière d'utilisation et d'installation

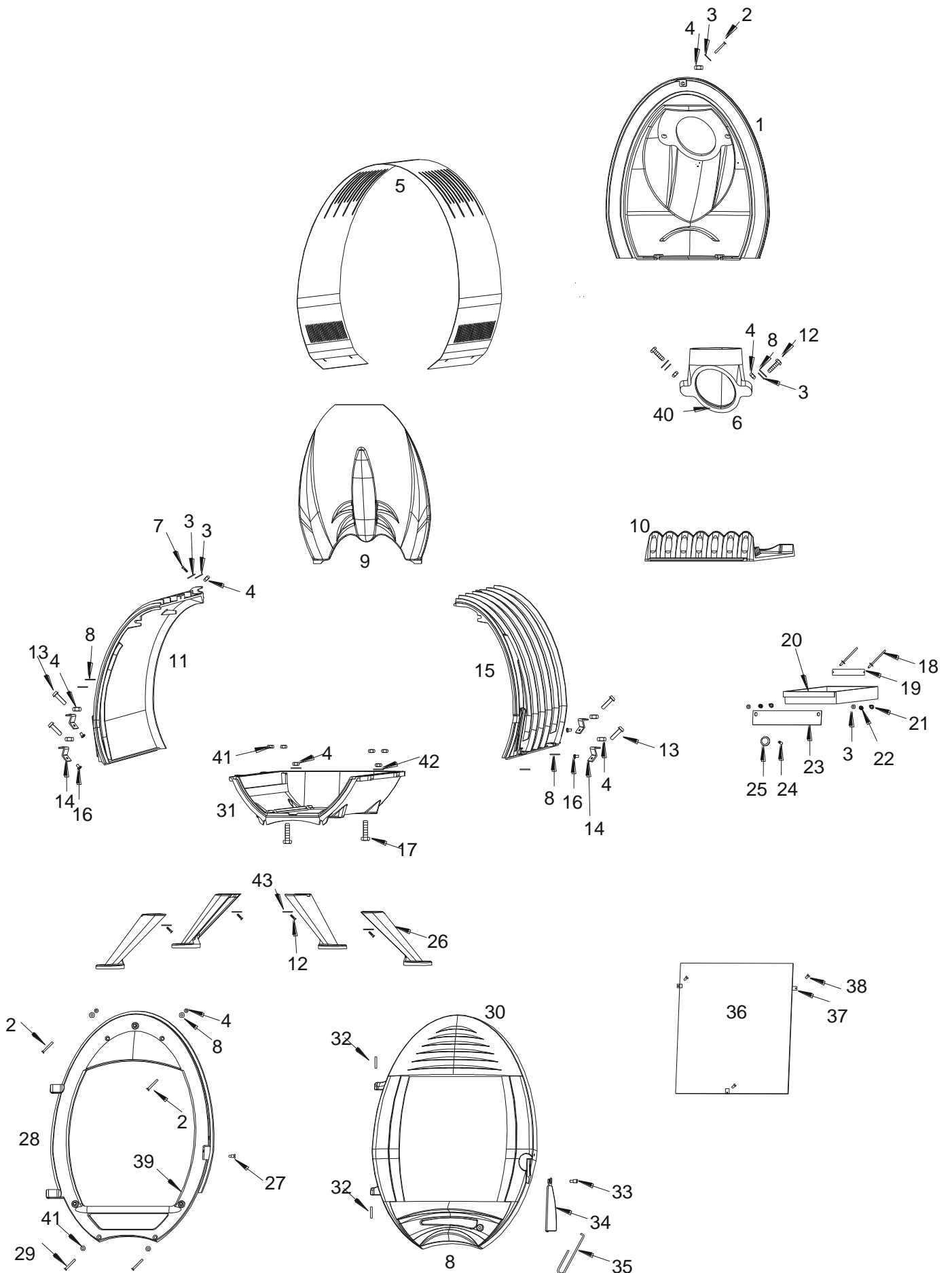
Consulter attentivement ce complément notice particulière ainsi que la notice générale également livrée avec l'appareil

### Caractéristiques suivant EN 13240 :

Puissance nominale	10 kW
Rendement	70%
Taux de CO%	0.231 %
T° fumées	246 °C
Mode de fonctionnement	Intermittent
Combustible recommandé	Bois / bûches de 33 cm
<p>L'appareil ne doit pas être posé directement sur un sol en matériaux combustibles ou se dégradant sous l'effet de la chaleur. Si le cas se présente, placer l'appareil sur une sole carrelée ou une plaque métallique réfléchissante pour protéger le sol contre le risque de températures élevées.            Distance minimale à respecter par rapport aux matériaux <u>combustibles</u> adjacents : 60 cm            Distance minimale à respecter par rapport aux matériaux <u>incombustibles</u> adjacents : 15 cm</p>	



Masse de l'appareil	121 kg		
Raccordement au conduit de fumée par la buse située sur le dessus et à l'arrière de l'appareil	diamètre 150 mm		
largeur utile pour le chargement des bûches	37 cm - Chargement façade		
Encombrement sortie verticale	h 780 mm	lg 511 mm	prof 748,5 mm
Encombrement sortie horizontale	h 780 mm	lg 511 mm	prof 781 mm
Dimensions de la porte	h 665 mm		lg 490 mm
Dimensions de la vitre	h 372 mm		lg 329 mm
Plaque signalétique	rivetée à l'arrière du cendrier		



Repère	Nbr	Désignation	Référence
1	1	Fond	FB61 0304
2	3	Vis fraisée hexagonale creuse 6x40	AV 8636400
3	9	Rondelles Ø 6	AV 4100060
4	12	Ecrous Ø 6	AV 7100060
5	1	Tôle	AT 610128C
6	1	Buse	FB61 0307
7	1	Vis cylindrique hexagonale 6x25	AV 8666250
8	6	Rondelle large Ø 6	AV 4110060
9	1	Déflexeur	FB61 0309
10	1	Grille foyère	FB61 0310
11	1	Côté gauche	FB61 0303
12	6	Vis à tête hexagonale 6x25	AV 8406250
13	4	Vis à tête hexagonale 6x35	AV 8406350
14	4	Accroches tôle	AT 610127B
15	1	Côté droit	FB61 0302
16	4	Vis à tête bombé embase hexagonale creuse 6x12	AV 8696121
17	2	Vis cylindrique hexagonale creuse 6x40	AV 8666400
18	2	Rivets 3x8	AV 5203080
19	1	Plaque signalétique	PS 619304
20	1	Tiroir cendrier	AT 610120A
21	2	Vis à tête hexagonale 6x20	AV 8406200
22	2	Ressorts registre	AS 700230A
23	1	Registre	AT 610122A
24	1	Vis sans tête cylindrique plate 8x30	AV 8708300
25	1	Bouton de chauffage	AS 700410A
26	4	Pieds	FB61 0300
27	1	Axe excentrique	AS 700253B
28	1	Façade	FB61 0305
29	2	Vis fraisée hexagonale creuse 6x30	AV 8636300
30	1	Porte	FB61 0306
31	1	Socle	FB61 0301
32	2	Goupilles cannelées 5x40	AV 6305400
33	1	Vis sans tête hexagonale cylindrique pointeau 6x25	AV 8716250
34	1	Loquet tôle	AT 610121B
35	1	Main froide	AS 800255
36	1	Vitre	AX 686191A
37	3	Attaches de vitre	AS 700262
38	3	Vis à tête cylindrique 4x8	AV 8644080
39	1	Joint thermocorde Ø 9 de 2 mètres	AI 303009
40	1	Joint thermocorde Ø 5 de 0,5 mètre	AI 303005
41	6	Ecrou embase Ø 6	AV 7220060
42	2	Rondelle ressort Ø 6	AV 4150060
43	4	Rondelle extra large Ø 6	AV 4216250

**Consulter attentivement la NOTICE D'INSTALLATION ET D'UTILISATION fournie avec l'appareil.**

## **Conseils d'utilisation :**

- **Précaution au moment de la mise en service.**

Pendant les premières utilisations de l'appareil une odeur de peinture va se dégager de l'appareil : aérer la pièce pour limiter ce désagrément ou effectuer, avant l'installation, une première chauffe à l'extérieur de la maison.

- **Allumage** : placer sur la grille du papier froissé (éviter le papier glacé) et du petit bois sec (des petites branches bien sèches ou du bois fendu finement). Enflammer le papier, fermer la porte du foyer et ouvrir entièrement l'arrivée d'air. Lorsque celui-ci est bien enflammé, vous pouvez charger votre appareil. Il est recommandé, pendant les premières heures de mise en service, de faire un feu modéré afin de permettre une dilatation normale de l'ensemble de l'appareil. Pour faciliter l'allumage, nous vous conseillons de conserver un lit de cendres sur la grille qui par la même occasion, seront préservées (sans trop obstruer les trous de passage d'air).

- **Fonctionnement intermittent:**

Le fonctionnement "Intermittent" nécessite un rechargement toutes les heures avec de petites quantités de bois. Il faut privilégier ce mode de fonctionnement particulièrement performant et respectueux de l'environnement.

- **Puissance Nominale** : elle est obtenue sous un tirage de 12 Pa, avec une charge de bois de 3.5 kg, sous forme de 2 bûches (fendues ou non) de bois dur), renouvelée toutes les 60 minutes.

- **Organes de réglages :**

Utiliser systématiquement la "main froide" fournie avec l'appareil pour manipuler les organes de réglages qui peuvent être très chauds.

- **Registre de réglage d'allure** (situé en bas de la façade) : ce registre est utilisé pour moduler l'allure de l'appareil entre "allure normale" et la "combustion lente" (position fermée).