

Каминные топки ЭкоКамин серия "Альфа"

**ТЕХНИЧЕСКОЕ ОПИСАНИЕ И ИНСТРУКЦИЯ ПО
МОНТАЖУ И ЭКСПЛУАТАЦИИ**

1. ВЕДЕНИЕ

Мы благодарим Вас за выбор топки «Экокамин»!

Компания «Экокамин» производит и продает камины в России и знает, какие требования предъявляет к нашим изделиям покупатель камина. Топки серии «Альфа» - это сплав наших знаний и современные мировые тенденции в области создания каминных топок. Внешний вид камина, удобство использования и его надежность, соответствуют потребностям отечественного покупателя. Перед началом монтажа и эксплуатацией камина просим Вас ознакомиться с нашей инструкцией, чтобы использовать Ваш камин с максимальной эффективностью и удобством.

Освоив работу регулировок, встроенных в наши топки, вы получите атмосферу уюта и комфорта в вашем доме. Мы надеемся, Вы получите удовольствие от использования нашего камина!

Команда «Экокамин»

2. МОНТАЖ

Монтаж каминных топок должен проводиться квалифицированными специалистами, в соответствии с положениями данной инструкции и «Правилами производства работ, ремонта печей и дымовых каналов». Для обеспечения правильной и безопасной работы камина необходимо соблюдать следующие условия:

- Установку каминной топki необходимо производить в помещении с достаточным притоком воздуха, необходимого для горения.
- Система дымоудаления (дымоход) должна быть достаточно высокой (не менее 5 метров). Не допускается подключение к одной трубе более одной топki (печи).
- Диаметр дымового канала должен быть равен или больше диаметра дымоотводящего патрубка топki. Размеры отступов и разделок при установке каминных топок должны соответствовать требованиям СНиП2.04.05-91.
- Пол на который ставится каминная топka (камин), должен быть ровным и горизонтальным, изготовленным из негорючих материалов.
- Монтаж топок модельного ряда «Альфа», необходимо производить по уровню, чтобы избежать, перекаса двери топki и касания груза корпуса топki.

ВНИМАНИЕ! Установка камина должна быть осуществлена таким образом, чтобы расстояние от легко воспламеняющихся предметов или горючих материалов в конструкциях помещения, было не менее 80 см. и тепло исходящее от камина не превышало температуру 50 С. рядом с этими предметами или материалами. Если это расстояние меньше 80см, и температура превышает 50 С. необходимо установить дополнительный несгораемый экран.

3. СЕРТИФИКАЦИЯ И СТАНДАРТЫ

Наши топки сертифицированы в соответствии с российским стандартом «Ростест» и проходят строгий внутренний контроль. Все топки «Экокамин» разработаны таким образом, что их можно топить, как с открытой дверцей топки, так и с закрытой, независимо от наличия или отсутствия подъемного механизма. Мы рекомендуем топить камин с закрытой дверцей топки. В этом случае Вы получаете максимальную тепловую эффективность и безопасность.

4. ТОПЛИВО ДЛЯ КАМИНА

4.1. Виды топлива для камина

Мы рекомендуем в качестве топлива для камина, использовать дрова, предварительно просушенные в течение 1,5 лет под навесом. Такая древесина обладает остаточной влажностью не более 18%. Сырая древесина, выделяет мало тепла и обильно покрывает копотью внутреннюю поверхность топки и стекло камина. Лучше всего подходят для отопления дуб и береза. Сосна и ель подходят в существенно меньшей степени у них низкая теплотворная способность и много смолы, которая образует много копоти.

Различные породы древесины обладают различной теплотворной способностью. Наиболее распространенные породы древесины приведены в таблице 1.

Порода	Теплотворная способность, ккал/дм ³ , при влажности, %			Теплотворная способность, квт-час/м ³ , при влажности, %		
	12%	25%	50%	12%	25%	50%
Дуб	3240	2527	1110	3758	2932	1287
Лиственница	2640	2059	904	3062	2389	1049
Береза	2600	2028	891	3016	2352	1033
Кедр	2280	1778	781	2645	2063	906
Сосна	2080	1622	712	2413	1882	826
Осина	1880	1466	644	2181	1701	747
Ель	1800	1404	617	2088	1629	715
Пихта	1640	1279	562	1902	1484	652
Тополь	1600	1248	548	1856	1448	636

4.2. Количество топлива

Топки серии «Альфа» имеют большой размер топочной камеры и в них можно положить существенно больше дров, чем это нужно для достижения номинальной мощности.

ВНИМАНИЕ! Не перегружайте топку большим количеством дров. Это может привести к перегреву и прогоранию топки, и как следствие возгорание помещения.

Наши топки позволяют использовать поленья длиной до 50 см. Такое полено при диаметре 10 см весит около 2,5 кг. Таблица №2 поможет оценить необходимое количество дров.

Номинальная теплопроизводительность, кВт	Количество дров кг/час	Модель топки Альфа
12	4	TA700-1, TA700-2, TA700-1K
12+4*	5	TA700-2T
15	6	TA800

*теплообменник, дополнительная опция

4.3. ВНИМАНИЕ! Запрещено сжигать в камине:

- Строительный мусор
- Легковоспламеняющиеся жидкости (бензин, спирт, эфирные масла и т.д.).
- Любые твердые материалы не из дерева (пластмасса и т.д.)
- Бумагу и картон
- Древесину с пропиткой
- Уголь

5. ЭКСПЛУАТАЦИЯ ТОПКИ

5.1. Подготовка и розжиг топки.

Перед началом эксплуатации снимите все рекламные стикеры со стекла и проверьте, чтобы все посторонние предметы были удалены из топочной камеры. Используя ручки регулировок, максимально откройте верхнюю дымовую заслонку «шибер», подачу первичного воздуха на колосниковую решетку и заслонку на обдув стекла дверцы. Наличие ручек регулировок и их расположение смотрите в схеме приложения, соответствующие вашей конструкции топки.

ВНИМАНИЕ! Если камин обеспечен системой подачи воздуха с улицы, убедитесь, что открыта заслонка для подачи воздуха. В случае отсутствия такой системы, следует организовать достаточный объем подачи воздуха в помещение (вентиляция, форточки, окно и т.д.). Попадание продуктов горения в каминный зал можно избежать, увеличив подачу воздуха в помещение.

Наколите 20-30 мелких щепочек для розжига (желательно заранее принести в каминный зал необходимое количество дров, чтобы они подсохли) или используйте специальные поленья разжигатель (более эффективно) для растопки камина. На колосниковой решетке сложите подготовленные щепки или специальные поленья для розжига. Зажгите щепки или поленья для розжига.

ВАЖНО! Не закрывайте плотно дверцу топки в момент розжига.

ВНИМАНИЕ! Запрещено использовать для розжига камина, легковоспламеняющиеся жидкости (бензин, спирт, эфирные масла и т.д.). Не рекомендуется использовать для розжига камина бумагу, картон (малозффективна).

Когда поленья разгорелись, закройте дверцу топки плотно. Регулировки подачи воздуха необходимо оставить в максимально открытом положении в течение получаса, пока горение не стабилизируется и топка не прогреется.

ВНИМАНИЕ! При работе топки все наружные детали сильно нагреваются. Будьте осторожны!

ВАЖНО! В процессе первой эксплуатации топки происходит полимеризация термостойкой краски с появлением характерного запаха (не является браком). При дальнейшей эксплуатации запах краски отсутствует. В случае появления характерного запаха рекомендуется проветрить помещение.

5.2. Регулировка интенсивности горения Когда дрова разгорелись, а топка прогрелась, можно регулировать интенсивность горения, используя ручки регулировок, верхней дымовой заслонки «шибер», подачи первичного воздуха на колосниковую решетку и заслонки на обдув стекла дверцы. Наличие ручек регулировок и их расположение смотрите в схеме приложения, соответствующие вашей конструкции топки.

ВНИМАНИЕ! Во время эксплуатации камина, перед тем как открыть дверцу топки, откройте дымовую заслонку (шибер). Иначе возможно попадание продуктов горения в помещение.

5.2.1. Горение с закрытой дверцей

При эксплуатации топки с закрытой дверцей мы рекомендуем закрывать дымовую заслонку (шибер). В этом режиме потребление воздуха для горения минимально, топливо (дрова) тоже расходуются экономично. Вам не потребуется часто отвлекаться для обслуживания камина. Регулировка подачи первичного воздуха на колосниковую решетку в этом режиме обеспечивает «тонкое» управление процессом горения. Вы можете уменьшить или увеличить огонь в топочной камере, перемещая ручку регулировки влево или вправо. При работе топки с закрытой дверцей достигается максимальная тепловая эффективность и уменьшается расход дров.

5.2.2. Горение с полностью открытой дверцей

При эксплуатации топки с полностью открытой дверцей, необходимо полностью открыть дымовую заслонку (шибер). Иначе возможно поступление дыма в каминный зал. Регулировка подачи первичного воздуха на колосниковую решетку, с открытой дверцей топки не влияет на пламя. Горение зависит от поступления воздуха из помещения в топку через проем открытой дверцы. Для облегчения регулировки камина воспользуйтесь следующей таблицей №3.

ВНИМАНИЕ! При работе топки с открытой дверцей постоянно наблюдайте за огнем. В любой момент из топки может вылететь уголек или искра, и привести к возгоранию помещения. Используйте только древесину лиственных пород, так как она дает существенно меньше искр, чем хвойные породы.

Положение дверцы камина	Положение заслонки (шибер)	Положение заслонки (воздух на горение)	Результат регулировки
Закрытое	Закрытое	Промежуточное	Интенсивность пламени можно регулировать в широких пределах. Дрова расходуются экономно
Закрытое	Открытое	Промежуточное	Интенсивность пламени можно регулировать в узких пределах. Дрова расходуются интенсивно.
Открытое	Открытое	Неважно	Горение происходит за счет поступления воздуха в камин через открытую дверцу.
Открытое	Закрытое	Неважно	Недопустимо. Не исключено поступление дыма в каминный зал.

5.3. Подкладывание дров

Перед каждым подкладыванием дров в топочную камеру необходимо максимально открывать с помощью рычагов регулировки дымовую заслонку «шибер», заслонку подачи первичного воздуха на колосниковую решетку и заслонку на очистку стекла. В таком режиме дым не попадет в помещение, и новая порция дров разгорится быстро и интенсивно.

Плавное открывайте дверцу. Интенсивное распахивание дверцы может вызвать попадание продуктов горения в помещение. Подкладывайте дрова в центральную часть пламени, где расположена колосниковая решетка.

ВНИМАНИЕ! Не перегружайте топку большим количеством дров. Это может привести к перегреву и прогоранию топки, и в дальнейшем к возгоранию помещения. В случае перегрева топки гарантийные обязательства на данное изделие прекращают своё действие.

5.4 Теплообменник

В зависимости от модели, топки «Альфа» имеют теплообменник из нержавеющей стали Ст08х10Н18Т для подключения к системе отопления помещения. Для подключения теплообменника воспользуйтесь рекомендованными данной инструкцией схемами подключения к отопительной системе.

ВАЖНО! Допускается эксплуатация топки без подключения теплообменника к системе отопления помещения. После длительной эксплуатации топки, допускается подключение не работающего теплообменника к системе отопления помещения и дальнейшее его использование.

5.5. Окончание горения

После прогорания всех дров и углей в камине закройте дверцу топки, если она была открыта. С помощью рычагов регулировки, закройте дымовую заслонку (шибер) и заслонку подачи первичного воздуха на колосниковую решетку. Топка закрыта.

5.5 Техническая информация

- Для хорошего горения дров, не забывайте очищать зольный ящик по мере заполнения.
- Для улучшения тяги во время розжига добавьте побольше сухих щепочек для растопки, чтобы дымоход хорошо прогрелся.
- По мере прогорания ворошите угли, чтобы пепел проваливался в зольный ящик и не забивал колосниковую решетку.

6. МЕРЫ БЕЗОПАСНОСТИ

ВНИМАНИЕ! При работе камина все наружные детали сильно нагреваются. Будьте осторожны!

- Не размещайте пред камином легко воспламеняющие предметы ближе одного метра.
 - Не располагайте на поверхностях камина предметы из легковоспламеняющихся материалов.
 - Для регулировки заслонок топки и закладки дров используйте рукавицу.
 - Для использования камина с открытой дверцей необходимо выложить на полу помещения на расстоянии не менее 50 см от фронтальной части топки защитное покрытие из негорючих материалов. Можно использовать керамическую плитку, натуральный или искусственный камень, металлическое декоративное покрытие или любой другой негорючий материала.
 - Во время работы камина, не закрывайте вентиляционные решетки и патрубки. Воздух, который циркулирует вокруг топки, обогревает каминный зал и охлаждает топку.
- ВНИМАНИЕ! Во время эксплуатации камина, не правильно смонтированная вентиляция вокруг топки или закрытые вентиляционные решетки и патрубки, могут привести к перегреву и прогоранию топки и в дальнейшем к возгоранию помещения.***
- В случае перегрева топки гарантийные обязательства на данное изделие прекращают своё действие.***

7. ОБСЛУЖИВАНИЕ И УХОД

7.1. Очистка стекла. Общие положения

Все топки модельного ряда «Альфа» оборудованы эффективной системой очистки стекла. Вместе с тем постепенное загрязнение стекла является естественным процессом (не является браком). Для устранения загрязнений стекла необходима механическая очистка.

ВНИМАНИЕ! Очистку стекла проводить только на холодной топке.

Рекомендуется использовать для очистки стекла топки от загрязнений специальные жидкости, разработанные для этой цели. Допускается использовать обычные моющие средства.

ВАЖНО! Не используйте абразивные вещества для чистки стекла!

7.2. Чистка стекла дверцы для топок «Альфа» с подъемным механизмом

- Закройте дверцу топки, опустив ее до конца вниз.
- На верхней рамке дверцы топки, расположены два фиксатора для открывания дверцы топки в режим для чистки стекла.
- Ключом «Холодная рука» поверните фиксаторы и откройте их.
- Осторожно потяните за верхнюю часть рамки дверцы на себя. Дверца раскроется на угол около 45 градусов и будет удерживаться на ограничителях открывания двери.
- Очистите стекло.
- После очистки стекла убедитесь, что фиксаторы находятся в открытом положении. - Закройте дверцу, не прилагая излишних усилий, чтобы не расколоть стекло.
- Ключом «Холодная рука» закройте фиксаторы до упора. Фиксаторы не должны выступать над поверхностью рамки дверцы топки, иначе подъем будет заблокирован.
- Стекло должно легко открываться вверх.

7.4. Очистка зольного ящика

ВНИМАНИЕ! Очищайте зольный ящик только на холодной топке. Зола может оставаться горячей в течение суток после последней топки. Будьте осторожны!

Все топки нашего производства обладают зольными ящиками повышенной емкости, для того чтобы Вам не пришлось очищать их слишком часто. Для очистки зольного ящика воспользуйтесь специальным ключом с двумя лапками.

- С помощью ключа извлеките колосниковую решетку
- С помощью ключа достаньте зольный ящик и удалите золу.
- С помощью пылесоса очистите от золы короб под зольным ящиком
- Не забудьте поставить зольный ящик и колосниковую решетку на их место

7.5. Чистка дымохода

Чистить дымоход нужно один-два раза в год. Чистка дымохода сложный процесс, связанный с подъемом на кровлю.

ВАЖНО! Доверьте чистку Вашего дымохода профессионалам!

8. ВОЗМОЖНЫЕ ПРОБЛЕМЫ И ПУТИ ИХ РАЗРЕШЕНИЯ

8.1. Стекло быстро и неравномерно коптится:

- использовать только соответствующее топливо (смотреть раздел №4);
- проверить наличие тяги и её устойчивость;
- очистить зольный ящик и колосник от золы;
- проверить и открыть клапан подачи воздуха в топку;
- проверить, обеспечивается ли подача воздуха для горения к топке извне;
- проверить прочность закрепления уплотнительного шнура;

8.2. Пламя неустойчивое, горение поддерживается с трудом.

Если этого не наблюдалось с начала эксплуатации, смотри пути решения пункта в 8.1.

8.3. Быстрое сгорание и большой расход дров, топка излучает чрезмерно много тепла.

- уменьшите подачу воздуха в топку;
- проверьте, закрыта ли дверь топки плотно;
- уменьшите количество дров;

8.4. Повреждение футеровки топки.

- при сжигании топлива из-за теплового расширения шамотная футеровка может лопнуть. Лопнувшая футеровка, если она не выпадает, и не теряет своей надёжности, не считается поводом для рекламации.
- сильно повреждённые и отличающиеся по размерам элементы шамотной футеровки должны быть заменены. Обратитесь к своему продавцу.

9. КОМПЛЕКТАЦИЯ

- Техническое описание и инструкция по монтажу и эксплуатации. – 1 экз.
- Топка «Альфа» – 1 шт.
- Ключ «Холодная рука» для регулировки заслонок подачи воздуха и открывания механизма очистки стекла – 1шт. (поставляется в модели с подъёмным механизмом)
- Ключ для чистки зольного ящика и колосниковой решетки – 1 шт.

ВНИМАНИЕ! Комплектация может меняться в зависимости от сери топки и на усмотрение производителя.

10. ГАРАНТИЙНЫЕ ОБЯЗАТЕЛЬСТВА

Для всех металлических деталей топки срок гарантии составляет 24 месяца со дня продажи. При отсутствии штампа продавца или отметки о дате продажи, срок гарантии исчисляется со дня выпуска изделия.

Гарантия действительна лишь в случае соблюдения правил и рекомендаций, изложенных в «Техническое описание и инструкция по монтажу и эксплуатации», входящему в комплект поставки.

Гарантия не распространяется на стекло, шамотную футеровку, шнуры для уплотнения дверцы и стекла. Данные комплектующие являются расходными материалами и подлежат замене по мере их износа во время эксплуатации топки.

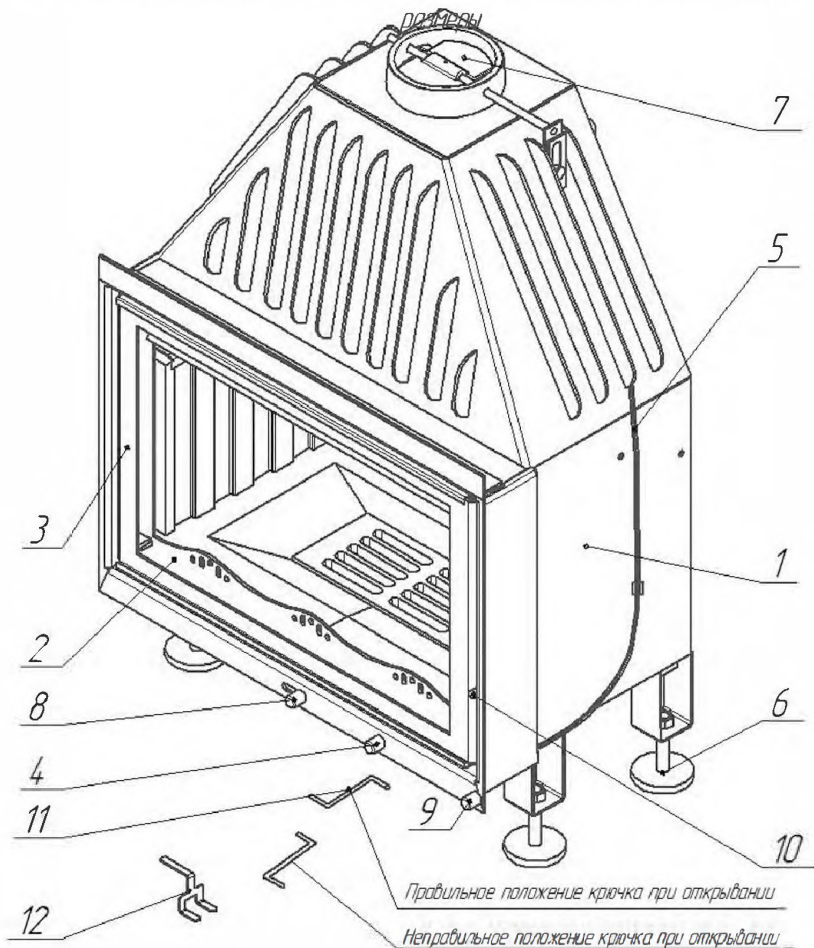
Фирма не несёт ответственности за дефекты, возникшие в процессе транспортировки, неправильного монтажа, из-за внесения изменений в конструкцию топки со стороны покупателя.

Приложение №1

Топка «Экокамин» Альфа ТА700-1, ТА700-2, ТА700-2Т

и их модификаций

Схема расположения органов управления, технические характеристики, габаритные



- 1 – топка камина
- 2 – жаропрочная стеклокерамика
- 3 – дверка топki
- 4 – регулировка для подачи воздуха в топочную камеру
- 5 – гибкий привод шиберной заслонки
- 6 – регулируемые по высоте опоры

- 7 – шиберная заслонка
- 8 – регулировка на “чистое стекло” и вторичный дожиг
- 9 – управление механизмом привода шиберной заслонки
- 10 – ручка двери
- 11 – крючок для открывания двери
- 12 – крючок для вытаскивания колосника

ВхШхГ камина (мм)=1050х692х425

ВхШхГ топочной части (мм)=440х660х360

Расход сухих дров – 3кг за 2ч при шоящем режиме горения

Мощность – 12 кВт

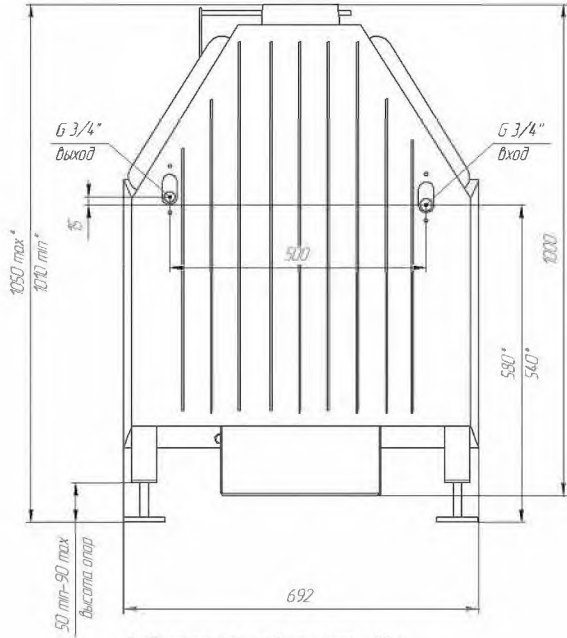
Вес (кг) – 110

Диаметр присоединительного патрубка – 150 мм (ТА 700-1), 200 мм (ТА 700-2, ТА 700-2Т)

Альфа ТА700-2Т

Мощность теплообменника - 4 кВт
Объем теплообменника - 2 л

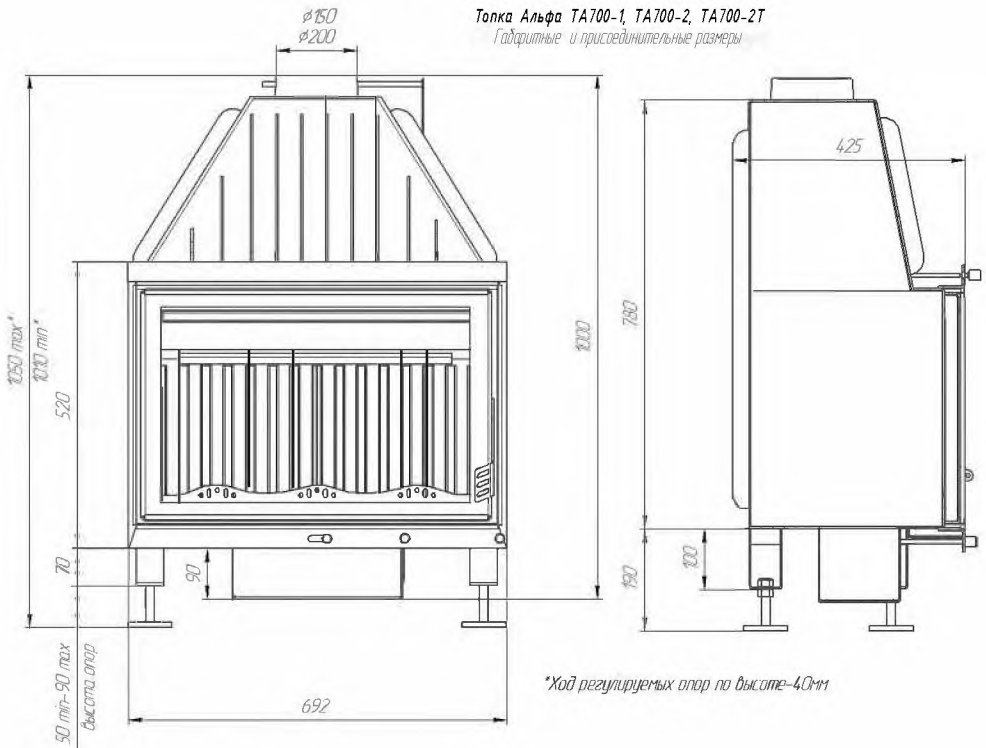
Присоединительные размеры для монтажа к отопительной системе (вид точки сзади)



*Ход регулируется по высоте опор - 4,0мм

Топка Альфа ТА700-1, ТА700-2, ТА700-2Т

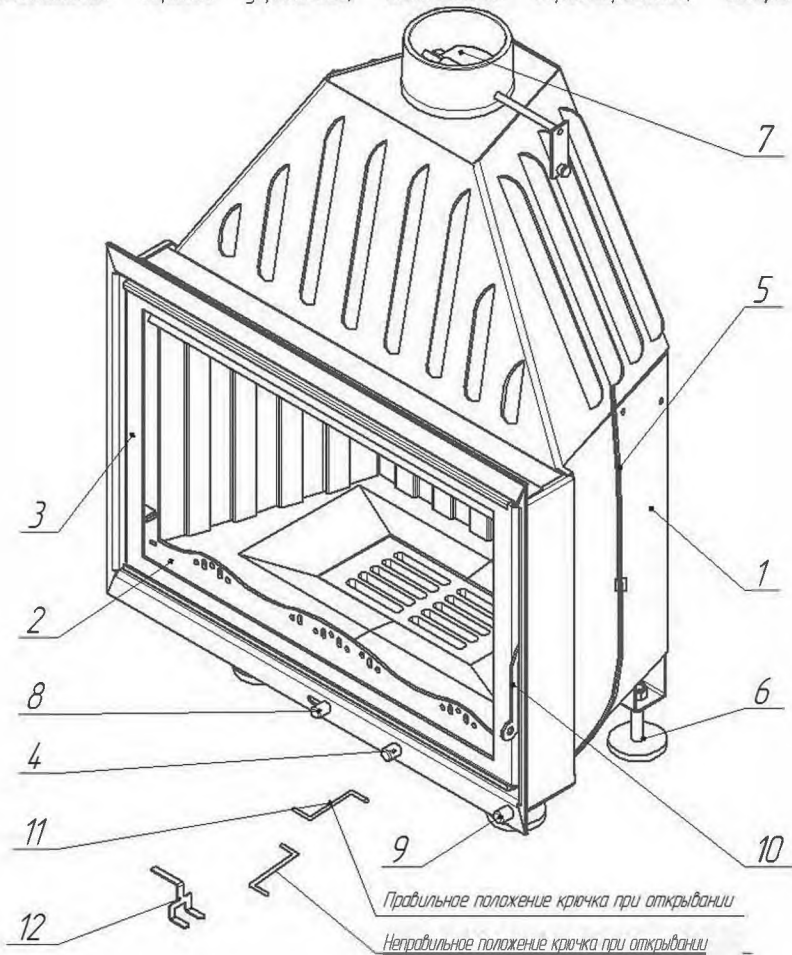
Габаритные и присоединительные размеры



*Ход регулируется опор по высоте-4,0мм

Топка Альфа TA800 и ее модификации

Схема расположения органов управления, технические характеристики, габаритные размеры



1 - топка камина

2 - жаропрочная стеклокерамика

3 - дверка топки

4 - регулировка для подачи воздуха в топочную камеру

5 - гибкий привод шиберной заслонки

6 - регулируемые по высоте опоры

7 - шиберная заслонка

8 - регулировка на "чистое стекло"

9 - управление механизмом привода шиберной заслонки

10 - ручка двери

11 - крючок для открывания двери

12 - крючок для вытаскивания колосника

ВхШХГ камина (мм)=1095x795x435

ВхШХГ топочной части (мм)=495x763x370

Расход сухих дров - 3кг за 2ч при щадящем режиме горения

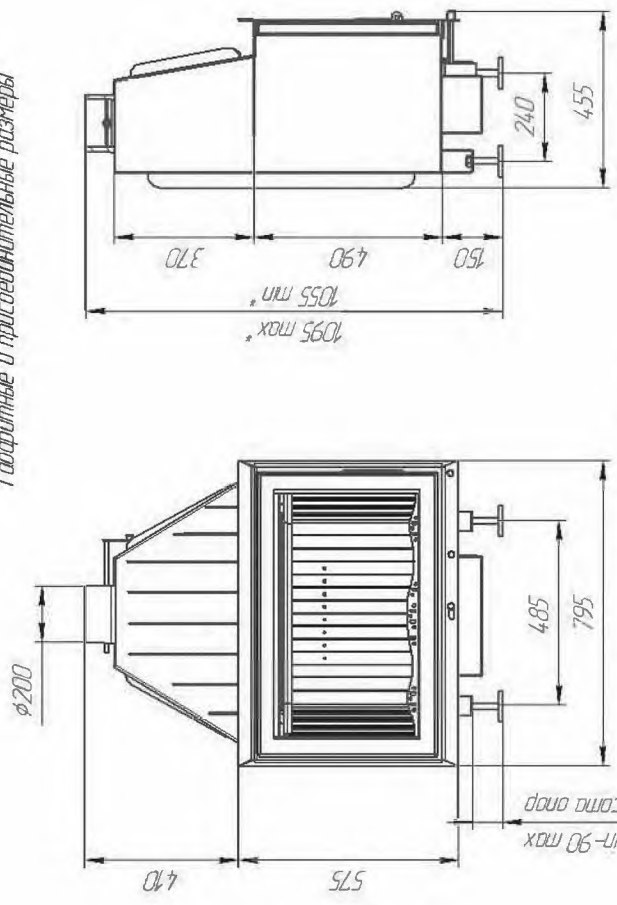
Мощность - 15 кВт

Вес (кг) - 130

Диаметр присоединительного патрубка - 200мм

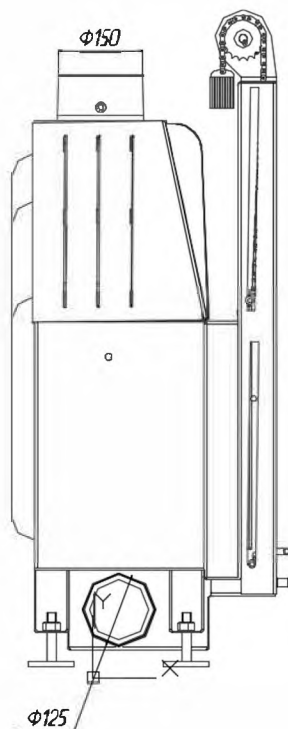
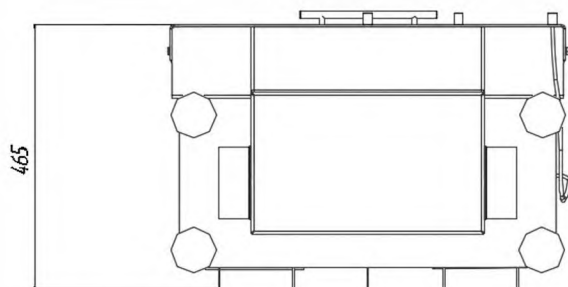
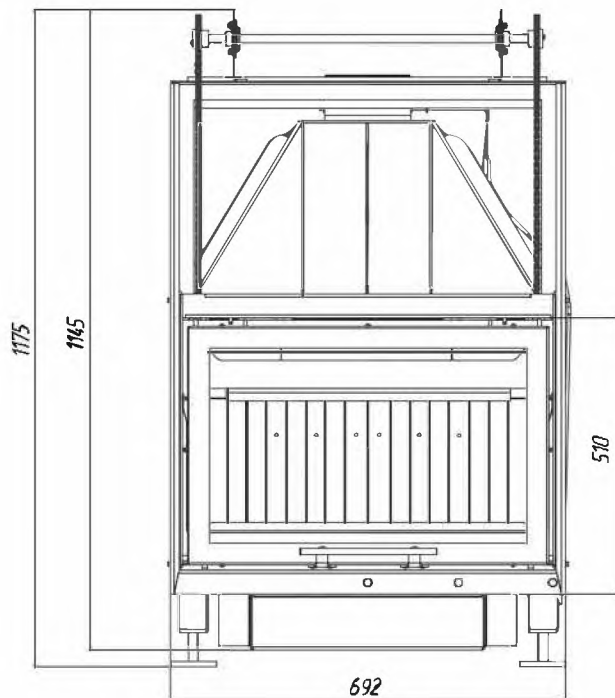
Вторичный дождик осуществляется с помощью отверстий, расположенных на задней стенке топки.

*Схема Альфа 800
Габаритные и присоединительные размеры*



**Ход регулируемых опор по высоте-40мм*

Альфа ТА700-1К

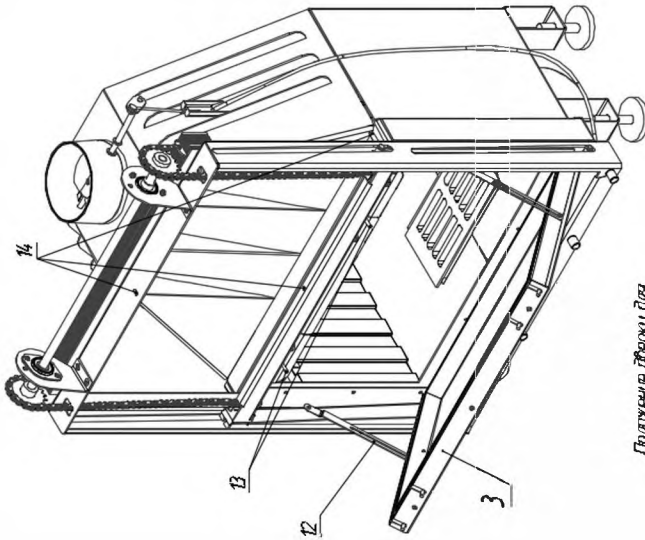


Мощность - 12 кВт

Масса - 14,3 кг

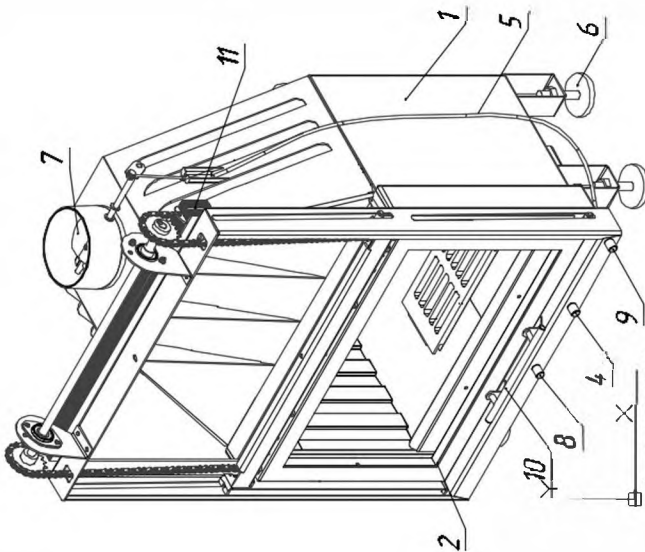
Габариты (ВхШхГ) 1175х692х465

Альфа ТА700-1К



Положение держки для очистки стекла

ВхШГ топки 1175х692х465 (мм)
 ВхШГ топочной части 440х660х360 (мм)
 Мощность - 12 кВт
 Вес - 14,3 (кг)
 Диаметр присоединительного патрубка - 150 мм

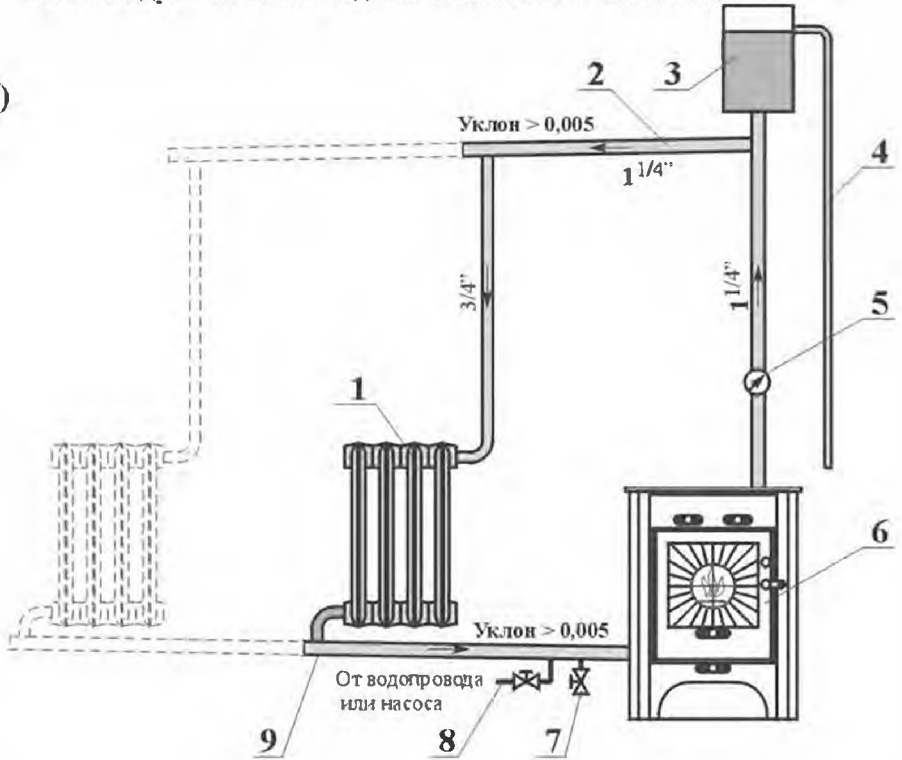


- 1 - планка катящая
- 2 - жаропрочная стеклотермока
- 3 - держка топки
- 4 - регулировка подложки воздуха в топочной камере
- 5 - гибкий провод шибровой заслонки
- 6 - регулировочные по высоте опоры
- 7 - шибровая заслонка
- 8 - регулировка на "чистое стекло"
- 9 - управление механизмом привода шибровой заслонки
- 10 - ручка двери
- 11 - компрессор
- 12 - ограничитель ддержки
- 13 - крепления закрывающие ддержки
- 14 - транспортирные крепления

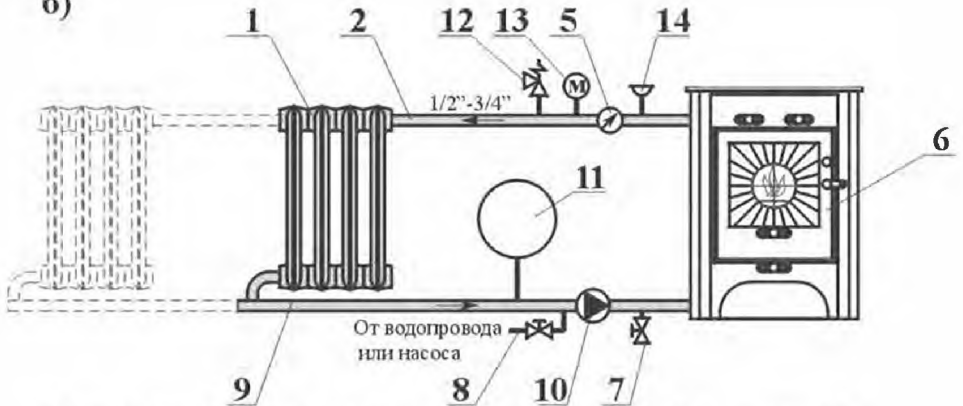
Приложение №3

Рекомендуемая схема подключения к отопительной системе

а)



б)



а) с естественной циркуляцией, б) с принудительной циркуляцией

1. Радиатор.
2. Трубопровод горячей воды.
3. Бак расширительный открытого типа.
4. Трубопровод сигнальный.
5. Термометр.
6. Экокамин.
7. Кран сливной.
8. Трубопровод подпитки.
9. Трубопровод обратной воды.
10. Насос циркуляционный.
11. Бак расширительный закрытого типа.
12. Клапан предохранительный.
13. Манометр.
14. Воздухоотделительный клапан.

ГАРАНТИЙНЫЙ ТАЛОН

Модель: _____
Серийный номер: _____
Дата продажи: _____
Продавец: _____
Подпись продавца: _____
Изделие проверено, повреждений не имеет. С инструкцией и правилами эксплуатации ознакомлен.
Подпись покупателя: _____
Срок гарантии - 24 месяца с даты продажи.

ШТАМП
ПРОДАВЦА

ВНИМАНИЕ!

Следите за правильным заполнением гарантийного талона. Серийный номер изделия должен в точности соответствовать номеру в талоне. Все графы талона должны быть заполнены, должен быть штамп розничного продавца.

При неточном или неполном заполнении талона гарантия на изделие считается утраченной. Гарантия производителя осуществляется в соответствии с ГК РФ на общих основаниях.

Изделие не должно носить следов механического воздействия, а также следов воздействия различных химических агентов. Эксплуатация изделия допускается только в соответствии с условиями, определенными в инструкции к нему.