

INSERT 800
Grand Angle

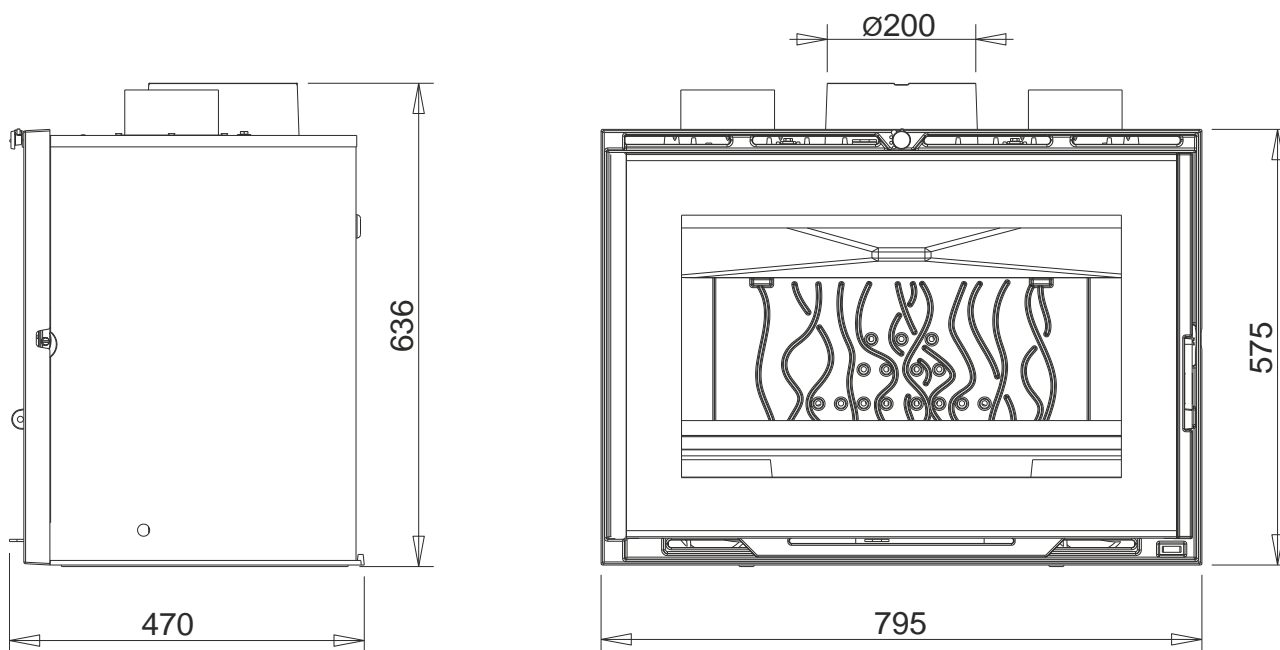
Référence 9688 43

Notice particulière d'utilisation et d'installation

Consulter attentivement ce complément **notice particulière** ainsi que la **notice générale** également livrée avec l'appareil

Caractéristiques et performances en fonctionnement intermittent suivant EN 13229 :

Puissance nominale	12 kW
Rendement	75 %
Taux de CO%	0.12 %
Classement Flamme verte	★★★★★★
Indice d'efficacité énergétique (IEE)	99
Concentration de poussières rejetées à 13% d'O ₂	40 mg/Nm ³
T° fumées	310 °C
Mode de fonctionnement	Intermittent
Combustible recommandé	Bois / bûches de 33 cm <i>longueur maximale possible 64 cm</i>
Débit massique des fumées	10.4 g/s
Distance par rapport aux matériaux combustibles adjacents :	Latéralement : 8 cm (dont 5 cm d'isolant)
	Au fond : 13 cm (dont 5cm d'isolant)
(caractéristique de l'isolant: laine de roche épaisseur 5 cm, conductivité maxi 0.04W/m°C avec face aluminium côté foyer)	



Caractéristiques de construction :

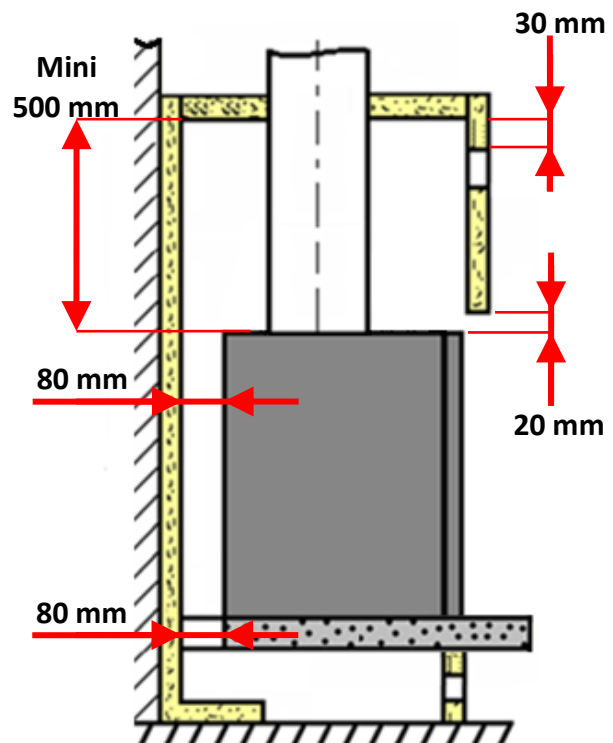
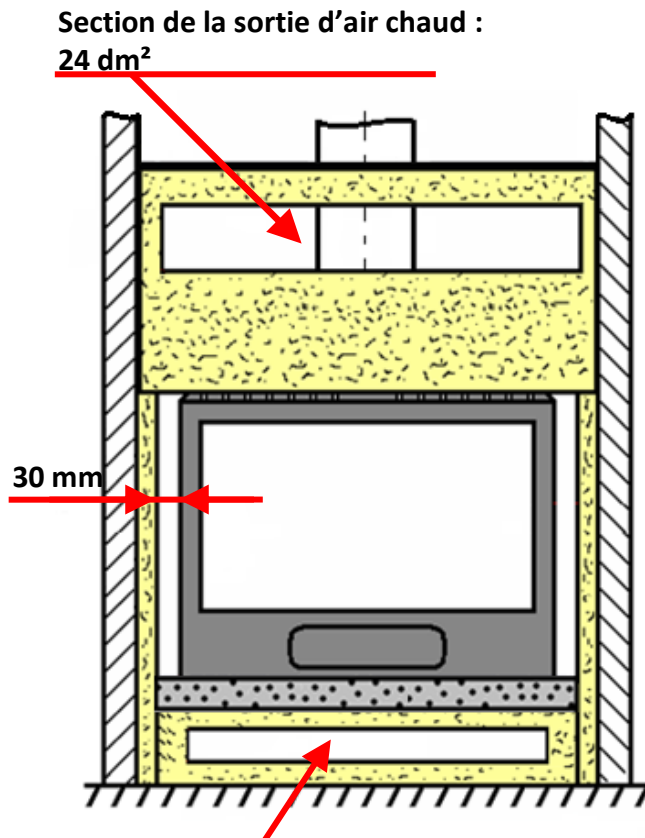
Masse de l'appareil	161 kg		
Chambre de combustion	Avec système de post combustion		
Raccordement au conduit de fumée par la buse située sur le dessus de l'appareil	diamètre 200 mm		
Encombrement	h 636 mm	lg 795 mm	prof 470 mm
Dimensions de la porte	h 538 mm		lg 775 mm
Vision du feu	h 346 mm		lg 582 mm
Plaque signalétique	Gravé sous le cendrier		
2 turbines axiales à 2 vitesses –commande manuelle - mise en marche automatique forcée à partir de 50°C (interrupteur thermique situé sur la platine de commande) - 2 sorties d'air chaud Ø 125 sur le dessus (en option)			

INSTRUCTION POUR L'INSTALLATION DE L'APPAREIL.

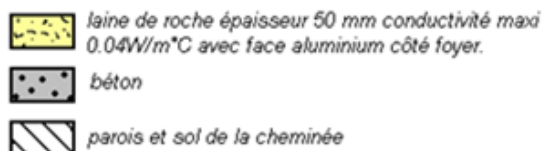
Pour limiter l'échauffement des murs et du sol de la maison situés dans l'environnement de la cheminée à construire à 65K (K = degrés Celsius au-dessus de la température ambiante), et obtenir un bon fonctionnement de l'appareil, il est nécessaire de respecter le principe des dispositions du schéma ci-après.

Respecter les dimensions minimales d'encastrement et du circuit d'air de convection (section d'entrée de « l'air à chauffer » et section de sortie de « l'air chaud »).

Les dimensions minimales d'encastrement indiquées garantissent l'accès aux organes de manœuvre, une course suffisante pour les organes mobiles, l'accès et le démontage pour les pièces susceptibles d'être remplacées.



Section de l'entrée d'air frais:
 8 dm^2



Le câble d'alimentation ne doit pas être accessible aux utilisateurs. Prévoir une gaine ou un conduit de protection entre la sortie de la maçonnerie et le point de raccordement

Cet appareil n'est pas prévu pour être utilisé par des personnes (y compris les enfants) dont les capacités physiques, sensorielles ou mentales sont réduites, ou des personnes dénuées d'expérience ou de connaissance, sauf si elles ont pu bénéficier, par l'intermédiaire d'une personne responsable de leur sécurité, d'une surveillance ou d'instructions préalables concernant l'utilisation de l'appareil.

Raccordement électrique de la soufflerie

- Alimentation électrique 230 V / 50 Hz - puissance de la soufflerie : 38 W
- L'appareil est livré avec un câble souple, permettant son raccordement au réseau d'alimentation électrique. Prévoir sur l'installation fixe un dispositif de séparation omnipolaire conformément aux règles d'utilisation locales : ce dispositif permettra d'isoler l'appareil du réseau d'alimentation électrique. En particulier le branchement de la terre (fil vert et jaune) devra être effectué.
- Si le câble d'alimentation est endommagé, il doit être remplacé par le fabricant afin d'éviter un danger.
- Il peut être nécessaire d'extraire l'insert de son logement : dans ce but réserver une longueur de câble suffisante pour que cette opération puisse être effectuée sans provoquer de traction sur le câble.

Repère	Nbr	DESIGNATION	Référence
		Joint façade Ø 8 longueur 3,00 m	AI303008
		Joint vitrage 7x3 mm longueur 2,20 m	AI010080
1	1	Presse étoupe	AD160000
2	3	Clips tôle	AD162000
3	2	Joint capot vitre section 7x3 mm Lg 0.4 m	AI010080
4	1	Joint vitre section 7x3 mm Lg 2.2 m	AI010080
5	1	Joint façade Ø8 Lg 0.5 m	AI303008
6	1	Joint buse Ø8 Lg 0.7 m	AI303008
7	1	Joint porte Ø8 Lg 2.9 m	AI303008
8	2	Laine céramique 115x42x25	AI701542
9	2	Carton céramique 102x35x8	AI713110
10	2	Carton céramique 92x64x8	AI719264
11	1	Appareillage électrique + 2 Ventilateurs	AL000005
12	1	Interrupteur 3 positions	AL713301
13	1	Clou lisse 5x30	AS0105300
14	1	Excentrique de réglage de fermeture	AS700253
15	1	Ressort de rappel de l'axe volet	AS700255
16	5	Tirant arrière Ø 6 longueur 425	AS700256
17	1	Axe de manœuvre de volet	AS700258
18	1	Ecrou de maintien de l'axe volet de buse	AS700292
19	1	Vis de fixation du loquet	AS800251
20	1	Main froide	AS800255
21	2	Bride	AT610112
22	2	Manchette Ø 125	AT700312
23	1	Registre air primaire	AT800106
24	1	Tôle appuie	AT800107
25	2	Presse-verres	AT800108
26	1	Enveloppe de carénage	AT800120
27	1	Dessus de carénage	AT800121
28	1	Cendrier	AT800123
29	1	Registre air secondaire	AT800133
30	2	Rondelle M de 6	AV4100060
31	3	Rondelle M de 8	AV4100080
32	5	Rondelle L de 6	AV4110060
33	1	Rondelle éventail de 6	AV4150060
34	1	Axe de porte, goupille cannelée Ø 5x40	AV6305400
35	1	Ecrou hexagonal de 5	AV7100050
36	3	Ecrou hexagonal de 6	AV7100060
37	1	Ecrou hexagonal bas de 6, réglage fermeture	AV7130060
38	7	Ecrou embase hexagonal de 6	AV7220060
39	1	Vis tête hexagonale de 5x25	AV8405250
40	4	Vis tête hexagonale de 6x10	AV8406100
41	1	Vis tête hexagonale de 6x20	AV8406200
42	2	Vis tête hexagonale de 6x30	AV8406300
43	3	Vis tête hexagonale de 8x20	AV8408200
44	8	Vis à tôle de 4,2x9,5	AV8614290
45	4	Vis tête fraisée de 5x10	AV8635100
46	3	Vis tête fraisée de 6x10	AV8636100
47	2	Vis tête fraisée de 6x25	AV8636250
48	6	Vis tête fraisée de 6x30	AV8636300
49	4	Vis de 6x20 inox, fixation couvercle	AV8666206
50	1	Vis sans tête pointeau de 4x8	AV8714080
51	1	Vitre 728x503x4	AX828843
52	2	Côté	F670104B
53	1	Buse	F670164B
54	1	Bouton de manœuvre du volet de buse	F670563U
55	1	Volet de buse	F670651B
56	2	Couvercle turbine	F670690B
57	1	Loquet	F670883U
58	1	Grille foyère	F680099B
59	1	Socle	F680100B
60	1	Pare bûches	F680107B
61	1	Avaloir	F680111B
62	1	Collecteur	F680152B
63	1	Façade	F680165U
64	1	Porte	F680166U
65	1	Fond arrière	F680350B
66	1	Guide d'air	F680351B
67	1	Taque décor	F680354B
68	1	Défecteur	F680358B
69	1	Embase	F680878U

TRES IMPORTANT

En complément de ce document, consulter attentivement la « NOTICE D'INSTALLATION ET D'UTILISATION POUR FOYER ET INSERTS » fournie avec l'appareil.

CONSEILS D'INSTALLATION

La dépression dans le conduit de fumées doit être comprise entre **6 et 12 Pascals**. Cette mesure est vérifiable en chauffe à l'aide d'un manomètre. **Un modérateur de tirage est nécessaire dans presque tous les cas pour réguler le tirage aux valeurs préconisées.**

CONSEILS D'UTILISATION

Utiliser uniquement les combustibles recommandés : Bois sec (Humidité inférieure à 20 %) d'un minimum de 2 ans de coupe (Hêtre, Charme, Chêne – le sapin et les résineux sont interdits).

Le tiroir cendrier doit toujours rester dans l'appareil sauf lors du décentrage. Pour ouvrir et fermer la porte, utiliser le gant anti-chaaleur.

Il peut être nécessaire d'arrêter l'extracteur de la ventilation mécanique pour éviter le refoulement des fumées dans la pièce lors de l'ouverture de la porte.

• **Vérification avant mise en service.**

Pendant les premières utilisations de l'appareil une odeur de peinture va se dégager de l'appareil : aérer la pièce pour limiter ce désagrément ou effectuer, avant l'installation, une première chauffe à l'extérieur de la maison.

- **Allumage** : Placer sur la grille du papier froissé (éviter le papier glacé) et du petit bois sec (des petites branches bien sèches ou du bois fendu finement). Enflammer le papier, fermer la porte de l'appareil et ouvrir entièrement l'arrivée d'air. Lorsque celui-ci est bien enflammé, vous pouvez charger votre appareil. Il est possible de laisser la porte entre-ouverte pour faciliter cette phase d'allumage, mais en maintenant toujours l'appareil sous surveillance. Il est recommandé, pendant les premières heures de mise en service, de faire un feu modéré afin de permettre une dilatation normale de l'ensemble de l'appareil.

▪ **Fonctionnement intermittent et combustion prolongée de 3 heures :**

Le fonctionnement "Intermittent" nécessite un rechargement tout les $\frac{3}{4}$ d'heures avec de petites quantités de bois. Il faut privilégier ce mode de fonctionnement particulièrement performant et respectueux de l'environnement.

L'appareil peut également assurer un fonctionnement en « combustion prolongée » quand une puissance réduite et une autonomie importante sont recherchées.

▪ **Puissance Nominale :**

Elle est obtenue :

- avec une charge de bois de 2.8 kg, sous forme de 2 demies bûches de bois dur (= une bûche fendue)
- avec un tirage de 12Pa
- charge renouvelée toutes les 30 à 45 minutes sur un lit de braises d'environ 3 cm
- en mettant le réglage d'allure en position « Puissance nominale ».
- en mettant le volet de buse en position « fermé ».

Une baisse d'activité peut se produire à cause d'une évolution défavorable de la combustion, d'une géométrie inadaptée des bûches, de l'utilisation d'un bois dur ou humide. Ces phénomènes de ralentissement, qui ne sont ni exceptionnels ni totalement prévisibles, se traduisent par la diminution du rideau de flamme (le combustible forme une voûte et n'est plus en contact avec la braise), la diminution progressive de la réserve de braise et le refroidissement du foyer. Ils s'accompagnent d'une chute de puissance et d'une baisse des performances.

Pour l'éviter : ouvrir la porte du foyer avec précaution , **réorganiser la charge sur le lit de braise en procédant par piquage et déplacement du combustible avec un tisonnier en prenant garde de ne pas faire chuter de braise hors du foyer** , puis refermer la porte. L'activité reprend immédiatement après la fermeture de porte.

▪ **Combustion prolongée de 3 heures**

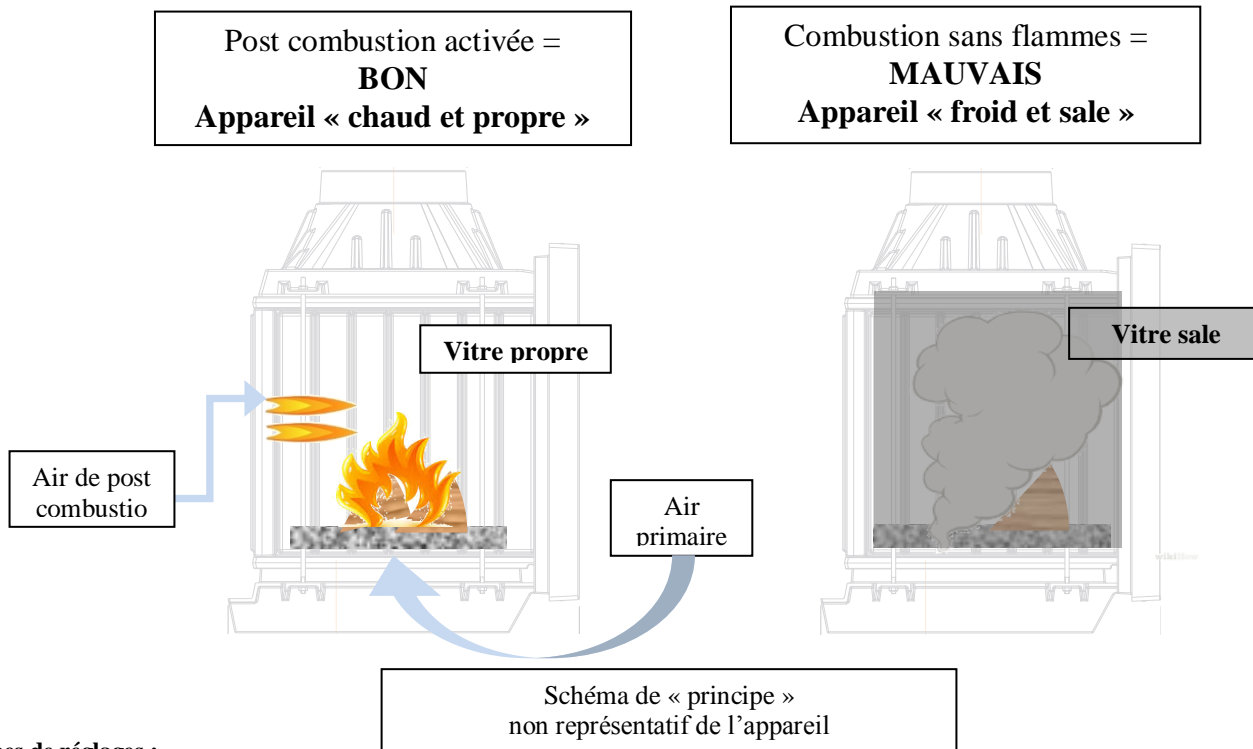
Elle est obtenue :

- En triplant la charge de bois à la Puissance nominale, constituée de 1 à 2 bûches de bois dur non fendue de grand diamètre.
- avec un tirage de 6 Pa.
- en mettant le « réglage d'allure » en position « Combustion prolongée », après avoir assuré et maintenu l'allumage de la charge.
- en mettant le volet de buse en position « fermé ».
- en laissant se poursuivre la combustion jusqu'à obtention d'un lit de braise réduit, destiné à assurer l'allumage d'une charge de reprise.

Ce mode de fonctionnement permet à la fois d'obtenir une puissance réduite et une autonomie de 3 heures sans rechargement.

Quel que soit le mode de fonctionnement désiré (Puissance nominale ou Combustion prolongée), s'assurer que chaque charge de bois s'allume dès son introduction dans l'appareil et que l'inflammation se maintient. Dans le cas contraire, rouvrir quelques instants le « registre de réglage d'allure » en position « allumage » jusqu'à obtenir un embrasement satisfaisant du bois :

Dans la phase de combustion de la fraction volatile du bois, il faut absolument éviter le fonctionnement sans embrasement sous peine d'encrasser fortement l'appareil et le conduit de fumée et de larguer dans l'atmosphère des effluents nocifs pour l'environnement et la santé.



Organes de réglages :

Utiliser systématiquement la « main froide » fournie avec l'appareil pour manipuler les organes de réglages qui peuvent être très chauds.

- **Registre de réglage d'allure** : Situé en façade du cendrier, ce registre est utilisé pour moduler l'allure de l'appareil entre « Puissance normale » (registre entrouvert) et la « combustion lente » (registre fermé).
- **Registre d'allumage** : L'action sur le registre de réglage d'allure, au-delà de la position « allure normale » permet d'obtenir un supplément d'air pour l'allumage. Cette position est réservée aux opérations d'allumage et de reprise et ne doit pas être maintenue plus de 30 minutes sous peine de dommages sur l'appareil et son environnement. L'appareil doit rester sous surveillance pendant toute la durée d'utilisation de cette position.
- **Registre d'air secondaire** : Ce registre doit rester ouvert au maximum pour obtenir un fonctionnement performant et une combustion propre. L'action de réglage de ce registre n'est justifiée que si le tirage est plus élevé que ce qui est recommandé. (voir ci avant). Dans ce cas, ce registre peut être réglé pour obtenir un fonctionnement satisfaisant. Une fois cette adaptation effectuée, ne plus agir sur ce registre d'air secondaire, et utiliser exclusivement le registre de réglage d'allure pour faire varier la puissance de l'appareil.
- **Volet de buse** : Sa commande est située au-dessus de la porte. Il est toujours fermé sauf en cas de tirage trop faible. **Il faut toujours l'ouvrir avant d'ouvrir la porte foyère (risque de refoulement).**

CONSEILS D'ENTRETIEN

Après une longue période d'arrêt vérifier l'absence d'obstruction du conduit avant un rallumage.

A l'occasion des opérations de ramonage, faites vérifier l'ensemble de l'appareil par un technicien compétent qui :

- nettoiera complètement l'appareil, vérifiera les jonctions des différentes pièces et la position du déflecteur, celui-ci étant incliné en appui en haut sur l'avaloir et maintenu vers le bas sur le fond.
- procédera si nécessaire au changement des composants usés (joint de porte notamment)

SECURITE

- Pendant le fonctionnement, toutes les surfaces de l'appareil sont chaudes : Attentions aux brûlures !! Eviter d'installer le poêle dans un endroit où il y a beaucoup de passages.
- Si un feu de cheminée se déclare, en premier fermer la porte de rechargement, en second les arrivées d'air primaire et secondaire, puis communiquer immédiatement avec les autorités locales incendie (le 18).
- Ne jamais mettre dans l'appareil des charges de bois supérieures à celles indiquées dans les « conseils d'utilisation » (soit moins de la moitié de la hauteur de la chambre de combustion). Il est interdit d'utiliser l'appareil comme incinérateur.
- Il est interdit d'utiliser des combustibles non recommandés et non-adaptés à l'appareil, y compris les combustibles liquides.
- La chambre de combustion doit toujours rester fermée, sauf lors du rechargement. Ne pas surchauffer l'appareil.

Fonctionnement, branchement et accès aux ventilateurs 119 x 119 x 38

Choix du mode de ventilation :

- **POSITION 0 : Arrêt ou fonctionnement automatique**
 - Dans le cas où vous n'utilisez pas votre insert, la soufflerie est à l'arrêt.
 - Lors de l'emploi de l'insert :
 - une élévation de température autour des ventilateurs déclenche automatiquement leur mise en fonctionnement.
 - Une baisse de température entraîne l'arrêt automatique des ventilateurs (le temps de fonctionnement en automatique est variable suivant l'intensité du feu).
- **POSITION 1 : Petit débit, vitesse réduite des ventilateurs.**
 - Un léger souffle d'air chaud assure en continu un confort de chauffage de la pièce.
- **POSITION 2 : Grand débit, vitesse maximum des ventilateurs.**
 - Une soufflerie maximum qui permet une chauffe rapide de la pièce.
- **NOTA : En position 1 et 2, il n'y a pas d'arrêt automatique, même lorsque le feu est éteint, les ventilateurs continuent de fonctionner.**

Opérations et informations réservées au professionnel qualifié

Branchement électrique :

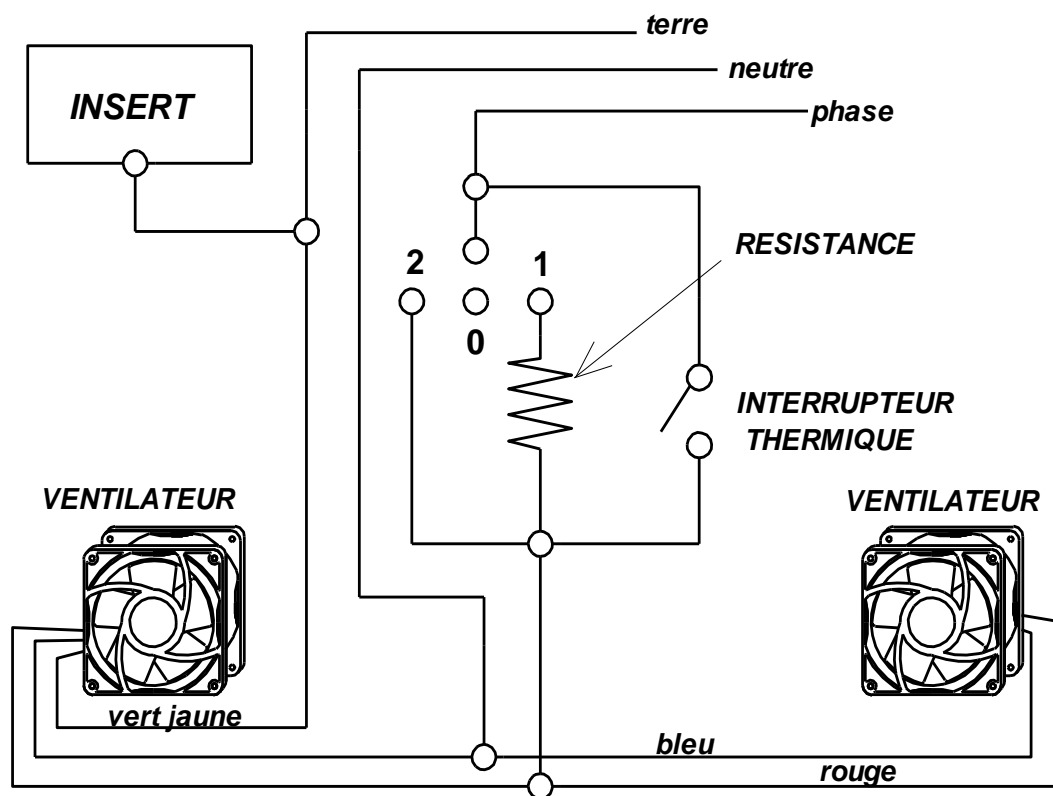
- L'appareil est livré avec un câble haute température, en raison de son utilisation dans des zones très chaudes.
- Il est obligatoire :
 - de conserver ce type de câble dans cette zone.
 - D'effectuer le raccordement au secteur pour assurer la mise en service des ventilateurs qui refroidissent & évitent la dégradation de l'appareil et notamment les composants électriques.
- Relier le câble au secteur en le raccordant obligatoirement à la terre de votre réseau électrique. Raccordement sur secteur 230V, 50Hz.
- Si le câble d'alimentation est endommagé, il doit être remplacé par le fabricant, son SAV ou une personne de qualification similaire afin d'éviter un danger. Celui-ci doit être remplacé par un câble ou un ensemble spécial ayant des caractéristiques de température appropriées disponible auprès du fabricant ou de son SAV.
- Les ventilateurs sont visibles par des grilles situées de chaque côté du cendrier, prendre des précautions au niveau de cette zone (éviter des projections d'eau, ne pas introduire d'objets par les trous des grilles).
- Ventilateur homologué CSA-UD-VDE. Puissance absorbée unitaire, 19W. Débit à l'air libre 160 m³/h par ventilateur

Accès aux ventilateurs :

Il s'effectue à l'intérieur de l'appareil. Ils sont protégés par 2 couvercles en fonte.

- **Procéder de la façon suivante**
 - Débrancher l'installation électrique et veiller à ce qu'elle ne soit pas rebranchée durant toute l'opération.
 - Enlever le pare bûches qui cache à chaque extrémité une vis en inox qui maintient le couvercle
 - Enlever les 2 vis à l'aide d'une clé allène de 5
 - Donner un léger coup de marteau à la base du couvercle pour le décoller
 - Soulever le couvercle et le dégager de son logement
 - Sortir le ventilateur gauche en le soulevant verticalement
 - Pour extraire le ventilateur droit (derrière lequel se situe l'appareillage électrique) l'incliner vers le fond de l'insert en le soulevant
 - Débrancher les 2 ventilateurs et l'interrupteur en prenant soin de repérer les fils
- **Pour le remontage**
 - Bien respecter le schéma de branchement électrique
 - Nettoyer les couvercles et l'embase des traces de mastic réfractaire qui sont adhérentes
 - Appliquer de la pâte à feu sur l'embase et les couvercles pour assurer une parfaite étanchéité.

SCHEMA ELECTRIQUE



Règlement délégué (UE) 2015/1186, Annexe IV - FICHE PRODUIT <i>Commission delegated regulation (EU) 2015/1186, Annex IV - Product fiche</i>	
Marque Commerciale. <i>Trade mark.</i>	INVICTA
Référence. <i>Identifier.</i>	9688 43
Classe d'efficacité énergétique. <i>Energy efficiency class.</i>	A
Puissance thermique directe. <i>Direct heat output.</i>	12 kW
Puissance thermique indirecte. <i>Indirect heat output.</i>	-- kW
Indice d'efficacité énergétique (IEE). <i>Energy Efficiency Index (EEI).</i>	99
Rendement utile à la puissance thermique nominale. <i>Useful efficiency at nominal heat output.</i>	75,0 %
<p>Précautions particulières qui doivent être prises lors du montage, de l'installation ou de l'entretien du dispositif de chauffage décentralisé.</p>	<ul style="list-style-type: none"> • Le Montage, l'installation et l'entretien doivent être réalisés par un professionnel qualifié. • Respecter les distances de sécurité préconisées. • Pour assurer le fonctionnement convenable de l'appareil, l'installation doit avoir : <ul style="list-style-type: none"> ▪ Une alimentation en air frais dédié à la combustion. ▪ Une évacuation des produits de combustion. • L'appareil et l'installation doivent être entretenus régulièrement. • Toutes les surfaces de l'appareil sont chaudes : Attention aux brûlures !!! <ul style="list-style-type: none"> ▪ Si nécessaire, installer une protection autour de l'appareil pour empêcher tout contact. • N'utiliser que le combustible recommandé. • Lire les manuels d'instructions fournis avec le produit.
<p><i>Specific precautions that shall be taken when assembling, installing or maintaining the local space heater.</i></p>	<ul style="list-style-type: none"> • <i>The Assembly, the installation and the maintenance must be realized by a qualified professional.</i> • <i>Respect the recommended safe distances.</i> • <i>To Insure the proper functioning of the stove, the installation must have :</i> <ul style="list-style-type: none"> ▪ <i>The supply of fresh air necessary for the combustion.</i> ▪ <i>The evacuation of combustion products.</i> • <i>The stove and the installation must be periodic maintained.</i> • <i>All the surfaces of the stove are hot : Be careful to burns !!!</i> <ul style="list-style-type: none"> ▪ <i>If necessary, install a protection all around the stove to prevent any contact.</i> • <i>Use only the fuels recommended.</i> • <i>Read the instructions manuels supplied with the stove.</i>