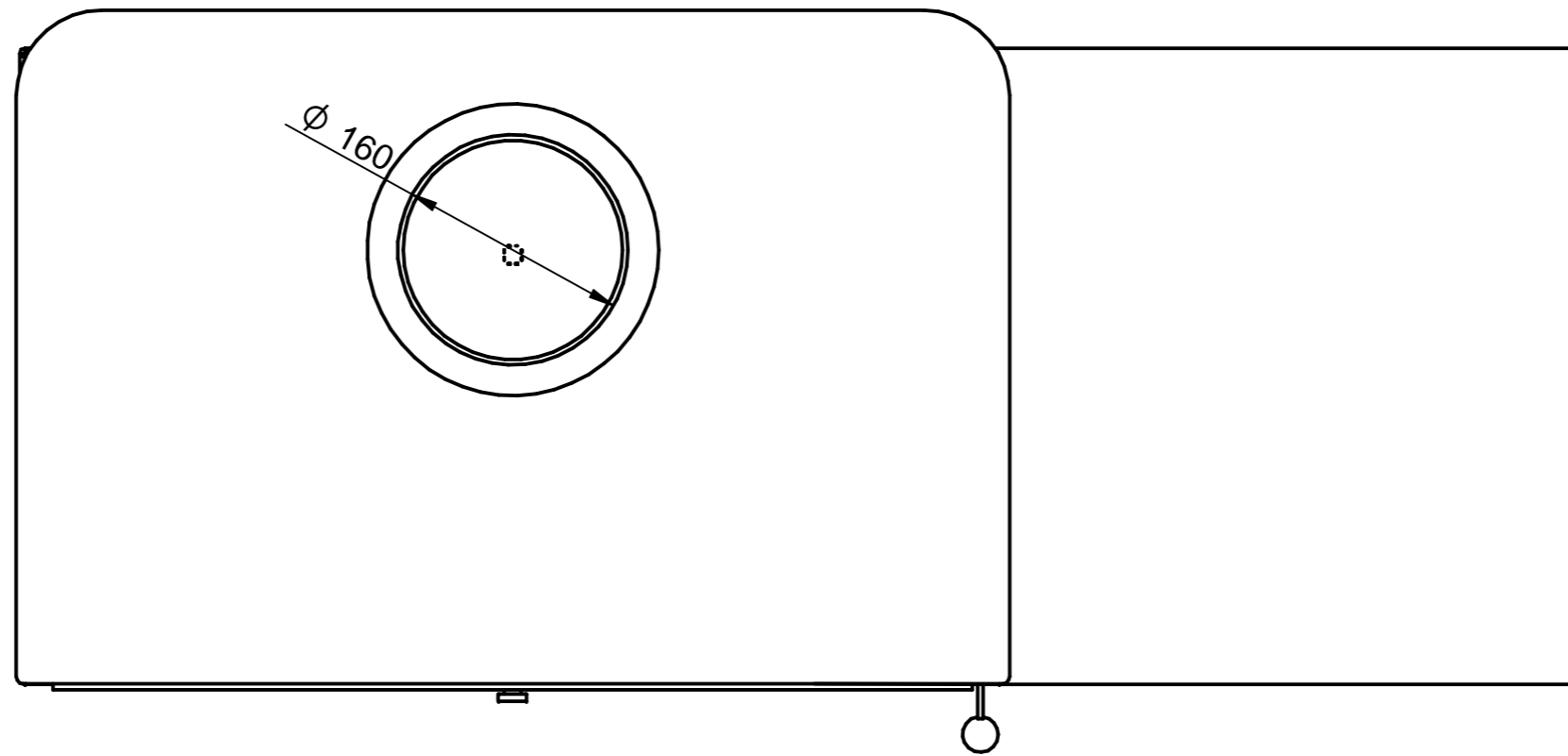


SECTION A-A



Podane wymiary są wymiarami orientacyjnymi
All dimensions are approximate

	NAME	DATE	KFD SP. Z O.O.	
DRAWN	GM	02/18	ul. Olszankowa 51	
CHECKED			05-120 Legionowo, POLAND	
ENG APPR			TITLE	
MGR APPR			KFD STO iMAX 14	
SIZE	DWG NO		REV	
A2				
FILE NAME: KFD_STO_iMAX_14.dft				
SCALE:	WEIGHT:			

