

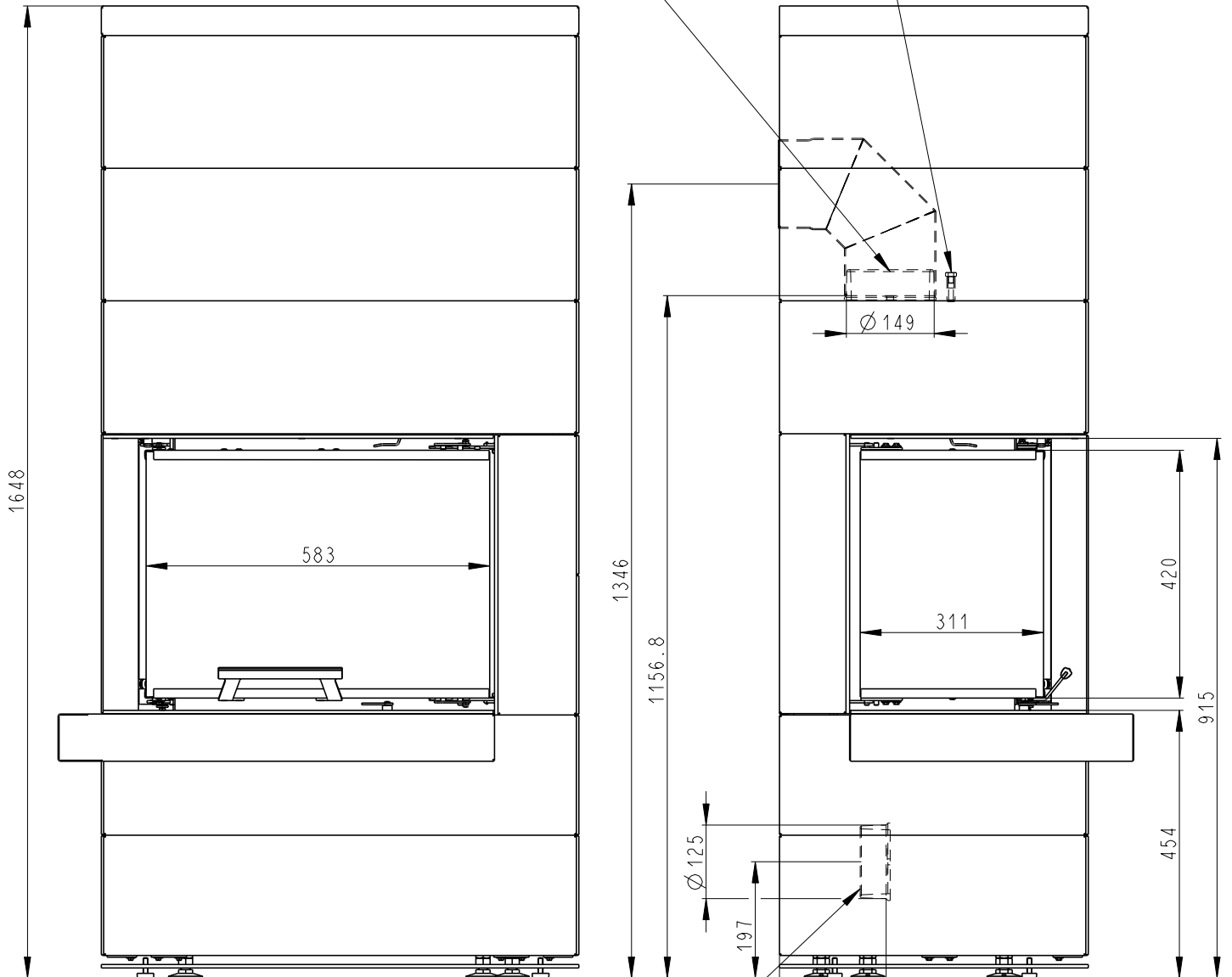
Rozměry v mm
 Maße in mm
 Dimensions in mm

CARA L 03

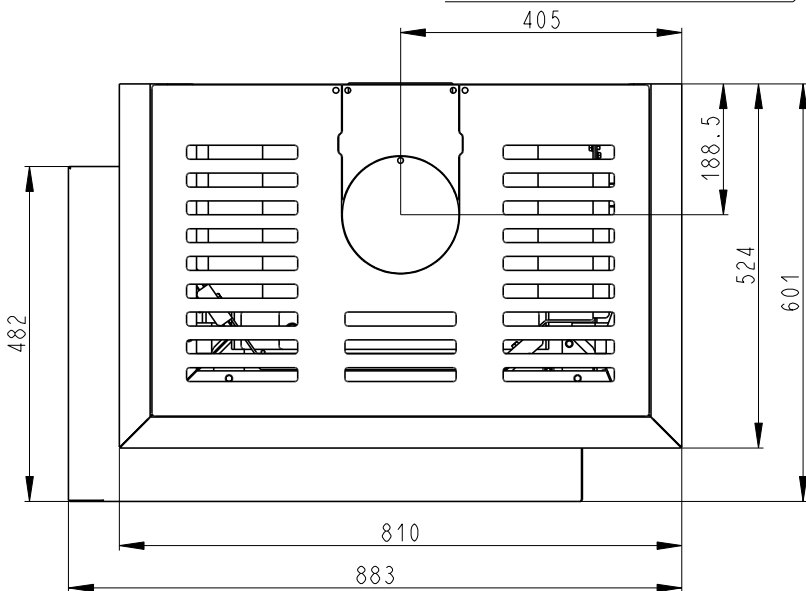
310kg

Litínový odvod kouře
 Cast iron spigot
 Der gusseiserne Rauchabgang

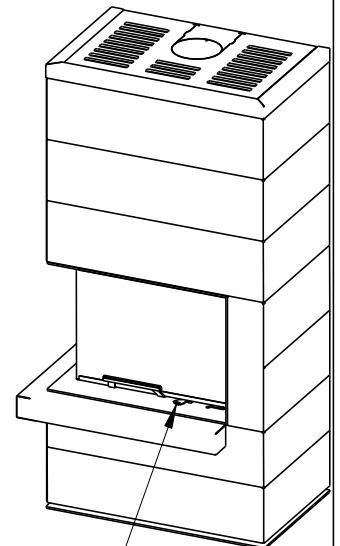
Vystup M10
 Reservoir M10
 Tauchhülse M10



Centralni privod vzduchu
 Central air inlet
 Zentralluftzufuhr



Primarni a sekundarni vzduch
 Primärluft und Sekundärluft
 Primary and secondary air



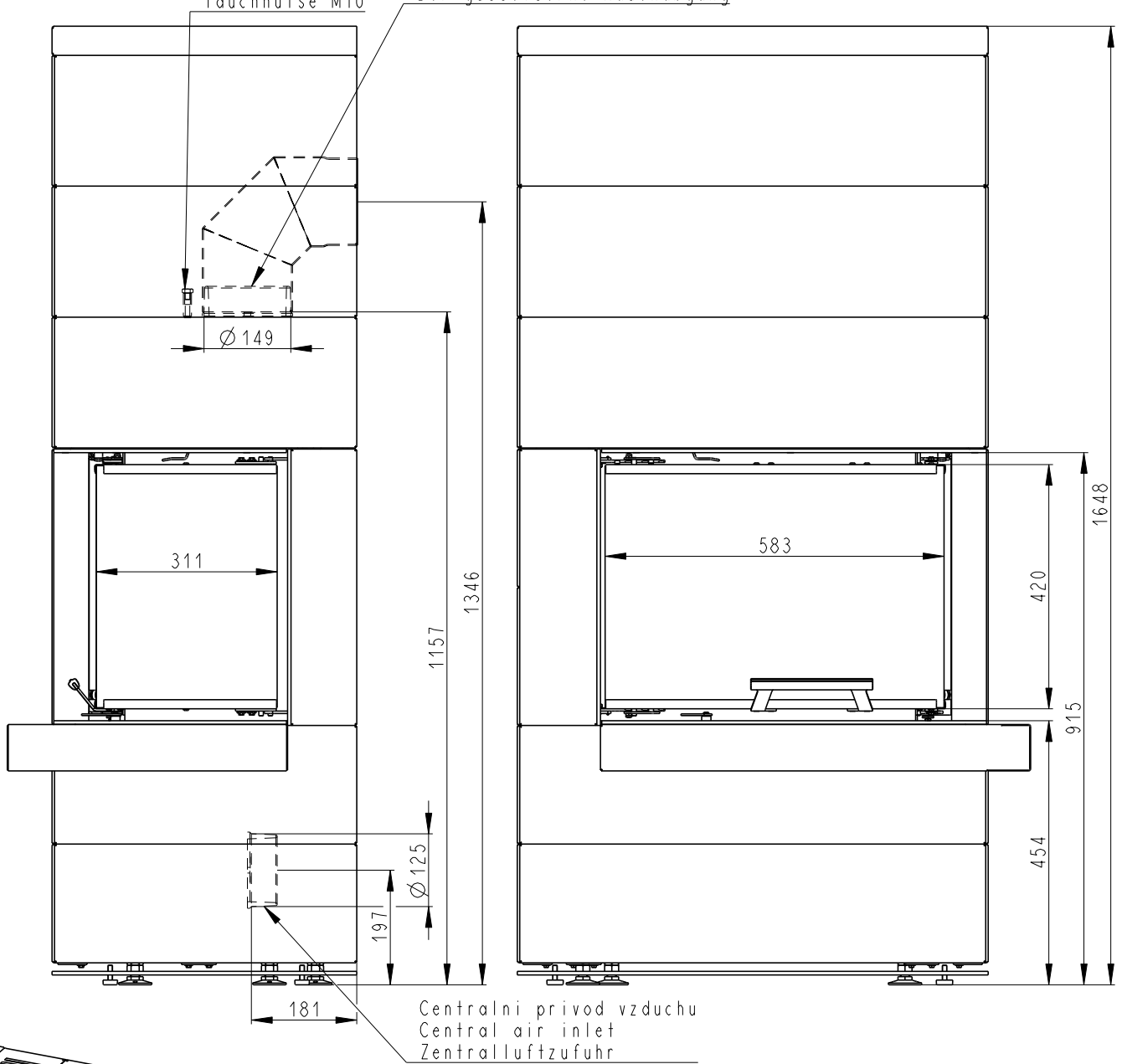
Rozměry v mm
 Maße in mm
 Dimensions in mm

CARA R 03

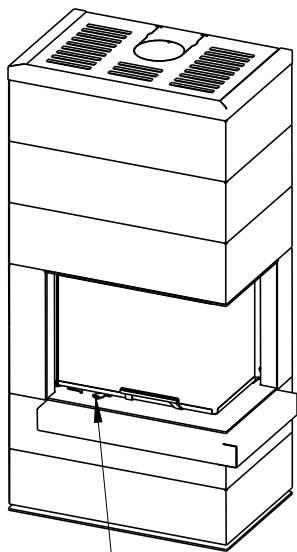
310kg

Výstup M10
 Reservoir M10
 Tauchhülse M10

Litínový odvod kouře
 Cast iron spigot
 Der gusseiserne Rauchabgang



Centralni privod vzduchu
 Central air inlet
 Zentralluftzufuhr



Primarni a sekundarni vzduch
 Primärluft und Sekundärluft
 Primary and secondary air

