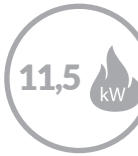


KFD ECO MAX 7 3F basic

Nr ref. / Art. no. KFDEMAX73FBAS



klasa efektywności energetycznej
energy efficiency class



moc nominalna
nominal power



sprawność przy mocy nominalnej
efficiency at nominal power



spełnia wymagania Ekoprojektu
fulfilling the Ecodesign requirements



szerokość
width



sposób otwierania drzwiczek
door opening



STANDARDOWE WYPOSAŻENIE STANDARD EQUIPMENT



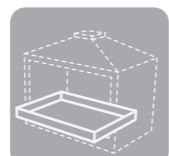
system podwójnego spalania
double combustion system



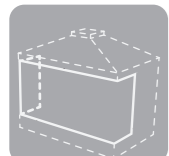
deflektor spalin
smoke deflector



bez szyby
without damper



popielnik
ash pan



wersja 3F (szyba przednia + szyby boczne)
3F version (front glass and two sides glasses)



szyba bez rastra
glass without paint



zimna rączka
cold handle



okres gwarancji [lat]
warranty time [years]

WYPOSAŻENIE OPCJONALNE OPTIONAL EQUIPMENT



dolot powietrza (śr. [mm])
direct air inlet (diam. [mm])



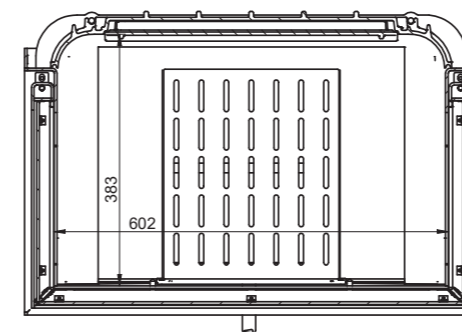
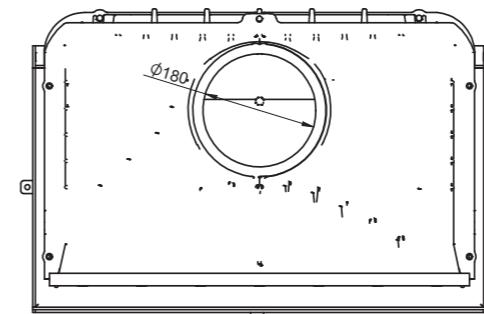
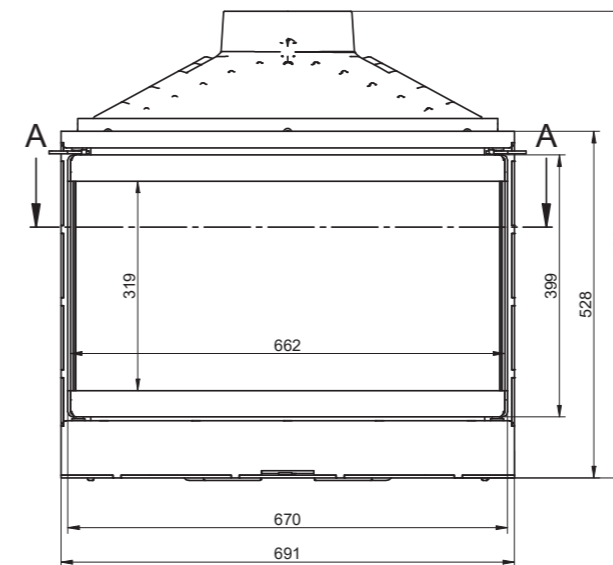
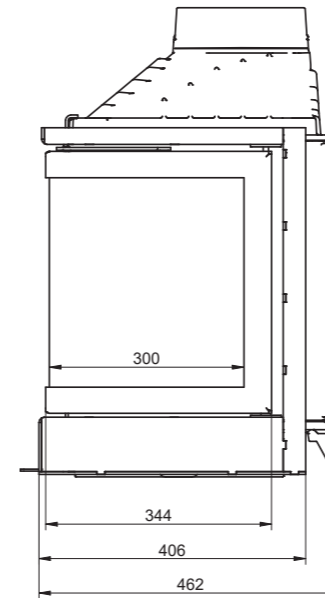
szyber manualny
manual damper



stelaż lub nóżki montażowe
installation base or feet



wersja MAX lub LUX
MAX or LUX version



PARAMETRY GRZEWCZE I TECHNICZNE: HEATING & TECHNICAL PARAMETERS:

klasa efektywności energetycznej energy efficiency class	A+
bezpośrednia moc cieplna (moc nominalna) direct heat output (nominal power)	11,5 [kW]
zakres mocy grzewczej heating power range	7,0 - 16,0 [kW]
współczynnik efektywności energetycznej energy efficiency index	110,6 [EEI]
sprawność użytkowa przy mocy nominalnej energy efficiency at nominal heat output	82,5 [%]
sezonowa efektywność energetyczna ogrzewania pomieszczeń seasonal space heating energy efficiency	73,5 [%]
emisja CO przy 13% O ₂ CO emission at 13% O ₂	0,09 [%]
emisja pyłu przy 13% O ₂ dust emission at 13% O ₂	1162 [mg/Nm ³]
emisja organicznych związków gazowych przy 13% O ₂ OGC at 13% O ₂	19 [mg/Nm ³]
emisja tlenków azotu przy 13% O ₂ NOX emission at 13% O ₂	51 [mg/Nm ³]
przepływ masy spalin flue gas mass flow	145 [mg/Nm ³]
średnia temperatura spalin na króćcu wylotu spalin average smoke temperature at smoke outlet	9,75 [g/s]
minimalny ciąg kominowy minimum chimney draft	235 [°C]
	12 [Pa]

WYMIARY I CIĘŻAR: DIMENSIONS & WEIGHT:

wymiary całkowite, wys. x szer. x głęb. total dimensions, height x width x depth	711 x 691 x 462 [mm]
wymiary fasady, szer. x wys. fascade dimensions, width x height	691 x 528 [mm]
wymiary fasady bocznej, szer. x wys. side fascade dimensions, width x height	406 x 530 [mm]
wymiary szyby frontowej, szer. x wys. front glass dimensions, width x height	650 x 343 [mm]
wymiary szyby bocznej, szer. x wys. side glass dimensions, width x height	309 x 343 [mm]
maksymalna długość polan maximum log length	50 [cm]
wewn./zewn. średnica króćca wylotu dymu internal/external smoke flue diameter	180 / 200 [mm]
średnica króćca doprowadzenia powietrza air inlet diameter	100* [mm]
ciężar weight	115 [kg]

CERTYFIKATY I NORMY: CERTIFICATES AND NORMS:

EN 13229	nr. badania: number of test report:	9 / 18 - LG
deklaracja spełnienia wymogów Ekoprojektu declaration of the Ecodesign requirements		TAK / YES
BlmSchV poziom 2 BlmSchV lev. 2		TAK / YES
15a BVG		TAK / YES

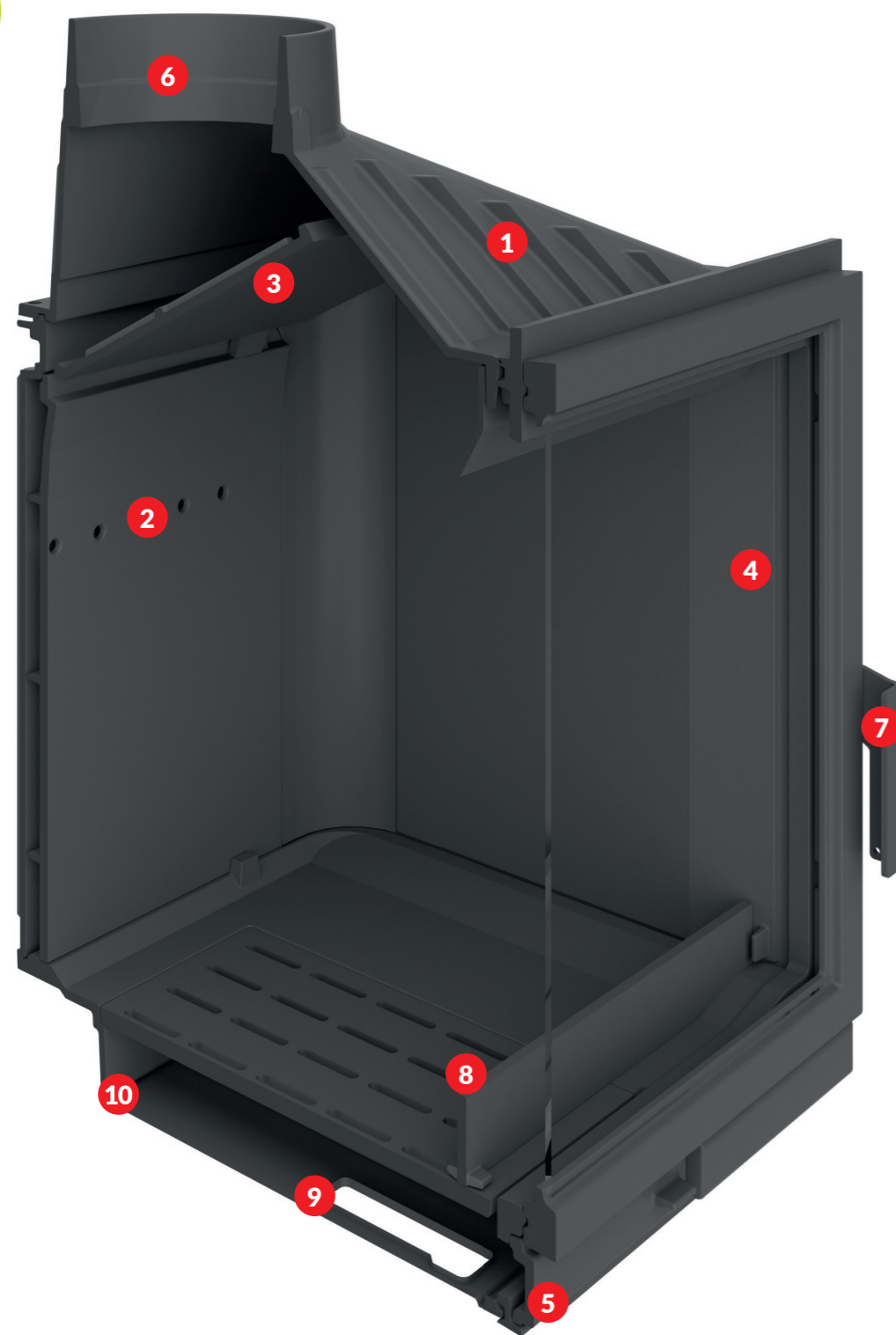
INFORMACJE DODATKOWE: ADDITIONAL INFORMATION:

środki ostrożności specific precautions	urządzenie należy instalować, obsługiwać i konserwować zgodnie z instrukcją montażu i obsługi unit should be installed, operated and maintained according to the installation and user manual
do palenia ciągłego for continuous burning	TAK / YES
zalecany rodzaj paliwa preferred type of fuel	polana drewna liściastego o wilgotności ≤ 20% wood logs with moisture content ≤ 20%
min. powierzchnia przekroju wlotu powietrza konwekcyjnego minimum supply air grating cross-section	700 [cm ²]
min. powierzchnia łącznego przekroju wylotu powietrza konwekcyjnego minimum outgoing air grating cross-section	980 [cm ²]
popielnik ashpan	TAK / YES
urządzenie przystosowane do domów energooszczędnych i pasywnych appliance suitable for low energy and passive houses	NIE / NO
sposób otwierania drzwiczek door opening	na bok / on side
praca przy otwartych drzwiczkach possibility of burning with open door	NIE / NO
gwarancja warranty	5 lat / years

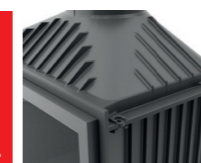
* opcja / option ** nie dotyczy / not applicable

Wkłady i kasety kominkowe KFD MAX/LUX

Fireplace inserts KFD MAX/LUX



1



SOLIDNOŚĆ I TRWAŁOŚĆ

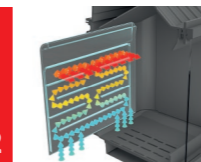
Solidna konstrukcja z najwyższej jakości żeliwa i stali gwarantuje bezpieczeństwo i niezawodność na długie lata użytkowania.

SOLID AND DURABILITY

Robust construction in cast iron and steel of highest quality ensures safety and reliability for many years of burning.



2



SPRAWNOŚĆ I EKOLOGIA

Nowoczesny system podwójnego spalania pozwala maksymalnie wykorzystać energię z drewna oraz dbać o środowisko.

EFFICIENCY AND ECOLOGY

Modern double combustion system ensures the maximum use of the energy generated during burning of the wood and protects the environment.



3



WIĘKSZA WYDAJNOŚĆ

Deflektor spalin wymusza dłuższy obieg spalin w palenisku. Dzięki temu wzrasta wydajność grzewcza, a spalanie staje się bardziej ekologiczne.

HIGHER HEATING EFFICIENCY

Deflector forces a longer circulation of combustion gases inside the hearth. Thanks to this, the efficiency is higher and combustion is more ecological.



4



BEZPIECZEŃSTWO I PIĘKNY WIDOK OGNIA

Wszystkie szyby są wykonane z przezroczystej ceramiki odpornej na temperatury do 800°C i szoki termiczne. Dzięki kurtynie powietrznej i zjawisku pirolizy pozostają dłużej czyste.

SAFETY AND EXCELLENT FIRE VIEW

All glasses are made of transparent ceramic, with thermal resistance up to 800°C and thermal shocks. Thanks to combination of pyrolysis effect and proper air circulation the glass stays clear for longer.



5



DOKŁADNA REGULACJA MOCY

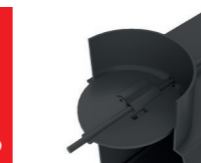
Płynna regulacja wlotu powietrza pozwala sterować intensywnością i szybkością spalania.

HEATING OUTPUT CONTROL

Precise regulation of the air inlet, gives control over the combustion and heating output of the fireplace insert.



6



SZYBER (opcja)

Szyber pozwala dokładnie regulować siłę ciągu w kominie.

DAMPER (option)

Damper allows for precise adjustment of the chimney draught.



7

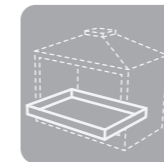


SZCZELNOŚĆ, ESTETYKA I WYGODA

Drzwiczki blokowane są zamkiem, który szczelnie domyka drzwiczki. W komplecie (w zależności od modelu) „zimna rączka” lub rękawice, zapewniające wygodną i bezpieczną obsługę.

TIGHTNESS, AESTHETICS AND COMFORT

Door is blocked by a precise lock, which closes the door tightly. The products are equipped (depending on the model) with a “cold handle” or gloves, which makes the operation comfortable and secure.



8



KOMFORT OBSŁUGI I ŁATWA KONSERWACJA

Popielnik pozwala szybko i wygodnie pozbyć się popiołu. Demontowalne części paleniska pozwalają na prace konserwacyjne bez konieczności demontażu paleniska.

COMFORT OF USE AND EASY MAINTENANCE

Fireplace inserts are equipped with an ash pan for easy ash removal. All parts can be dismantled from the inside of the hearth. In consequence it allows easy maintenance, with no need to dismantle the fireplace insert.



9



BEZPOŚREDNI DOŁOT POWIETRZA (opcja)

Możliwość wyposażenia w bezpośredni wlot powietrza do spalania do paleniska (wyposażenie opcjonalne), gwarantuje prawidłowe funkcjonowanie w nowoczesnych, energooszczędnych domach. Wyposażenie standardowe we wkładach ECO iLUX 90 oraz ECO iLUX 90 L/R.

DIRECT AIR INLET (option)

Possibility of being fitted with a direct air inlet (optional equipment) to the fireplace insert, ensures the proper functioning when installed in modern, energy-efficient houses. Direct air inlet is standard equipment for ECO iLUX 90 and ECO iLUX 90 L/R.



10



STELAŻ (opcja)

Opcjonalny stelaż umożliwia łatwy i szybki montaż oraz precyzyjną regulację wysokości, w celu zapewnienia stabilności. Wyposażenie standardowe we wkładach ECO iLUX 90 oraz ECO iLUX 90 L/R.

INSTALLATION STAND (option)

The stand makes the installation very easy and fast. This optional equipment enables very precise height regulation, which ensures a perfect stability of the installation. Stand is standard equipment for ECO iLUX 90 and ECO iLUX 90 L/R.