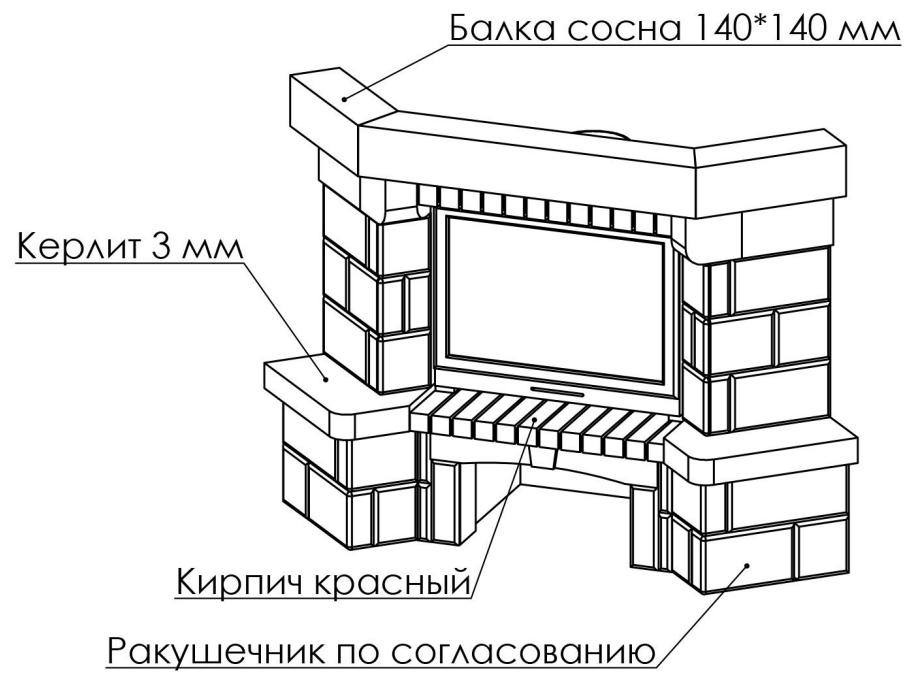
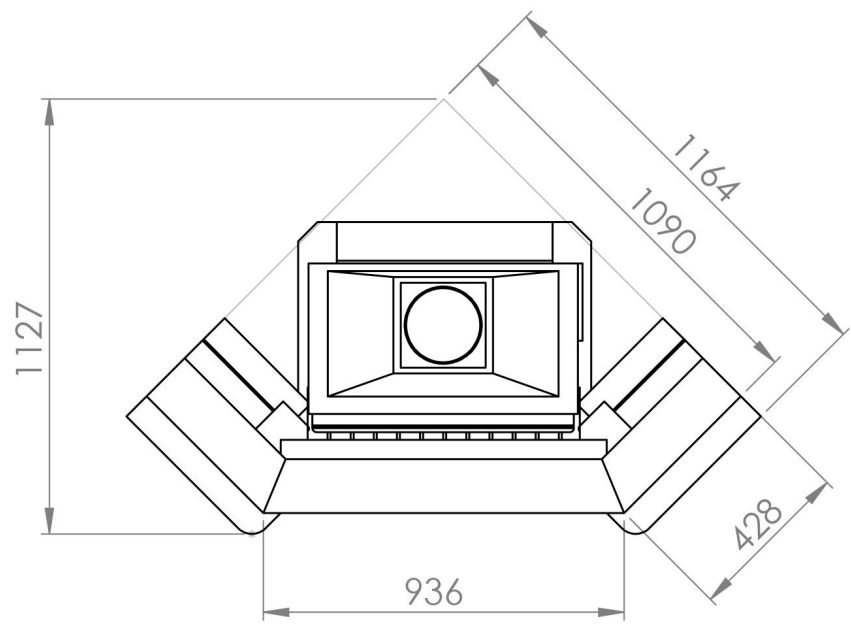
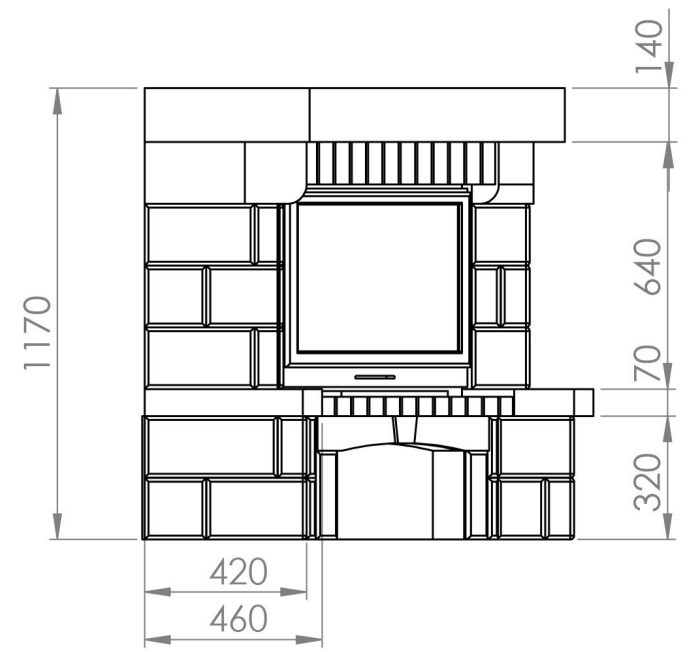
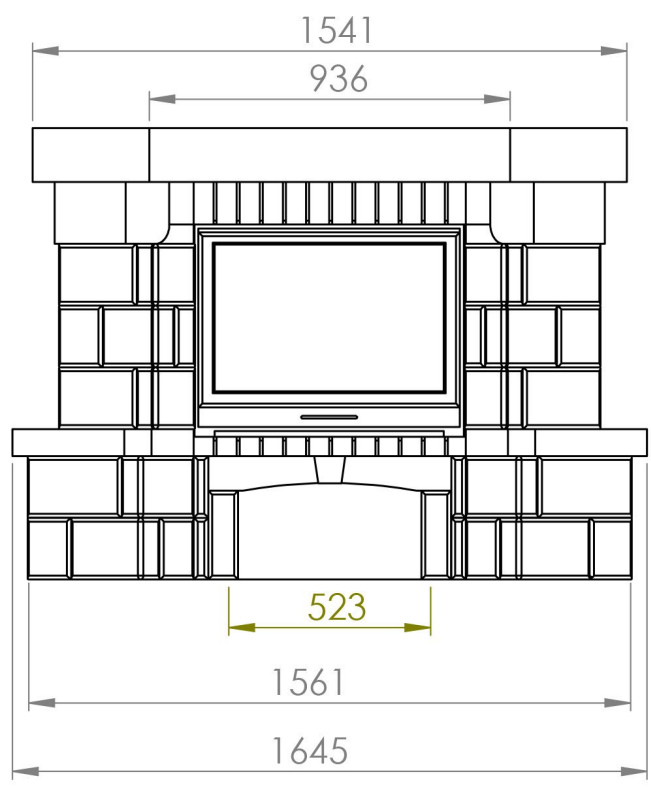


Рис. 3

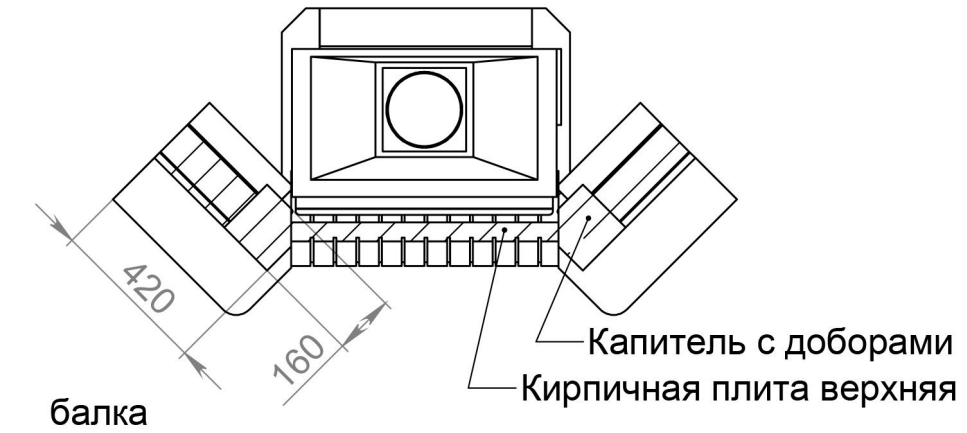
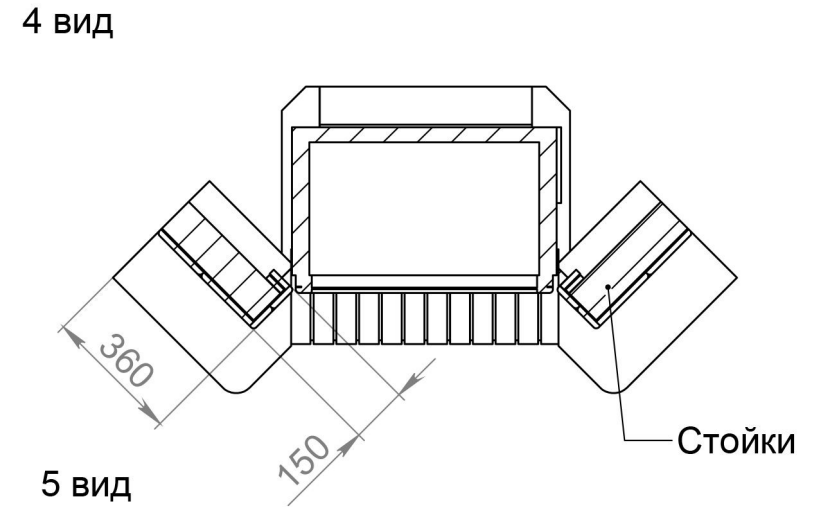
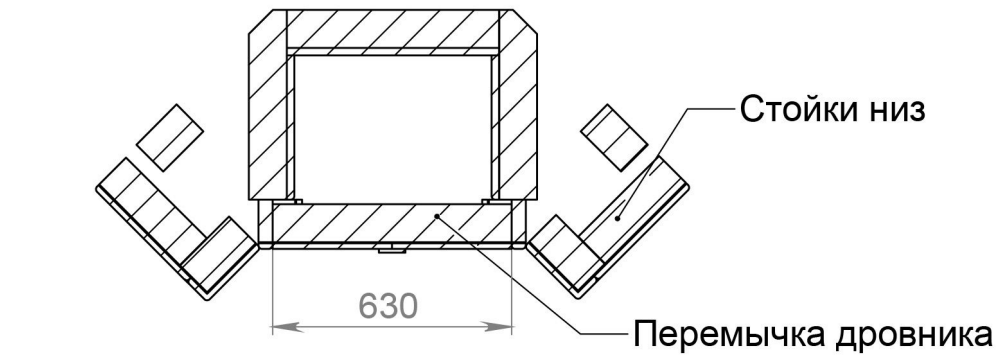
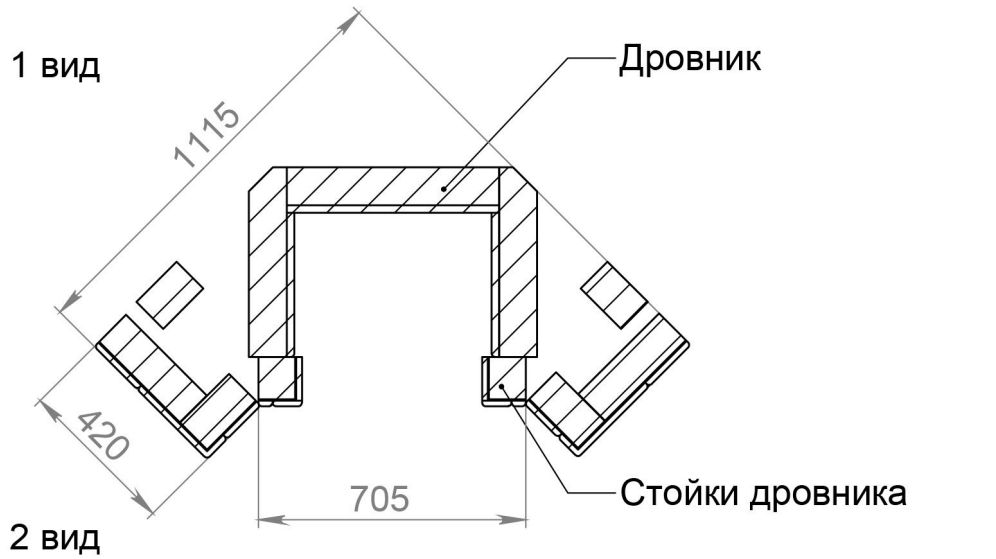
Кипр D70V, угол 90 гр



Покупатель _____

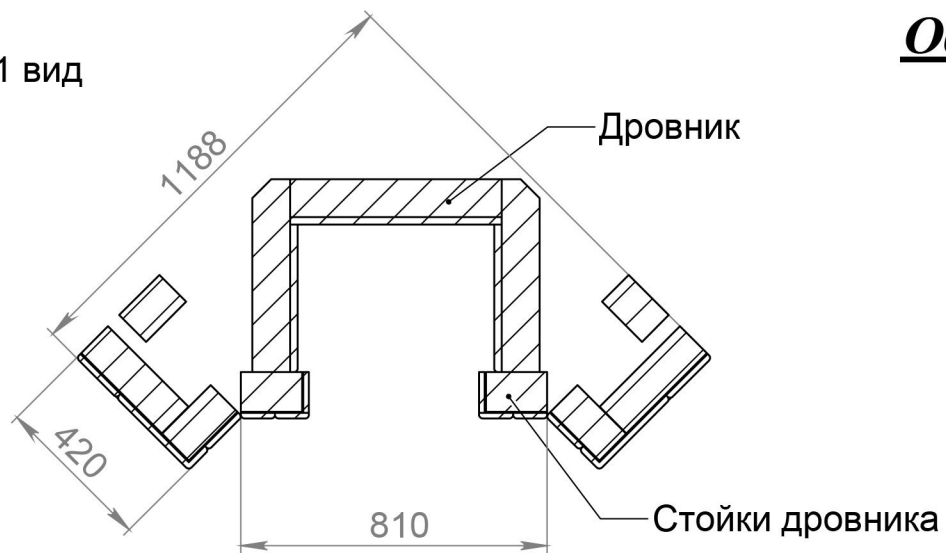
Продавец _____

Облицовка КИПР угловой 90° D70. Схема сборки

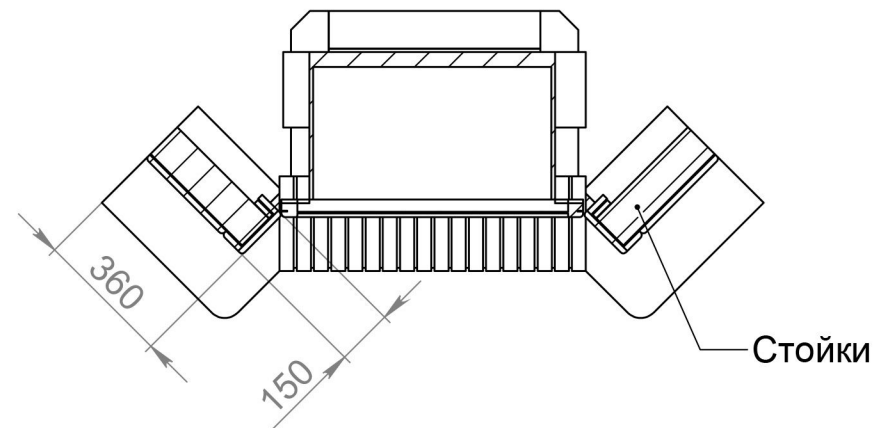


Облицовка КИПР угловой 90° D80. Схема сборки

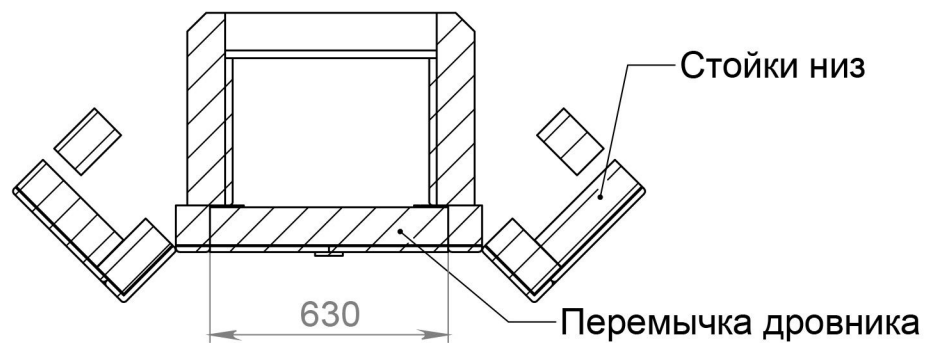
1 вид



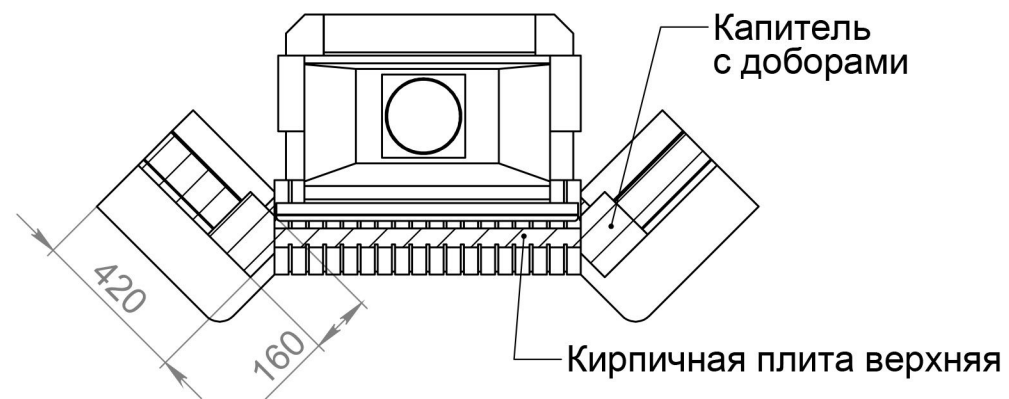
4 вид



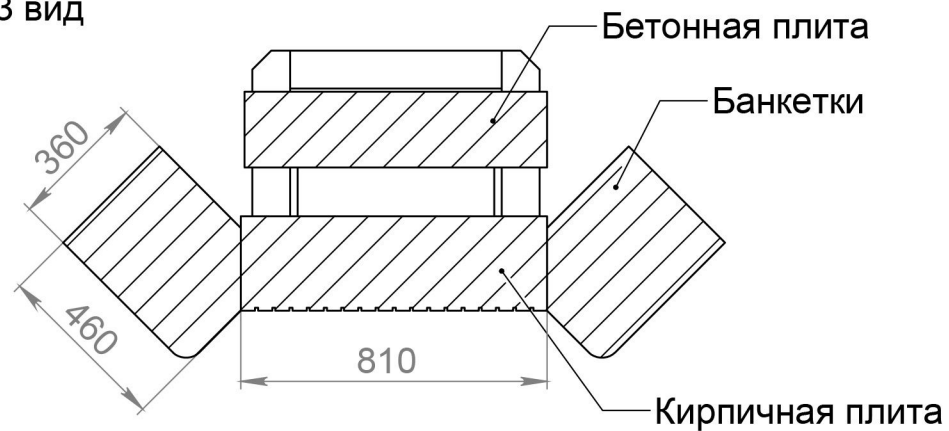
2 вид



5 вид



3 вид



Балка

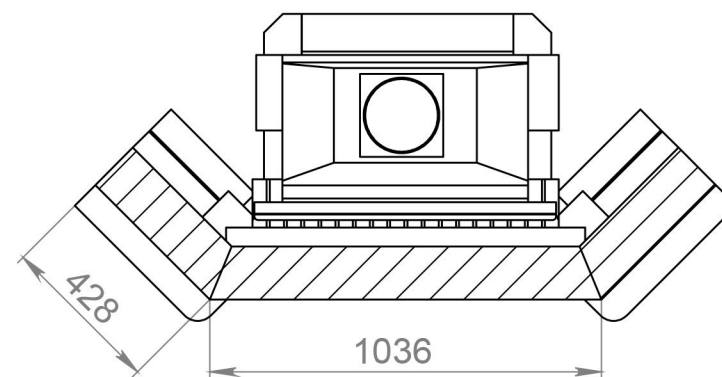
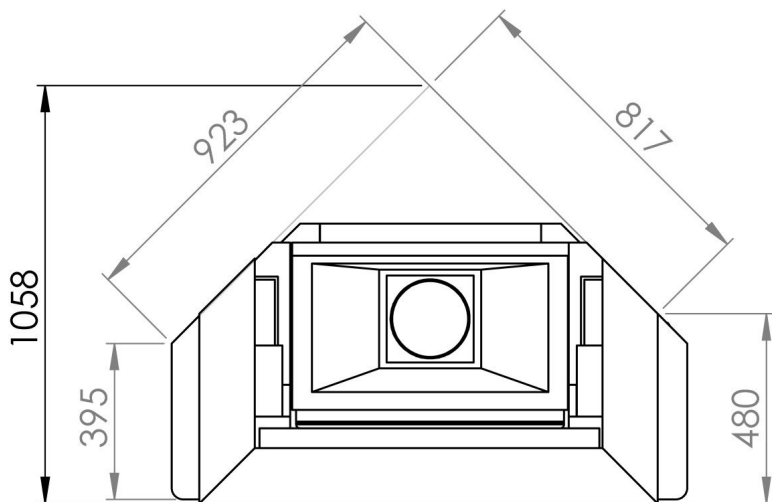
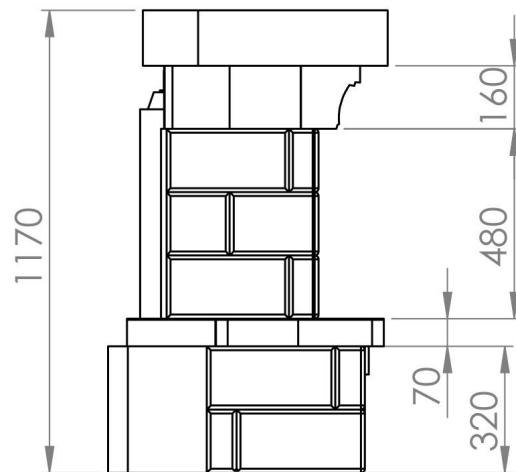
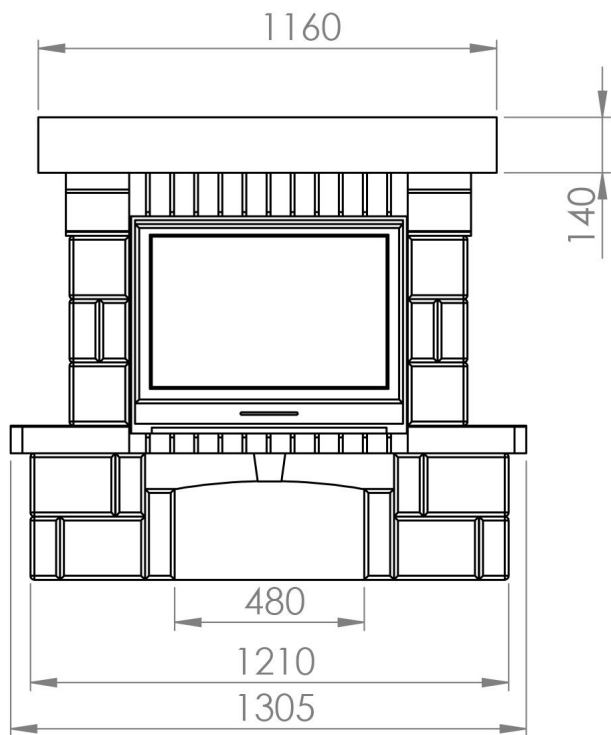
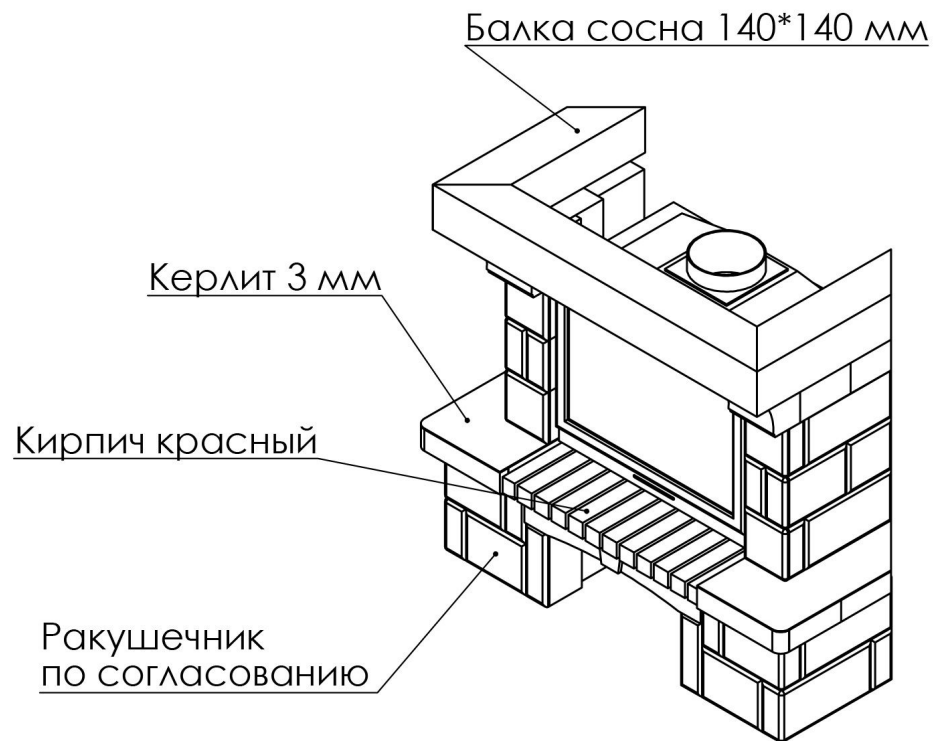




Рис 2



Кипр угловой D70 45 гр

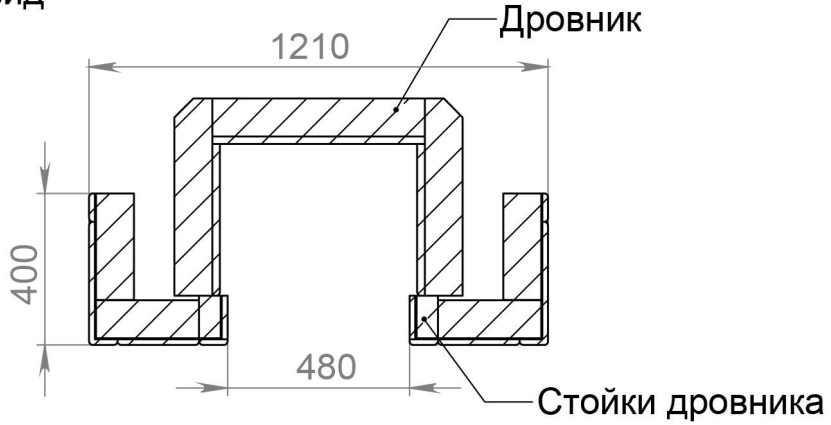


Покупатель _____

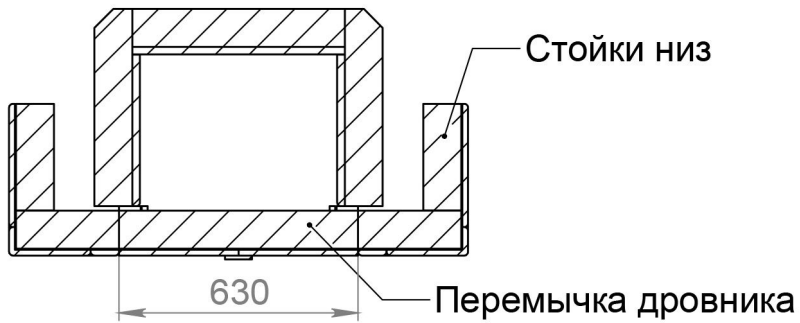
Продавец _____

Облицовка КИПР угловой D70. Схема сборки

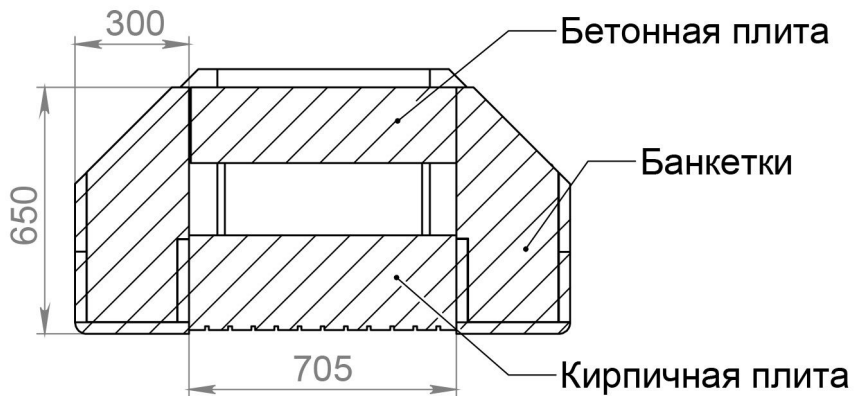
1 вид



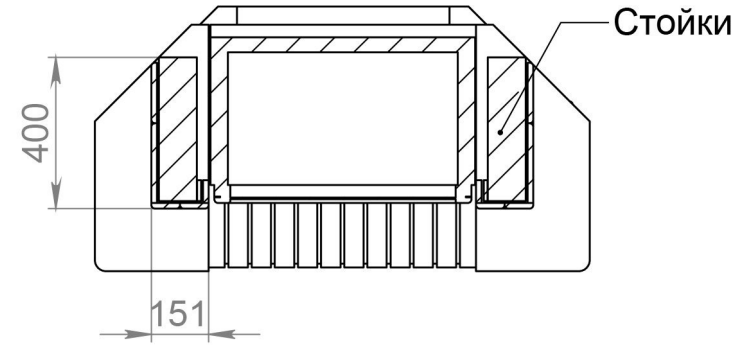
2 вид



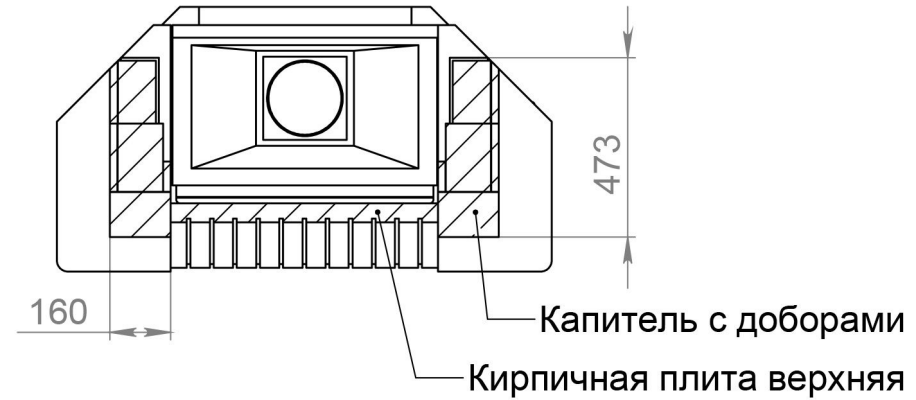
3 вид



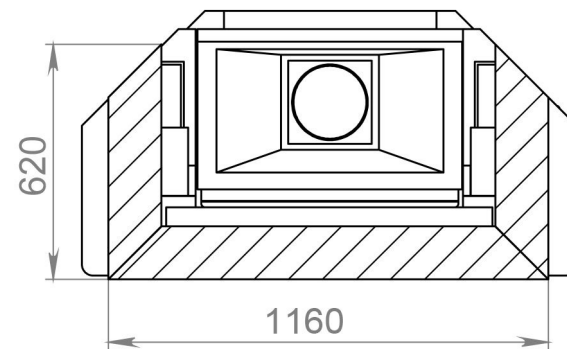
4 вид



5 вид



балка



Облицовка КИПР угловая 45° D80. Схема сборки

