

Дровяная отопительная печь
ПО - 160
ПО - 200
ПО - 240



ПАСПОРТ
(ИНСТРУКЦИЯ ПО МОНТАЖУ И ЭКСПЛУАТАЦИИ)

Перед использованием печи
ВНИМАТЕЛЬНО
изучите данное руководство!

ОГЛАВЛЕНИЕ

Назначение	3
Особенности конструкции	3
Конструкция печи	4
Технические характеристики	5
Монтаж печи и дымохода	5
Ввод в эксплуатацию	8
Режимы эксплуатации	8
Меры безопасности при использовании печи	9
Транспортировка и хранение	10
Комплект поставки	10
Гарантийные обязательства	11

Инструкция по монтажу и эксплуатации предназначена для изучения принципа работы, правил безопасной эксплуатации и обслуживания печи.

В инструкции приведены технические характеристики, сведения по монтажу, техническому обслуживанию, правильной эксплуатации и гарантийные обязательства. На всех изображениях настоящей инструкции представлена печь дровяная отопительная модели ПО – 200. Модели ПО – 160 и ПО – 240 отличаются количеством боковых секций-конвекторов и, соответственно, размером по длине..

К эксплуатации печи допускаются лица, изучившие настоящую инструкцию.

Производитель оставляет за собой право вносить изменения в конструкцию и внешний вид печи, не ухудшающие ее эксплуатационные показатели без обновления инструкции по эксплуатации.

НАЗНАЧЕНИЕ

Дровяные отопительные печи предназначены для отопления бытовых и хозяйственных помещений, а также для разогрева и приготовления пищи. Печи относятся к нагревательным устройствам конвекционного типа, работающим на твердом топливе (дровах). **В помещениях категорий А, Б, В по взрывопожарной безопасности в соответствии с НПБ 105-95 установка не допускается.**

ОСОБЕННОСТИ КОНСТРУКЦИИ

Печи настоящей конструкции разработаны на основании изучения отечественных и зарубежных аналогов, собственного опыта производителя и, что самое главное, с учетом рекомендаций и пожеланий пользователей.

Принцип работы печи конвекционный. Основные детали конструкции печи изготовлены из конструкционной стали толщиной 3мм.

Для обеспечения вторичного дожига предусмотрены три канала подачи воздуха: один - в передней и два - задней части топки.

Конструкция топки имеет трехходовую схему прохождения горючих газов, верхняя часть колпакового типа, что позволяет получать максимальное значение КПД тепловой энергии сжигаемого топлива.

Длинная колосниковая решетка из массивного литейного чугуна, обеспечивает равномерное и мощное горение дров.

Печь снабжена удобным, выдвижным зольником, который также является регулятором интенсивности горения.

Дверца съемная и разборная, ремонтнопригодна.

Верхняя горизонтальная плита оборудована съемной чугунной конфоркой для приготовления и разогрева пищи.

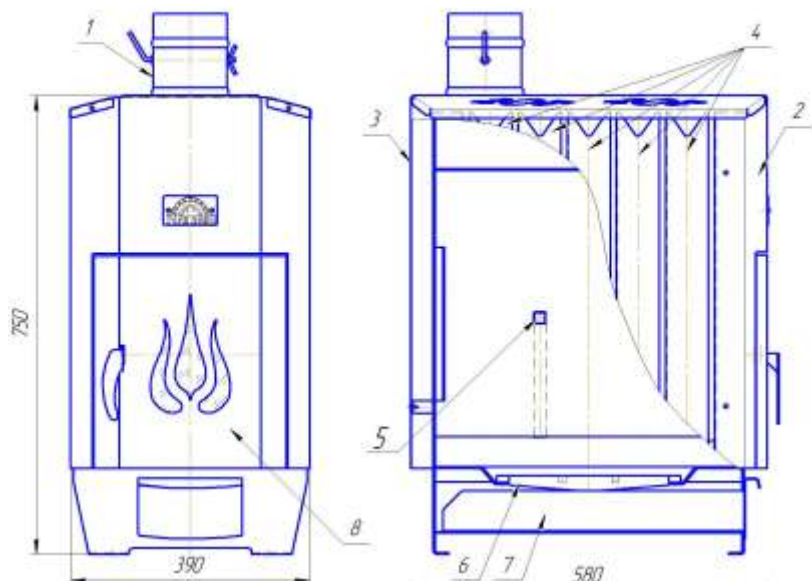
Форма печи имеет минимальное количество выступающих частей, за счет чего, объем занимаемый в пространстве используется максимально. Длина и объем топки имеют большую величину в сравнении с аналогами.

Все элементы печи, имеющие непосредственный контакт с горением топлива (кроме верхней плиты) изолированы конвекторами, экранируемыми жесткое инфракрасное излучение.

Наружные поверхности печи окрашены двумя слоями жаростойкой кремнийорганической эмалью. Декоративные панели, имеющие также функции рассекателей потоков выходящего нагретого воздуха, выполненные из зеркальной нержавеющей стали, придают дизайну печи свой оригинальный колорит.

На дверце установлен светопрозрачный экран из термостойкого стекла, позволяющий контролировать процесс горения, а также созерцать неповторимую игру языков пламени.

Конструкция печи ПО -200



Исполнение ПО -200С



Обозначение элементов

- 1 - Съемный патрубок дымохода с регулируемым шибером;
- 2 - Конвектор передний;
- 3 - Конвектор задний;
- 4 - Конвекторы боковые;
- 5 - Канал подачи воздуха для вторичного дожига;
- 6 - Чугунный колосник;
- 7 - Выдвижной зольный ящик;
- 8 - Дверка;
- 9 - Чугунная конфорка.

ТЕХНИЧЕСКИЕ ХАРАКТЕРИСТИКИ ПЕЧЕЙ

Модель печи	ПО-160	ПО-200	ПО-240
Объем отапливаемого помещения, м ³	До 160	До 200	До 240
Габариты (ширина x глубина x высота), мм	390x500 x750	390x580 x750	390x660 x750
Глубина топки, мм	420	500	580
Масса, кг	61	68	75
Объем камеры сгорания, л	60	72	84
Макс. масса загрузки топлива, кг	8	10	12
Масса топлива для оптимального режима горения, кг	3,2	4	4,8
Проем топочной дверцы, мм	190x292	190x292	190x292
Суммарная площадь поверхностей нагрева, м ²	2,45	2,9	3,35
Диаметр дымохода, мм	120	120	120
Минимальная высота дымохода, м	5	5	5

МОНТАЖ ПЕЧИ И ДЫМОХОДА

Установка печи и монтаж дымовой трубы должны производиться в соответствии со СНиП 41–01–2003.

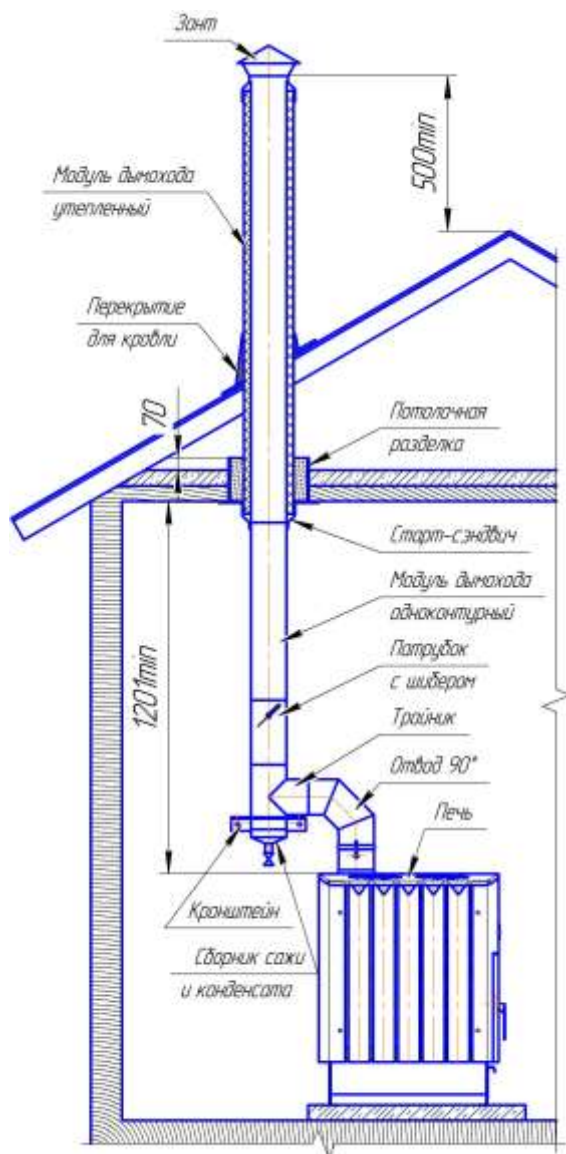
Пол из горючих и трудно горючих материалов следует защищать от возгорания под топочной дверкой – металлическим листом размером не менее 700x500 мм, располагаемым длинной его стороной вдоль печи.

Стену или перегородку из горючих материалов, примыкающую под углом к фронту котла, — штукатуркой толщиной 25 мм по металлической сетке или металлическим листом по асбестовому картону толщиной 8 мм, от пола до уровня на 250 мм выше верха печи.

Расстояние от топочной дверки до противоположной стены следует принимать не менее 1250 мм.

Минимальные расстояния от уровня пола до дна зольника следует принимать:

а) при конструкции перекрытия или пола из горючих и трудногорючих материалов до дна зольника —140 мм.



Установка печи

б) при конструкции перекрытия или пола из негорючих материалов — на уровне пола.

Расстояние между верхом печи и незащищенным потолком — не менее 1200 мм.

Расстояние между наружной поверхностью печи, дымовой трубы и стеной следует принимать не менее 500 мм для конструкций из горючих материалов и 380 мм для конструкций защищенных металлическим листом по асбестовому картону толщиной 8 мм или штукатуркой толщиной 25 мм по металлической сетке.

Для конструкций из негорючих материалов расстояние между боковой поверхностью печи и стеной следует принимать не менее 100 мм для конвекции воздуха. Расстояние от задней поверхности печи до стены из негорючего материала должно быть таким, чтобы был обеспечен свободный доступ к монтажу и обслуживанию тройника и дымовой трубы

Дымовая труба должна иметь минимальное количество колен. **Прямая труба предпочтительнее.** Высота дымовой трубы, размещаемой на расстоянии, равном или большем высоты сплошной конструкции, выступающей над кровлей, следует принять:

- Не менее 500 мм – над плоской кровлей;
- Не менее 500 мм – над коньком кровли или парапетом при расположении трубы на расстоянии до 1,5 м от конька или парапета;
- Не ниже конька кровли или парапета – при расположении дымовой трубы на расстоянии в интервале 1,5...3 м от конька или парапета;

Не ниже линии, проведенной от конька вниз под углом 10° к горизонту, – при расположении дымовой трубы от конька на расстоянии более 3 м.

Дымовую трубу следует выводить выше кровли более высоких зданий, пристроенных к зданию.

При монтаже дымовой трубы в зданиях с кровлями из горючих материалов обеспечить трубу искроуловителем из металлической сетки с отверстиями размером не более 5х5 мм.

При проходе трубы через потолок необходимо выполнить разделку. Разделка должна быть больше толщины перекрытия (потолка) на 70 мм.

Опира́ть или жестко соединять разделку печи с конструкцией здания не следует.

Зазоры между потолочными перекрытиями и разделками следует выполнять негорючими материалами (керамзит, шлак, базальтовая вата).

Расстояние от наружных поверхности трубы до стропил, обрешеток и других деталей кровли из горючих материалов следует предусматривать в свету не менее – 250 мм, а при теплоизоляции с сопротивлением теплопередачи 0,3кв.м х С/Вт негорючими или трудно горючими материалами – 130 мм.

Участок дымовой трубы, расположенной в зоне минусовых температур, во избежание конденсирования содержащейся в дымовых газах влаги,

рекомендуется теплоизолировать материалом, выдерживающим температуру до +400°C.

Производитель рекомендует использовать модульные тонкостенные дымовые трубы из нержавеющей стали Ø120 мм. Они эффективны, долговечны и требуют минимальных трудозатрат при монтаже и эксплуатации. Идеальным решением для дымовой трубы – установка готовых модулей трубы с термоизоляцией типа «сэндвич».

Модули дымовой трубы необходимо стыковать по схеме нижняя часть трубы – внутрь. В этом случае, создаваемая в трубе тяга не допустит проникновения дыма в помещение через стыки модулей.

При соединении печи с встроенным дымоходом не рекомендуется отклонять ось дымовой трубы от вертикали более, чем на 45°. Удаление вертикальной оси дымохода печи от вертикальной оси дымовой трубы не должно быть больше 1м.

Выполнять неразборные соединения печи с дымоходом **КАТЕГОРИЧЕСКИ ЗАПРЕЩАЕТСЯ!**

Монтаж печей и дымоходов должен производиться специалистами лицензированными организациями.

ВВОД В ЭКСПЛУАТАЦИЮ

Перед первым протапливанием печи убедитесь, что монтаж печи, дымохода и защитных противопожарных конструкций произведен в строгом соответствии с требованиями, изложенными в настоящей инструкции.

При первом протапливании печи промышленные масла, нанесенные на металл, и легкие летучие компоненты кремнийорганической эмали выделяют дым и запах, которые в дальнейшем не выделяются.

Поэтому первое протапливание печи произведите при полностью открытых дверях и окнах или вне помещения, продолжительностью не менее 1 часа, при максимальной загрузке топливника.

Убедитесь в нормальном функционировании всех элементов печи и защитных конструкций.

После первого протапливания тщательно проветрите помещение.

РЕЖИМЫ ЭКСПЛУАТАЦИИ

Печь предназначена к эксплуатации в двух режимах:

1. Интенсивный режим горения при закрытой дверке топки и полностью открытым шибером дымохода для быстрого розжига и динамичного нагрева помещения. При растопке зольный ящик выдвинуть

на 80 – 100мм. В дальнейшем подачу воздуха регулировать путем изменения величины выдвижения зольного ящика.

2. Переход в режим длительного горения из режима интенсивного горения производится после прогрева помещения при закрытой дверке топki и приоткрытом примерно на 5мм зольном ящике. Величина прикрытия шибера определяется опытным путем. Режим длительного горения используется для поддержания температуры в предварительно прогретом помещении.

В процессе эксплуатации печи в режиме длительного горения загружать дрова не рекомендуется. При необходимости добавления топлива перед открытием дверцы следует выдвинуть зольный ящик для продувки печи. Через 2-3 минуты можно задвинуть ящик зольника и открыть дверцу.

Конструкция зольника позволяет очищать печь от золы в процессе эксплуатации.

Чугунная конфорка, устанавливаемая на верхней горизонтальной поверхности печи, может использоваться в режиме интенсивного горения для приготовления пищи, а в режиме поддержания температуры – для разогрева.

МЕРЫ БЕЗОПАСНОСТИ ПРИ ИСПОЛЬЗОВАНИИ ПЕЧИ

Перед началом отопительного сезона печь должна быть проверена и отремонтирована. Неисправленная печь к эксплуатации не допускается.

Запрещается оставлять без присмотра топящуюся печь, а также поручать надзор за ней малолетним детям.

Запрещается прикасаться к нагретым до высоких температур поверхностям печи голыми руками или другими открытыми частями тела во избежание ожогов и травм.

Запрещается располагать топливо, другие горючие вещества и материалы на предтопочном листе, применять для розжига печи бензин, керосин, дизельное топливо и другие, легковоспламеняющиеся и горючие жидкости.

Запрещается располагать сгораемые материалы ближе 0,5 м к поверхности печи.

Запрещается сушить какие либо вещи и предметы, даже на частично остывшей поверхности печи.

При комплектации двери светопрозрачным экраном следует избегать механических ударов по стеклу. Эксплуатация печи с поврежденным стеклом запрещена.

Запрещается нагревать печь докрасна, топить углем или торфом! Это ведет к сокращению срока службы и выходу из строя. В этом случае изготовитель снимает с себя гарантийные обязательства.

Открывать, закрывать дверь необходимо только за ручку.

Зола и шлак, выгребаемые из топки, должны быть пролиты водой и удалены в специально отведенное для них безопасное место.

Чистку дымохода необходимо проводить при неработающей печи и остывшей трубе. Выпавшие сажиные отложения при дальнейшей эксплуатации выгорят. При сильном засорении дымохода, для чистки рекомендуется осуществить его демонтаж.

Профилактическую чистку дымовой трубы рекомендуется проводить не реже одного раза в год.

ПРАВИЛА ЭКСПЛУАТАЦИИ ПЕЧИ, УКОМПЛЕКТОВАННОЙ ДВЕРЦЕЙ СО СВЕТОПРОЗРАЧНЫМ ЭКРАНОМ

Установленное в дверце термостойкое стекло ROVAX, выдерживает температуру до +680°C, имеет прочность, как у обычного, поэтому следует избегать механических ударов по стеклу. Эксплуатация печи с поврежденным стеклом запрещена.

Чтобы было прозрачным - выполнять следующие правила:

1. Топить дровами только лиственных пород деревьев.
2. Не топить сырыми дровами.
3. Не перегружать топку излишним количеством топлива.
4. Не сжигать в печи бытовые отходы.
5. Периодически чистить специальными очистителями плит, духовок и СВЧ-печей.

ТРАНСПОРТИРОВКА И ХРАНЕНИЕ

Незначительные габариты и масса печи позволяют транспортировать даже на легковом автомобиле.

Жаростойкая кремнийорганическая эмаль, которой окрашена печь, набирает окончательную прочность только после первого протапливания печи. До этого следует обращаться с окрашенными поверхностями с осторожностью.

В случае сезонного использования печи (дача, загородный дом) ее можно демонтировать и перевезти на хранение в безопасное место.

КОМПЛЕКТ ПОСТАВКИ

Дровяная отопительная печь «ПО – 200»	1 шт.
Съемный патрубок дымохода с шибером	1 шт.
Чугунный колосник	1 шт.
Топочная дверца	1 шт.
Ось топочной дверцы	2 шт.
Зольник – совок	1 шт.
Упаковка	1 шт.
Инструкция по монтажу и эксплуатации	1 шт.

ГАРАНТИЙНЫЕ ОБЯЗАТЕЛЬСТВА

Гарантийный срок эксплуатации печи при условии соблюдения потребителем требований данной инструкции 12 месяцев со дня продажи через торговую сеть. При отсутствии отметки о продаже в паспорте изделия, началом отсчета гарантийного срока считается дата изготовления.

При утере данной инструкции потребитель лишается права на гарантийный ремонт печи

СВИДЕТЕЛЬСТВО О ПРИЕМКЕ

Дровяная отопительная печь «Гори Ясно» модель _____ изготовлена в соответствии с требованиями государственных стандартов и действующей технической документации, соответствует ТУ 4858-002-63923993-2011 и признана годной для эксплуатации.

Дата выпуска « ____ » _____ 20__ г.

М. П.
организации производителя

Начальник ОТК _____

Подпись

_____ расшифровка подписи

СВИДЕТЕЛЬСТВО О ПРОДАЖЕ

Дата продажи « ____ » _____ 20__ г.

М. П.
торгующей организации



ООО «БЗМК «БЕРМАШ»
623721, Свердловская обл., гор. Березовский,
пос. Монетный, ул. Пушкина 1а
тел./ф (34369)34166, тел. (34369)34936
www.bermash.ru