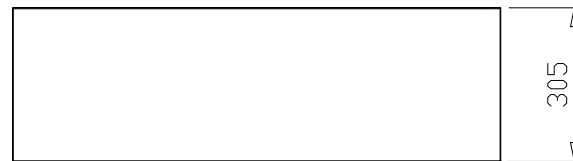
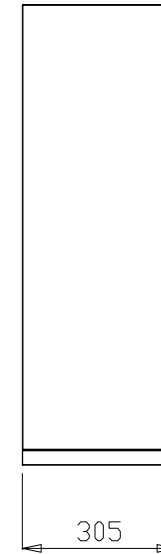
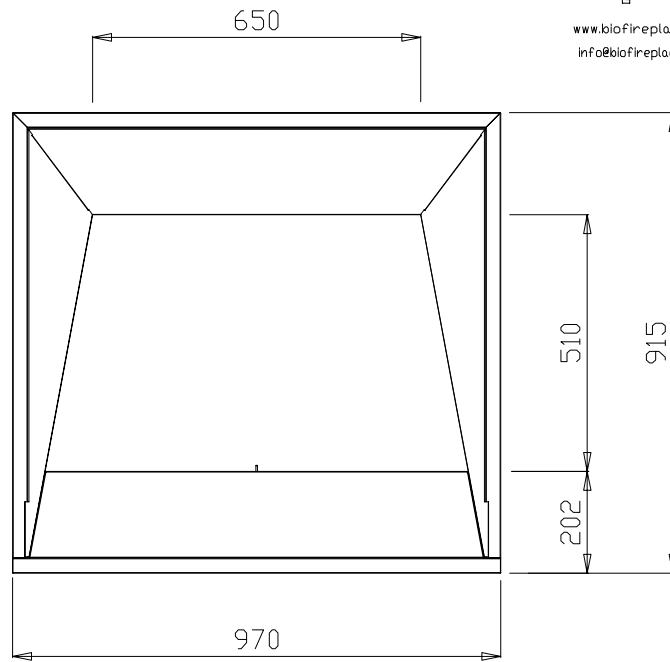


bio  
fireplace

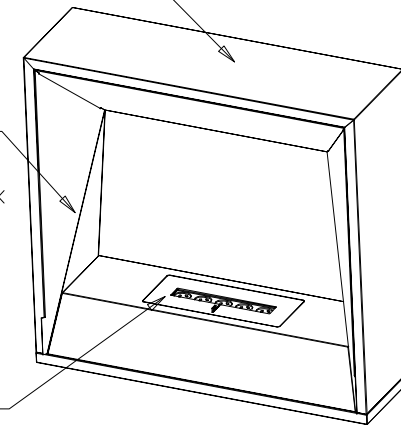
www.biofireplace.it  
info@biofireplace.it



cornice perimetrale  
in legno o acciaio

struttura  
interna  
in acciaio Inox

bruciatore



FINITURE CORNICE PERIMETRALE:  
- Acciaio Inox : satinato - lucido  
- Legno : laccato bianco - lacc. nero  
impiallacciato Wengè  
impiallacciato Noce canaletto

Prodotto	SIPARIO	BID' Srl - S.S. Flaminia Km 146 06039 Matigge di Trevi (PG) Italy tel. +39-0742-381202 fax +39-0742-386490
Linea prodotto	-	
Materiale / Tipo finitura	Acc. Inox satinato / lucido - Cornice perimetr.: vedi nota	