

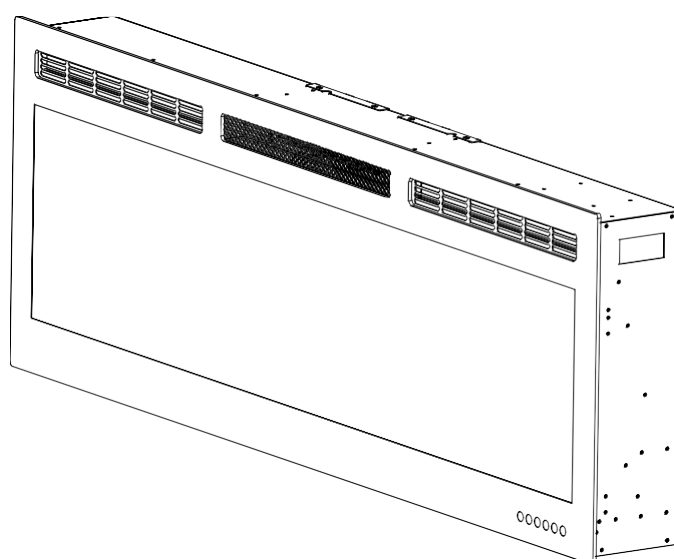


CE EAC

# Royal Flame

## РУКОВОДСТВО ПО ЭКСПЛУАТАЦИИ

### 5D V-ART25, 5D V-ART40, 5D V-ART50



#### ПРЕДУПРЕЖДЕНИЕ

**Внимательно ознакомьтесь со всеми разделами данного руководства, включая меры технической безопасности, перед подключением к сети электропитания и началом эксплуатации данного агрегата. Несоблюдение мер технической безопасности может привести к возгоранию, поражению электрическим током и серьезным травмам.**

#### ОСТОРОЖНО

**После ознакомления сохраните данное руководство для дальнейшего использования. При перепродаже или передаче агрегата другим лицам убедитесь, что настоящее руководство прилагается к нему в комплекте.**

220 В переменного тока; 50 Гц; 1500 Вт

## 【МЕРЫ ТЕХНИЧЕСКОЙ БЕЗОПАСНОСТИ】

Во избежание возгорания, поражения электрическим током и травм строго соблюдайте следующие меры технической безопасности:

- 1) Внимательно ознакомьтесь со всеми инструкциями, содержащимися в данном руководстве, до начала эксплуатации данного агрегата.
- 2) В процессе эксплуатации агрегата выделяется тепло, вследствие чего его поверхности могут сильно нагреваться. Во избежание травм будьте предельно осторожны при обращении с горячими поверхностями агрегата. При перемещении агрегата держитесь за ручки. Объекты из легковоспламеняющихся материалов, такие как мебель, подушки, постельное белье, бумага, одежда и занавески должны находиться на расстоянии не менее 1 м от всех сторон агрегата. Категорически запрещается накрывать агрегат во время эксплуатации во избежание его перегрева.
- 3) Будьте предельно осторожны при использовании агрегата в помещении, в котором присутствуют дети или лица с ограниченными возможностями. Категорически запрещается оставлять агрегат включённым без присмотра.
- 4) Всегда отключайте агрегат от сети электропитания, если не планируете использовать его в течение длительного времени.
- 5) Категорически запрещается использовать агрегат в случае повреждения силового кабеля или вилки, а также после обнаружения каких-либо неисправностей и механических повреждений, например, в результате падения агрегата. В случае обнаружения неисправностей и повреждений необходимо немедленно произвести ремонт или замену неисправных частей агрегата в авторизованном сервисном центре.
- 6) Категорически запрещается использовать агрегат снаружи зданий.
- 7) Данный агрегат не предназначен для использования в помещениях с повышенной влажностью воздуха, например, в ванных комнатах, прачечных и т.д. Не устанавливайте агрегат в непосредственной близости от ванн, душевых кабин, плавательных бассейнов и т.д.
- 8) Не прокладывайте силовой кабель под напольным покрытием. Категорически запрещается накрывать его ковриками, покрывалами и т.д. Силовой кабель должен находиться в недоступном для посторонних лиц месте во избежание риска механических повреждений.
- 9) Для полного отключения агрегата от сети электропитания сначала выключите его, нажав соответствующую кнопку, после чего извлеките вилку из штепсельной розетки.
- 10) Не вставляйте и не допускайте попадания посторонних предметов в воздухозаборные или вытяжные отверстия, так как это может привести к поражению электрическим током, возгоранию или поломке агрегата.
- 11) Во избежание риска возгорания не загромождайте посторонними предметами воздухозаборные или вытяжные отверстия. Категорически запрещается ставить агрегат на такие мягкие поверхности, как постель и пр.
- 12) Конструкция агрегата включает сильно нагревающиеся во время эксплуатации детали, в связи с чем категорически запрещается устанавливать агрегат в помещениях, где используются или хранятся горючие и легковоспламеняющиеся жидкости, такие как бензин.
- 13) Данный агрегат предназначен для использования исключительно по прямому назначению, указанному в настоящем руководстве. Использование агрегата не по указанному назначению может привести к возгоранию, поражению электрическим током и травмам.
- 14) ОПАСНО: При неправильных условиях эксплуатации возможен перегрев агрегата. Категорически запрещается частично или полностью накрывать и загромождать посторонними предметами фронтальную часть агрегата.
- 15) Замена лампочек должна осуществляться только после отключения агрегата от сети электропитания.
- 16) Данный агрегат не предназначен для использования детьми, а также людьми с ограниченными физическими и умственными возможностями без надлежащего присмотра. Не позволяйте детям играть с агрегатом.
- 17) ОСТОРОЖНО: Во избежание непреднамеренного отключения по причине срабатывания термopредохранителя данный агрегат не должен включаться/выключаться от внешнего источника, такого как таймер, или подключаться к цепи, которая регулярно включается/выключается по команде внешнего устройства управления.

## РАСПАКОВКА И ВВОД В ЭКСПЛУАТАЦИЮ

Осторожно извлеките агрегат из коробки. Перед монтажом агрегата убедитесь в его правильном функционировании, подключив силовую кабель к удобно расположенной заземленной розетке напряжением 220-240 В.

### 【ЗАЗЕМЛЕНИЕ】

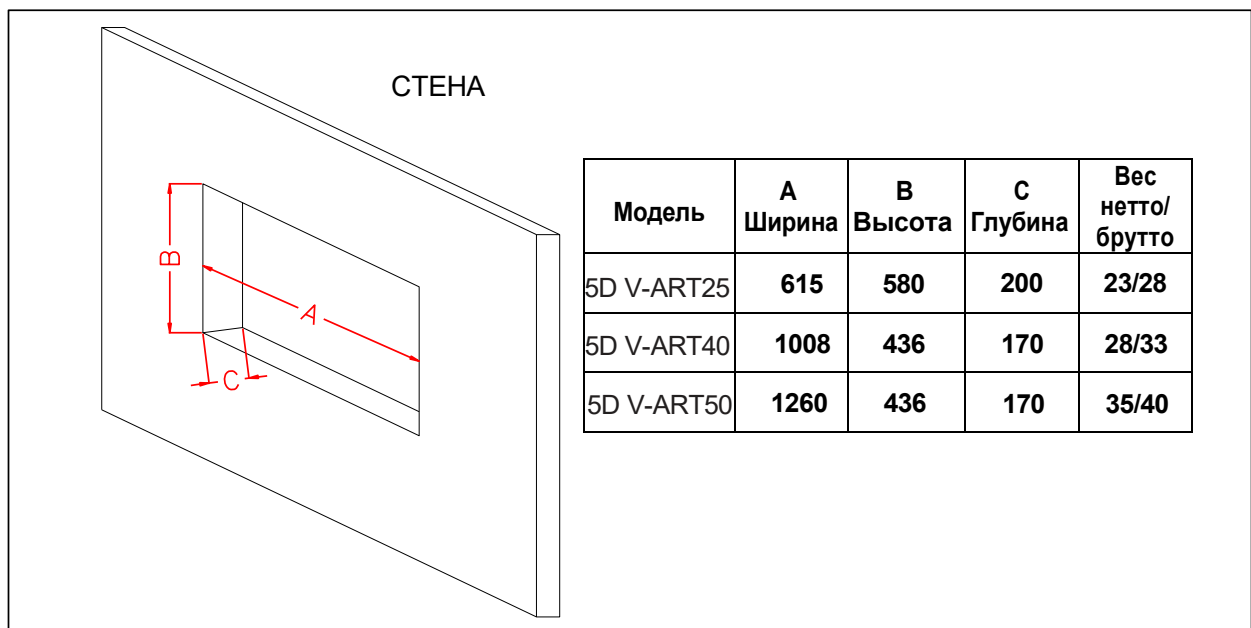
Данный агрегат предназначен для подключения к трехконтактным розеткам напряжением 220-240 В с заземляющим контактом при помощи трехконтактной вилки. Зеленый заземляющий наконечник, идущий от адаптера, должен быть подключен к постоянному заземляющему контакту, например, к правильно заземленной розетке. При наличии заземленной трехконтактной розетки не следует использовать адаптер. Для полного отключения агрегата от сети электропитания сначала выключите его, нажав соответствующую кнопку, после чего извлеките вилку из штепсельной розетки.

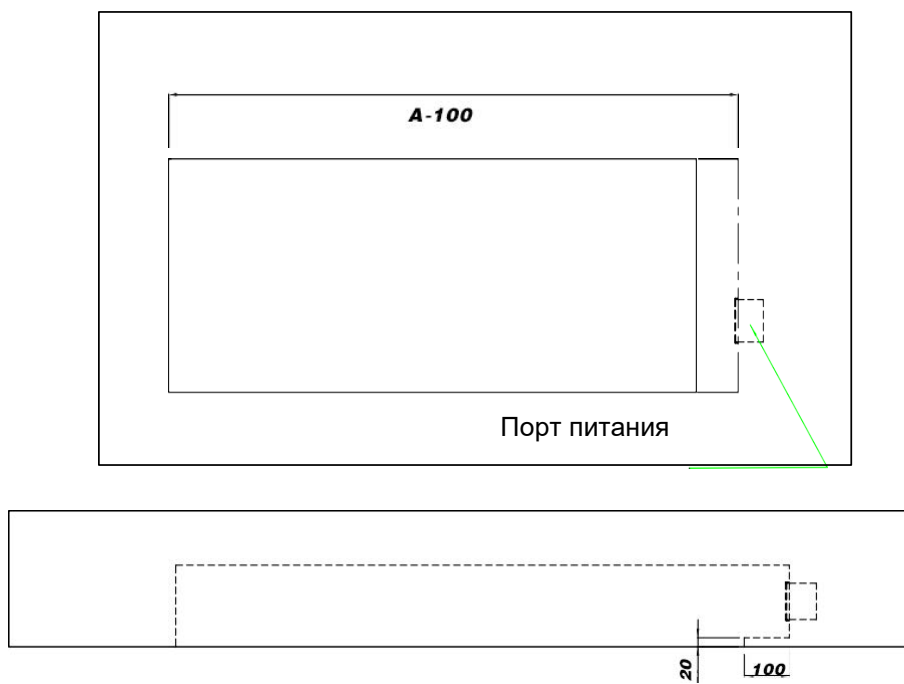
#### ПРЕДУПРЕЖДЕНИЕ:

Объекты из легковоспламеняющихся материалов, такие как мебель, занавески и т.д. должны находиться на расстоянии не менее 1 м от фронтальной стороны агрегата, выделяющей тепло. Категорически запрещается изменять длину силового кабеля или использовать удлинители. Силовой кабель должен располагаться с обратной стороны агрегата, не допускайте изменения его расположения, а также избегайте прямого контакта кабеля с горячими поверхностями агрегата.

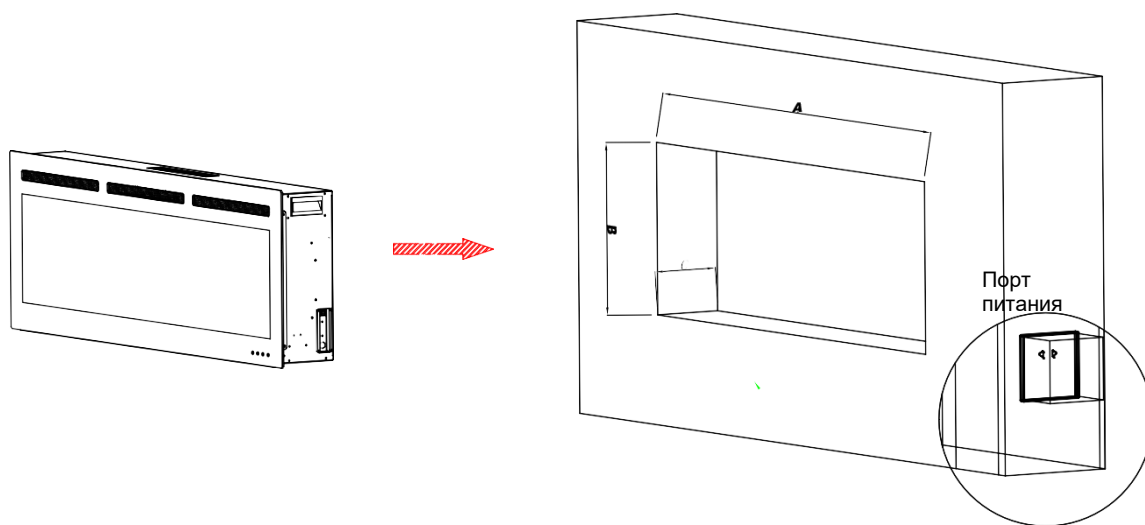
### 【МОНТАЖ】

**ПРЕДУПРЕЖДЕНИЕ:** Найдите безопасное место и обеспечьте нишу в стене подходящего размера для встраивания агрегата. Минимальный зазор между камином и ближайшей поверхностью сверху должен составлять не менее 200 мм; минимальный зазор спереди должен составлять не менее 900 мм для обеспечения отвода горячего воздуха в режиме обогрева. Выберите место, обеспечивающее свободный доступ к розетке; для подключения к сети электропитания запрещается использовать удлинители.

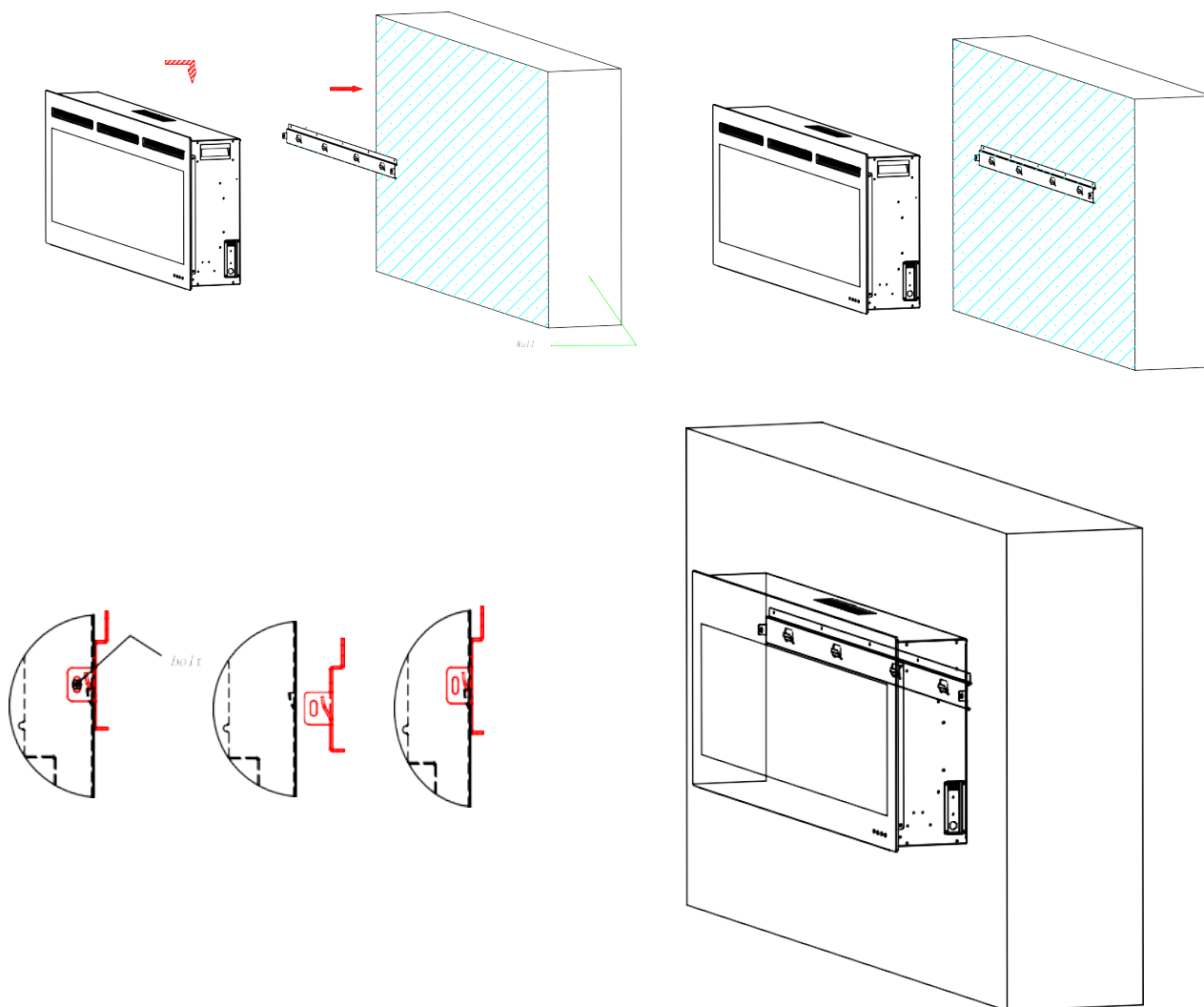




**【ВАРИАНТ МОНТАЖА: ВСТРАИВАНИЕ В НИШУ】**



Перед монтажом агрегата ознакомьтесь со следующей информацией.  
**ВАРИАНТ МОНТАЖА: РАЗМЕЩЕНИЕ НА ПОВЕРХНОСТИ СТЕНЫ**



ПРЕДУПРЕЖДЕНИЕ

**ВСЕГДА** отключайте данный агрегат от сети электропитания перед сборкой, очисткой или перемещением.

Несоблюдение данного требования может привести к возгоранию,

ПРЕДУПРЕЖДЕНИЕ поражению электрическим током и серьезным травмам.



ПРЕДУПРЕЖДЕНИЕ

**Осторожно, СТЕКЛО!** **ВСЕГДА** соблюдайте предельную осторожность при обращении со стеклом. Несоблюдение данного требования может привести к травмам или материальному ущербу.

# ЭКСПЛУАТАЦИЯ



Внимательно ознакомьтесь со всеми разделами данного руководства, включая меры технической безопасности, перед подключением к сети электропитания и началом эксплуатации данного агрегата. Несоблюдение мер технической безопасности может привести к возгоранию, поражению электрическим током, серьезным травмам или даже летальному исходу.

## Электропитание

Подключите силовую кабель к удобно расположенной заземленной розетке напряжением 220 В. Убедитесь в целостности и безопасности розетки, проверьте, надёжно ли вставлена вилка в розетку. **КАТЕГОРИЧЕСКИ ЗАПРЕЩАЕТСЯ** использовать оборудование, электрические характеристики которого не соответствуют указанным требованиям. **КАТЕГОРИЧЕСКИ ЗАПРЕЩАЕТСЯ** подключать несколько устройств к одноместной розетке.

## Защита от перегрева

Данный агрегат оснащён встроенной защитой от перегрева. Как только температура достигнет предельно допустимого значения (+100 °C), камин автоматически выключится. Для сброса защиты:

1. Отключите камин от сети электропитания путём извлечения вилки из розетки.
2. Установите переключатель питания «ON/OFF» на панели управления в позицию «OFF».

**Подождите 5 минут.**

3. Убедитесь, что воздухозаборные отверстия агрегата не загромождены посторонними предметами и не загрязнены. При обнаружении загрязнений произведите очистку с помощью пылесоса.

4. В состоянии переключателя питания «OFF» подключите камин к сети электропитания, вставив вилку в розетку.

5. Если камин выключится снова, **НЕМЕДЛЕННО ОТКЛЮЧИТЕ ЕГО ОТ СЕТИ**

**ЭЛЕКТРОПИТАНИЯ!** Обратитесь к квалифицированным специалистам для проверки состояния розетки, электропроводки камин и защитного автомата. Перед повторным использованием агрегата все неисправности должны быть устранены квалифицированными специалистами.

## Технические характеристики

Максимальная теплопроизводительность (мощность обогрева): 1500 Вт

### **【Особенности】**

1. Эффект пламени повышенной реалистичности.
2. 5D-технология V-ART
3. 2 уровня обогрева
4. 2 варианта монтажа: на поверхности стены и путём встраивания в нишу.
5. Эффект тлеющих дров.
6. Идеально подходит для мало- и среднегабаритных помещений.
7. Таймер.
8. Возможность дистанционного управления с помощью пульта ДУ и ручного – с помощью панели управления.
9. Звуковая имитация потрескивания дров: 5 уровней громкости.
10. 5 цветовых решений пламени

Потребляемая мощность: 1500 Вт

Класс защиты: I

Лампочки: Светодиодные (LED)

## 【Меры технической безопасности】

Агрегат предназначен для эксплуатации только по прямому назначению строго в соответствии с данным руководством! Эксплуатация агрегата в иных целях строго запрещена.

Эксплуатация агрегата с повреждённым силовым кабелем или при обнаружении каких-либо неисправностей категорически запрещена.

Категорически запрещается накрывать агрегат во время эксплуатации во избежание его перегрева.

Будьте предельно осторожны при обращении с упаковочными материалами. Предупреждение: пластиковая упаковка может быть смертельно опасной для детей.

Не устанавливайте агрегат чрезмерно близко к розетке.

Не используйте таймер или любое подобное устройство во избежание риска случайного возгорания в результате автоматического включения агрегата.

Агрегат предназначен для использования только внутри помещений.

Не устанавливайте агрегат в непосредственной близости от ванн, душевых кабин или плавательных бассейнов. Не устанавливайте агрегат непосредственно под розеткой.

В случае обнаружения повреждений силового кабеля необходимо немедленно произвести его замену у производителя или в авторизованном сервисном центре.

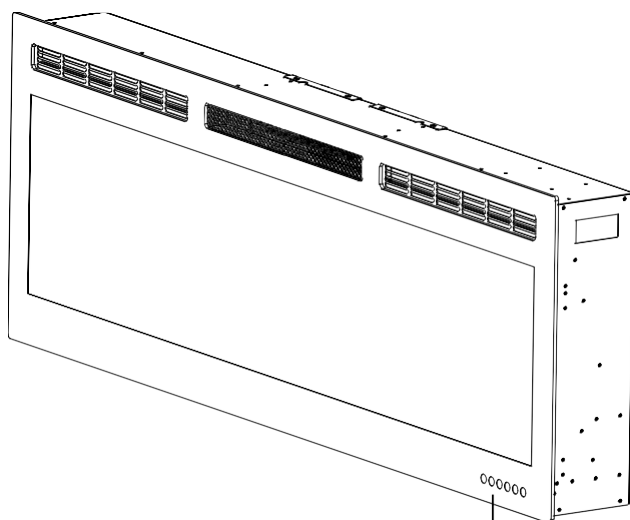
Категорически запрещается оставлять детей без присмотра в помещении, где установлен агрегат.

В случае обнаружения каких-либо неисправностей немедленно отключите агрегат от сети электропитания. Всегда отключайте агрегат от сети электропитания, если не планируете использовать его в течение длительного времени.

Техническое обслуживание агрегата должно осуществляться строго квалифицированными специалистами.

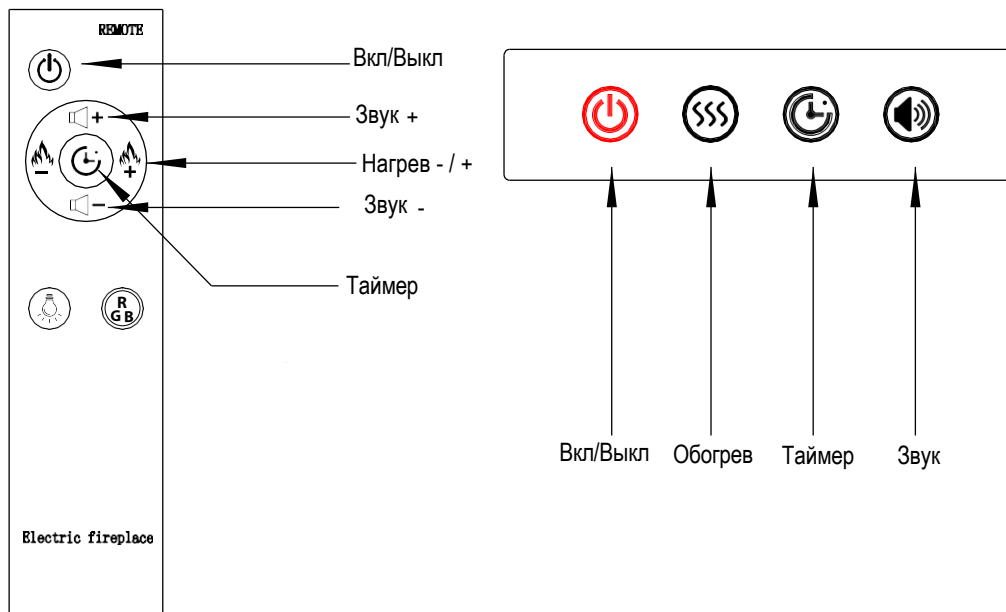
## 【Включение】

Вставьте вилку в штепсельную розетку. Нажмите **Кнопку включения/выключения питания**. **Панель управления находится в нижнем правом углу агрегата (См. рисунок ниже).**



Панель управления

## 【Инструкция по эксплуатации пульта ДУ и панели управления】



- Включите переключатель питания на правой стороне камина;
- Кнопка включения;
- Нагревание включено, вентилятор включен, включение нагревателя отложено на 5 секунд (первое однократное нажатие — 700 Вт, второе однократное нажатие — 1400 Вт, двукратное нажатие — выключение с предварительной продувкой вентилятора блока обогрева в течение 10 секунд);
- Таймер: время суммируется, по 0,5 часа на нажатие кнопки до 2 часов, после 2 часов — по 1 часу на нажатие (не более 8 часов)
- Пятиступенчатая регулировка громкости звука от 0 до 100 %.
- 5 цветовых решений пламени
- Регулировка яркости пламени

**ПРЕДУПРЕЖДЕНИЕ:** При первом включении нагревателя может почувствоваться характерный лёгкий запах, что является естественным явлением, которое проходит при последующей эксплуатации. Повторное появление запаха возможно после длительного простоя агрегата.

### ПРИМЕЧАНИЕ

При первом включении нагревателя может почувствоваться характерный лёгкий запах, что является естественным явлением, которое проходит при последующей эксплуатации. Повторное появление запаха возможно после длительного простоя агрегата.



## Установка и замена батареек

- Для работы пульта ДУ необходим комплект из двух батареек типа ААА (докупается пользователем самостоятельно).
- Инструкция по установке батареек указана на батарейном отсеке пульта ДУ.



**КАТЕГОРИЧЕСКИ ЗАПРЕЩАЕТСЯ** утилизировать батарейки путём сжигания. Несоблюдение данного требования **может привести ко взрыву**. Утилизируйте батарейки корректным способом в местном центре обработки опасных отходов.

## Защита от перегрева

Данный агрегат оснащён встроенной защитой от перегрева. Как только температура достигнет предельно допустимого значения, камин автоматически выключится. Для сброса защиты:

1. Отключите камин от сети электропитания путём извлечения вилки из розетки.
2. Установите переключатель питания «ON/OFF» на панели управления в позицию «OFF».  
**Подождите 5 минут.**
3. Убедитесь, что воздухозаборные отверстия агрегата не загромождены посторонними предметами и не загрязнены. При обнаружении загрязнений произведите очистку с помощью пылесоса.
4. В состоянии переключателя питания «OFF» подключите камин к сети электропитания, вставив вилку в розетку.
5. Если камин выключится снова, **НЕМЕДЛЕННО ОТКЛЮЧИТЕ ЕГО ОТ СЕТИ ЭЛЕКТРОПИТАНИЯ!** Обратитесь к квалифицированным специалистам для проверки состояния розетки, электропроводки камина и защитного автомата. Перед повторным использованием агрегата все неисправности должны быть устранены квалифицированными специалистами.

## Техническое обслуживание и профилактика

### Очистка



**ВСЕГДА** выключайте нагреватель и **отсоединяйте силовой кабель от розетки** перед очисткой, проведением технического обслуживания или перемещением агрегата. Несоблюдение данного требования может привести к **возгоранию, поражению электрическим током и серьезным травмам**.



**КАТЕГОРИЧЕСКИ ЗАПРЕЩАЕТСЯ** погружать агрегат в воду или подвергать рабочие поверхности агрегата воздействию влаги. Несоблюдение данного требования может привести к **возгоранию, поражению электрическим током и серьезным травмам**.

#### Металлические поверхности:

- Полируйте мягкой тканью, слегка смоченной средством на основе цитрусового масла.
- **НЕ СЛЕДУЕТ** использовать латунные полироли или бытовые чистящие средства, так как данные средства способны повредить металлическую отделку камина.

#### Стеклопанель:

- Полируйте мягкой тканью или полотенцем, слегка смоченным средством для чистки стёкол. После очистки тщательно протрите стеклянную поверхность бумажным полотенцем или безворсовой тканью.
- **КАТЕГОРИЧЕСКИ ЗАПРЕЩАЕТСЯ** использовать абразивные чистящие средства, жидкие спреи или другие средства, которые могут повредить поверхность и оставить царапины.

#### Воздухозаборные и вытяжные отверстия:

- Произведите очистку нагревателя и вентиляционных отверстий от пыли и загрязнений с помощью пылесоса.

#### Пластиковые детали:

- Аккуратно протрите тканью, слегка смоченной теплой водой и слабым мыльным раствором, предназначенным для мытья посуды.
- **КАТЕГОРИЧЕСКИ ЗАПРЕЩАЕТСЯ** использовать абразивные чистящие средства, жидкие спреи или другие средства, которые могут повредить поверхность и оставить царапины.

## **ОСТОРОЖНО: острые края!**

- Агрегат должен быть установлен таким образом, чтобы обеспечивался легкий доступ к штепсельной розетке.
- В случае обнаружения повреждений силового кабеля необходимо немедленно произвести его замену у производителя или в авторизованном сервисном центре.
- Не устанавливайте агрегат непосредственно под розеткой.
- Агрегат не предназначен для использования детьми или людьми с ограниченными возможностями без надлежащего присмотра. Не позволяйте детям играть с агрегатом.
- Не устанавливайте агрегат в непосредственной близости от ванн, душевых кабин, плавательных бассейнов и т.д.
- Категорически запрещается накрывать агрегат во время эксплуатации во избежание его перегрева.

## **ОГРАНИЧЕННАЯ ГАРАНТИЯ**

Настоящим документом подтверждается, что на момент покупки производитель гарантирует первоначальному покупателю полное отсутствие брака в конструкции и материалах изделия. **Для рассмотрения претензий по гарантии покупатель должен предоставить оригинальный товарный чек о покупке изделия.** Настоящая гарантия не распространяется на повреждения, нанесенные изделию во время транспортировки от места покупки до домашнего адреса покупателя. Данная гарантия не распространяется на стекло, лампочки, батарейки, транспортировку, работу мастеров и прочие случаи, не связанные с изготовлением изделия.

**Агрегат предназначен только для бытового использования и подлежит эксплуатации только по прямому назначению строго в соответствии с инструкциями по эксплуатации. Использование агрегата в коммерческих или иных целях освобождает производителя от любой ответственности и аннулирует действие гарантии.**

Внимательно ознакомьтесь со всеми инструкциями по монтажу и эксплуатации, включая меры технической безопасности, до начала эксплуатации данного агрегата. Действие гарантии аннулируется в следующих случаях:

- Повреждения в результате несанкционированного вмешательства в конструкцию агрегата, нарушающего его целостность;
- Повреждения в результате некорректной сборки, обслуживания или эксплуатации;
- Повреждения в результате подключения к сети электропитания, напряжение которой не соответствует требованиям, указанным в паспортных данных агрегата;
- Повреждения в результате воздействия влаги;
- Повреждения в результате использования снаружи здания;
- Повреждения в результате использования в течение чрезмерно продолжительного периода времени;
- Повреждения в результате использования в коммерческих целях;
- Повреждения в результате использования в качестве основного источника обогрева помещения;
- Повреждения в результате прочих несанкционированных действий, не указанных здесь.

**Данный агрегат не предназначен для использования в качестве основного источника обогрева помещения. Используйте только в качестве вспомогательного источника обогрева.**

<b>Устранение неисправностей</b>		
<b>Поломка</b>	<b>Проверка причины</b>	<b>Метод исправления неисправности</b>
<b>Индикатор питания не работает</b>	Переключатель питания не включен	<b>Включите переключатель питания</b>
	Проверьте подключение и целостность кабеля питания	<b>Подключите или замените кабель питания</b>
<b>Пламя включено, но обогрев не работает</b>	Срабатывание защиты по перегреву	<b>Дать устройству остыть перед повторным запуском</b>
	Поток воздуха нестабилен даже при отсутствии помех перед выпускным отверстием	<b>Устранить помехи перед выпускным отверстием, очистить его</b>

**Изготовитель :**  
Люкстар Индастриал (Цзянсу) Ко, Лтд  
Индастриал Зоун 6, Баота Таун, Жианху  
Каунти, Цзянсу Провинс, Китай

Импортер: ООО «Алет»  
Юр. адрес: 115432, Россия, г. Москва, пр-т  
Андропова, д.18, корпус 5