

Дровяная
отопительная печь
ПО-150



ИНСТРУКЦИЯ ПО МОНТАЖУ И ЭКСПЛУАТАЦИИ

Перед использованием печи
ВНИМАТЕЛЬНО
изучите данное руководство!

ОГЛАВЛЕНИЕ

| | |
|--|----|
| Назначение | 3 |
| Особенности конструкции | 3 |
| Конструкция печи | 4 |
| Технические характеристики | 5 |
| Монтаж печи и дымохода | 5 |
| Ввод в эксплуатацию | 8 |
| Режимы эксплуатации | 9 |
| Меры безопасности при использовании печи | 9 |
| Транспортировка и хранение | 10 |
| Комплект поставки | 10 |
| Гарантийные обязательства | 11 |

Инструкция по монтажу и эксплуатации предназначена для изучения принципа работы, правил безопасной эксплуатации и обслуживания печи.

В инструкции приведены технические характеристики, сведения по монтажу, техническому обслуживанию, правильной эксплуатации и гарантийные обязательства. На всех изображениях настоящей инструкции представлена печь дровяная отопительная модели ПО – 150.

К эксплуатации печи допускаются лица, изучившие настоящую инструкцию.

Производитель оставляет за собой право вносить изменения в конструкцию и внешний вид печи, не ухудшающие ее эксплуатационные показатели без обновления инструкции по эксплуатации.

НАЗНАЧЕНИЕ

Дровяные отопительные печи предназначены для отопления бытовых и хозяйственных помещений, а также для разогрева и приготовления пищи. Печи относятся к нагревательным устройствам конвекционного типа, работающим на твердом топливе (дровах). **В помещениях категорий А, Б, В по взрывопожарной безопасности в соответствии с НПБ 105-95 установка не допускается.**

ОСОБЕННОСТИ КОНСТРУКЦИИ

Печи настоящей конструкции разработаны на основании изучения и улучшения отечественных и зарубежных аналогов, собственного опыта производителя и, что самое главное, с учетом рекомендаций и пожеланий пользователей.

Принцип работы печи конвекционный. Основные детали конструкции печи изготовлены из конструкционной стали толщиной 3мм.

В качестве конвективных применены трубы диаметром 57мм (Dy50), имеющие большую пропускную способность перемещения нагреваемого воздуха по сравнению с аналогами.

Защитные экраны из жаропрочной стали предохраняют конвективные трубы и заднюю стенку топки от перегрева и прогорания, что продлевает срок эксплуатации печи.

Для обеспечения вторичного дожига предусмотрены два канала подачи воздуха в передней и задней части топки.

Конструкция топки имеет трехходовую схему прохождения горючих газов, верхняя часть колпакового типа, что позволяет получать максимальное значение КПД тепловой энергии сжигаемого топлива.

Длинная колосниковая решетка из массивного литейного чугуна, обеспечивает равномерное и мощное горение дров.

Печь снабжена удобным, выдвигаемым зольником, который также является регулятором интенсивности горения.

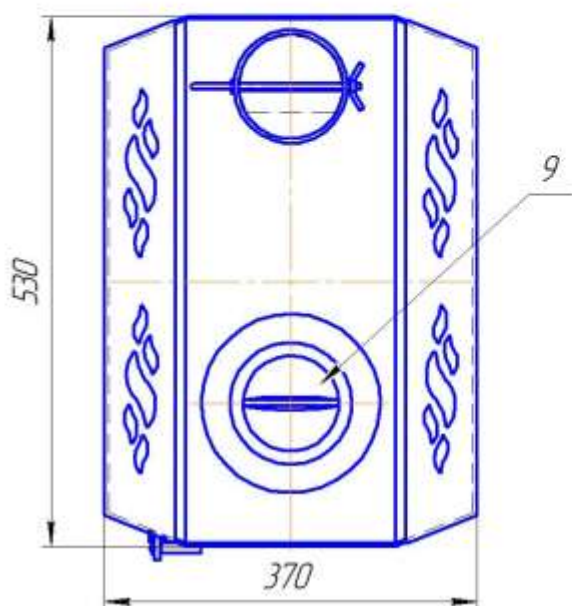
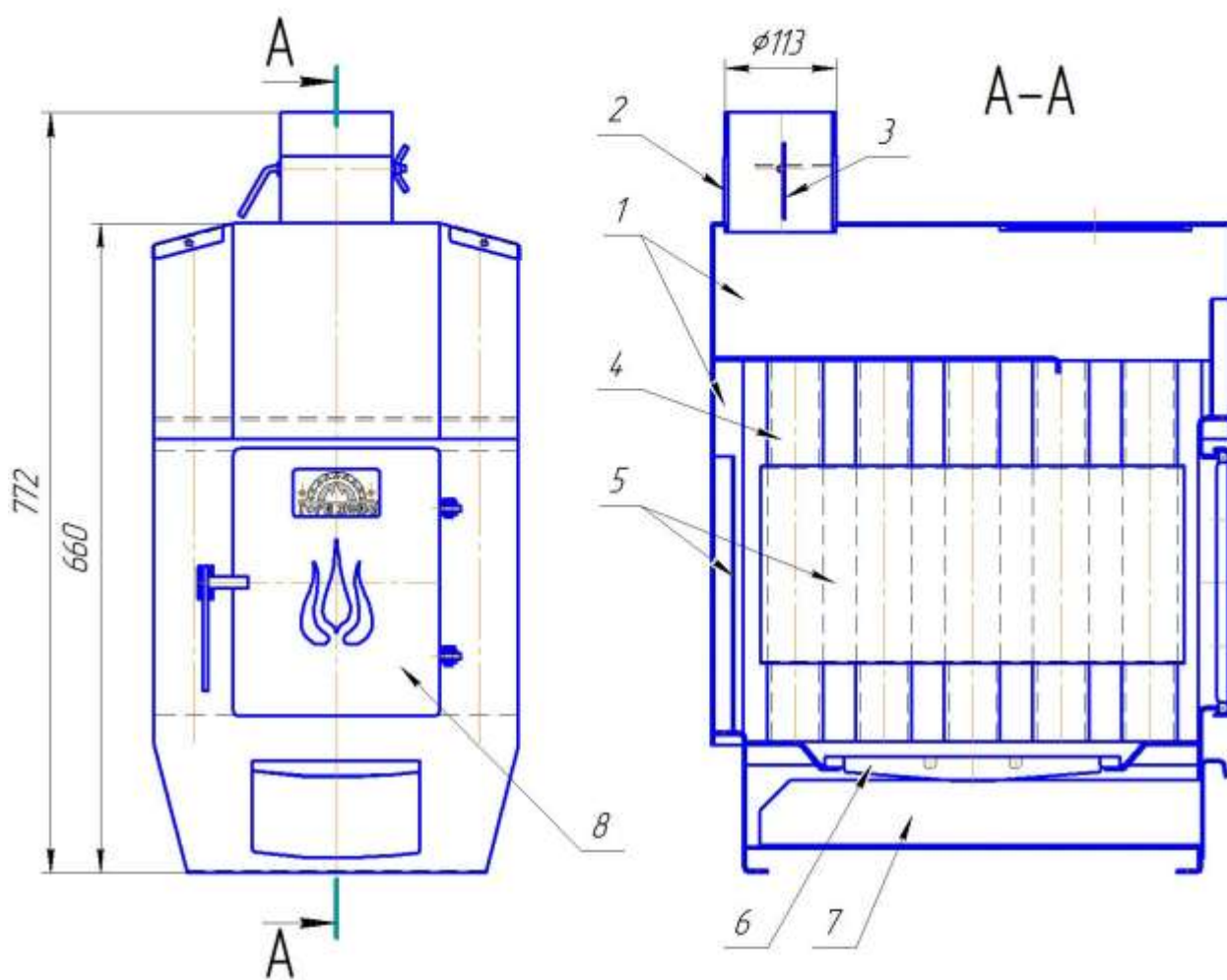
Дверца съемная и разборная, ремонтнопригодная.

Верхняя горизонтальная плита оборудована съемной чугунной конфоркой для приготовления и разогрева пищи.

Форма печи имеет минимальное количество выступающих частей, за счет чего, объем занимаемый в пространстве используется максимально. Длина и объем топки имеют большую величину в сравнении с аналогами.

Все наружные поверхности печи окрашены двумя слоями жаростойкой кремнийорганической эмалью. Декоративные панели, имеющие также функции рассекателей потоков нагретого воздуха, выполненные из зеркальной нержавеющей стали, придают дизайну печи свой оригинальный колорит.

Конструкция печи ПО -150



Обозначение элементов

- 1 - Камера сгорания;
- 2 - Съемный патрубок дымохода;
- 3 - Регулируемый шибер;
- 4 - Конвективные трубы;
- 5 - Защитные экраны;
- 6 - Чугунный колосник;
- 7 - Выдвижной зольный ящик;
- 8 - Дверка;
- 9 - Чугунная конфорка.

ТЕХНИЧЕСКИЕ ХАРАКТЕРИСТИКИ ПЕЧИ ПО – 150

| | |
|---|-------------|
| Объем отапливаемого помещения, м ³ | До 150 |
| Габариты (ширина x глубина x высота), мм | 370x530x660 |
| Масса, кг | 75 |
| Объем камеры сгорания, л | 75 |
| Макс. масса загрузки топлива, кг | 8 |
| Масса топлива для оптимального режима горения, кг | 3,5 |
| Проем топочной дверцы, мм | 190x252 |
| Ду/ кол-во конвективных труб, мм/шт. | 50/10 |
| Суммарное сечение прохода нагреваемого воздуха, дм ² | 1,88 |
| Поверхность нагрева конвективных труб, м ² | 0,77 |
| Суммарная площадь поверхностей нагрева, м ² | 2,12 |
| Диаметр дымохода, мм | 115 |
| Рекомендуемая высота дымохода, м | 5 |

МОНТАЖ ПЕЧИ И ДЫМОХОДА

Установка печи и монтаж дымовой трубы должны производиться в соответствии со СНиП 41–01–2003.

Пол из горючих и трудно горючих материалов следует защищать от возгорания под топочной дверкой – металлическим листом размером не менее 700x500 мм, располагаемым длинной его стороной вдоль печи.

стену или перегородку из горючих материалов, примыкающую под углом к фронту котла, — штукатуркой толщиной 25 мм по металлической сетке или металлическим листом по асбестовому картону толщиной 8 мм, от пола до уровня на 250 мм выше верха печи.

Расстояние от топочной дверки до противоположной стены следует принимать не менее 1250 мм.

Минимальные расстояния от уровня пола до дна зольника следует принимать:

а) при конструкции перекрытия или пола из горючих и трудногорючих материалов до дна зольника —140 мм.

б) при конструкции перекрытия или пола из негорючих материалов — на уровне пола.

Расстояние между верхом печи и незащищенным потолком — не менее 1200 мм.

Расстояние между наружной поверхностью печи, дымовой трубы и стеной следует принимать не менее 500 мм для конструкций из горючих материалов и 380 мм для конструкций защищенных металлическим листом по асбестовому картону толщиной 8 мм или штукатуркой толщиной 25 мм по металлической сетке.

Для конструкций из негорючих материалов расстояние между боковой поверхностью печи и стеной следует принимать не менее 100 мм для конвекции воздуха. Расстояние от задней поверхности печи до стены из негорючего материала должно быть таким, чтобы был обеспечен свободный доступ к монтажу и обслуживанию тройника и дымовой трубы

Дымовая труба должна иметь минимальное количество колен. **Прямая труба предпочтительнее.** Высота дымовой трубы, размещаемой на расстоянии, равном или большем высоты сплошной конструкции, выступающей над кровлей, следует принять:

- Не менее 500 мм – над плоской кровлей;
- Не менее 500 мм – над коньком кровли или парапетом при расположении трубы на расстоянии до 1,5 м от конька или парапета;
- Не ниже конька кровли или парапета – при расположении дымовой трубы на расстоянии в интервале 1,5...3 м от конька или парапета;
- Не ниже линии, проведенной от конька вниз под углом 10° к горизонту, – при расположении дымовой трубы от конька на расстоянии более 3 м.

Дымовую трубу следует выводить выше кровли более высоких зданий, пристроенных к зданию.

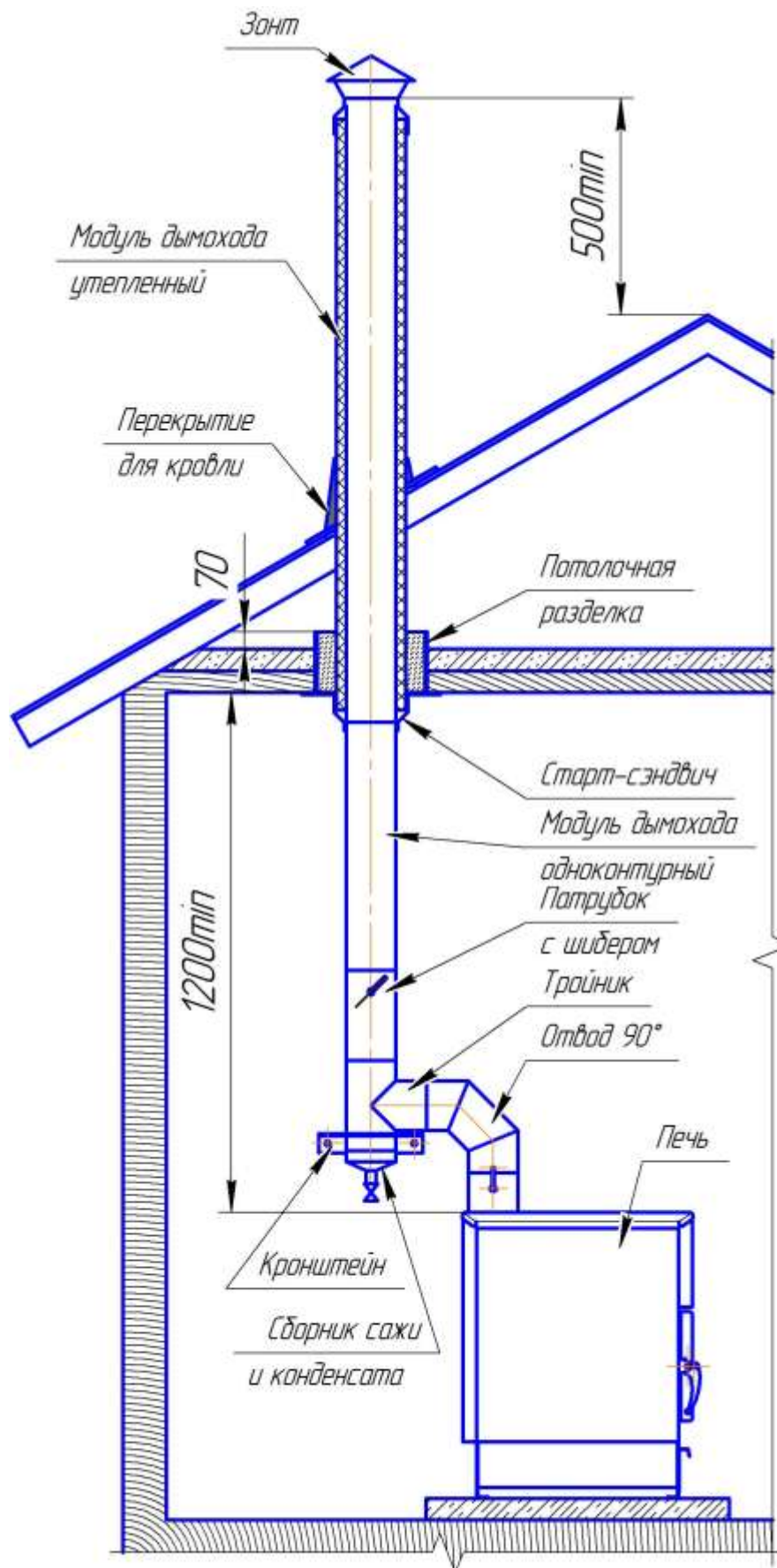
При монтаже дымовой трубы в зданиях с кровлями из горючих материалов обеспечить трубу искроуловителем из металлической сетки с отверстиями размером не более 5х5 мм.

При проходе трубы через потолок необходимо выполнить разделку. Разделка должна быть больше толщины перекрытия (потолка) на 70 мм.

Опира́ть или жестко соединять разделку печи с конструкцией здания не следует.

Зазоры между потолочными перекрытиями и разделками следует выполнять негорючими материалами (керамзит, шлак, базальтовая вата).

Расстояние от наружных поверхности трубы до стропил, обрешеток и других деталей кровли из горючих материалов следует предусматривать в свету не менее – 250 мм, а при теплоизоляции с сопротивлением теплопередачи 0,3кв.м х С/Вт негорючими или трудно горючими материалами – 130 мм.



Установка печи

Участок дымовой трубы, расположенной в зоне минусовых температур, во избежание конденсирования содержащейся в дымовых газах влаги, рекомендуется теплоизолировать материалом, выдерживающим температуру до +400°C.

Производитель рекомендует использовать модульные тонкостенные дымовые трубы из нержавеющей стали Ø115 мм. Они эффективны, долговечны и требуют минимальных трудозатрат при монтаже и эксплуатации. Идеальным решением для дымовой трубы – установка готовых модулей трубы с термоизоляцией типа «сэндвич».

Модули дымовой трубы необходимо стыковать по схеме нижняя часть трубы – внутрь. В этом случае, создаваемая в трубе тяга не допустит проникновения дыма в помещение через стыки модулей.

При соединении печи с встроенным дымоходом не рекомендуется отклонять ось дымовой трубы от вертикали более, чем на 45°. Удаление вертикальной оси дымохода печи от вертикальной оси дымовой трубы не должно быть больше 1м.

Выполнять неразборные соединения печи с дымоходом **КАТЕГОРИЧЕСКИ ЗАПРЕЩАЕТСЯ!**

Монтаж печей и дымоходов должен производиться специалистами лицензированными организациями.

ВВОД В ЭКСПЛУАТАЦИЮ

Перед первым протапливанием печи убедитесь, что монтаж печи, дымохода и защитных противопожарных конструкций произведен в строгом соответствии с требованиями, изложенными в настоящей инструкции.

При первом протапливании печи промышленные масла, нанесенные на металл, и легкие летучие компоненты кремнийорганической эмали выделяют дым и запах, которые в дальнейшем не выделяются.

Поэтому первое протапливание печи произведите при полностью открытых дверях и окнах или вне помещения, продолжительностью не менее 1 часа, при максимальной загрузке топливника.

Убедитесь в нормальном функционировании всех элементов печи и защитных конструкций.

После первого протапливания тщательно проветрите помещение.

РЕЖИМЫ ЭКСПЛУАТАЦИИ

Печь предназначена к эксплуатации в двух режимах:

1. Интенсивный режим горения при закрытой дверке топки и полностью открытом шибере дымохода для быстрого розжига и динамичного нагрева помещения. При растопке зольный ящик выдвинуть на 80 – 100мм. В дальнейшем подачу воздуха регулировать путем изменения величины выдвижения зольного ящика.

2. Переход в режим длительного горения из режима интенсивного горения производить после прогрева помещения при закрытой дверке топки и приоткрытом примерно на 5мм зольном ящике. Величина прикрытия шибера определяется опытным путем. Режим длительного горения используется для поддержания температуры в предварительно прогретом помещении.

В процессе эксплуатации печи в режиме длительного горения загружать дрова не рекомендуется. При необходимости добавления топлива перед открытием дверцы следует выдвинуть зольный ящик для продувки печи. Через 2-3 минуты можно задвинуть ящик зольника и открыть дверцу.

Конструкция зольника позволяет очищать печь от золы в процессе эксплуатации.

Чугунная конфорка, устанавливаемая на верхней горизонтальной поверхности печи, может использоваться в режиме интенсивного горения для приготовления пищи, а в режиме поддержания температуры – для разогрева.

МЕРЫ БЕЗОПАСНОСТИ ПРИ ИСПОЛЬЗОВАНИИ ПЕЧИ

Перед началом отопительного сезона печь должна быть проверена и отремонтирована. Неисправленная печь к эксплуатации не допускается.

Запрещается оставлять без присмотра топящуюся печь, а также поручать надзор за ней малолетним детям.

Запрещается прикасаться к нагретым до высоких температур поверхностям печи голыми руками или другими открытыми частями тела во избежание ожогов и травм.

Запрещается располагать топливо, другие горючие вещества и материалы на предтопочном листе, применять для розжига печи бензин, керосин, дизельное топливо и другие, легковоспламеняющиеся и горючие жидкости.

Запрещается располагать сгораемые материалы ближе 0,5 м к поверхности печи.

Запрещается сушить какие либо вещи и предметы, даже на частично остывшей поверхности печи.

Запрещается нагревать печь докрасна, топить углем или торфом! Это ведет к сокращению срока службы и выходу из строя. В этом случае изготовитель снимает с себя гарантийные обязательства.

Открывать, закрывать дверь необходимо только за ручку.

Зола и шлак, выгребаемые из топки, должны быть пролиты водой и удалены в специально отведенное для них безопасное место.

Чистку дымохода необходимо проводить при неработающей печи и остывшей трубе. Выпавшие сажистые отложения при дальнейшей эксплуатации выгорят. При сильном засорении дымохода, для чистки рекомендуется осуществить его демонтаж.

Профилактическую чистку дымовой трубы рекомендуется проводить не реже одного раза в год.

ТРАНСПОРТИРОВКА И ХРАНЕНИЕ

Незначительные габариты и масса печи позволяют транспортировать даже на легковом автомобиле.

Жаростойкая кремнийорганическая эмаль, которой окрашена печь, набирает окончательную прочность только после первого протапливания печи. До этого следует обращаться с окрашенными поверхностями с осторожностью.

В случае сезонного использования печи (дача, загородный дом) ее можно демонтировать и перевезти на хранение в безопасное место.

КОМПЛЕКТ ПОСТАВКИ

| | |
|---|-------|
| Дровяная отопительная печь «ПО – 150» | 1шт. |
| Съемный патрубок дымохода с шиббером | 1 шт. |
| Чугунный колосник | 1 шт. |
| Топочная дверца | 1 шт. |
| Ось топочной дверцы | 2шт. |
| Зольник – совок | 1 шт. |
| Упаковка | 1 шт. |
| Инструкция по монтажу и эксплуатации | 1 шт. |

ГАРАНТИЙНЫЕ ОБЯЗАТЕЛЬСТВА

Гарантийный срок эксплуатации печи при условии соблюдения потребителем требований данной инструкции 12 месяцев со дня продажи через торговую сеть. При отсутствии отметки о продаже в паспорте изделия, началом отсчета гарантийного срока считается дата изготовления.

При утере данной инструкции потребитель лишается права на гарантийный ремонт печи.