

**CZ****NÁVOD NA MONTÁŽ A POUŽITÍ**

- 1) Krb je dodáván v rozloženém stavu. Pro montáž vyberte dostatečně rovnou a únosnou plochu.
- 2) Krb sestavte bez lepení a dalších spojovacích materiálů jednoduchým složením jednotlivých dílů tak, jak je patrné z montážního schématu. Po sestavení (2 osoby cca 10 min) je krb připraven k použití.
- 3) Jednotlivé díly krbu jsou odolné vůči povětrnostním vlivům a proti záru. Je nutné však respektovat následující zásady:
  - a) Při prvním použití nebo po dešti zatápněte ve vašem krbu pomalu, tak, aby došlo k jeho vysušení a při příliš rychlém odpařování vlhkosti nevznikly trhliny. Pokud přesto trhlinka vznikne, nemá žádný vliv na bezpečnost a funkci krbu, neboť všechny betonové díly jsou vyztuženy ocelí. Malé vlasové trhlinky jsou sotva zřetelné a bezvýznamné.
  - b) Krb je určen ke grilování na dřevěném uhlí, případně k použití drobných kusů dřeva.
  - c) Dbejte na to, aby krb nebyl zbytečně přetápěn!

**Poznámka:** U modelů s měděnou střechou je běžné, že měď časem mění svoji barvu. Jemné škrábance a skvrny vzniklé při výrobě nejsou kvalitativní závadou a budou v krátkém čase překryty přirozenou patinou.  
**Svislý V-zářez** v zadní hraně pracovní desky vymezuje oblast řízené dilatční trhliny. Vlasová trhlinka se vytvoří již během přepravy nebo po zatopení v krbu a slouží k uvolnění nežádoucího napětí v pracovní desce.

**POZOR**

! Nikdy nepoužívejte v uzavřeném nebo zastřešeném prostoru!  
 ! Pro zapálení dřevěného uhlí nepoužívejte nikdy benzín, líh, apod.  
 ! Používejte pouze schválené podpalovače!  
 ! Při provozu se nedotýkejte kovových částí krbu!  
 ! Rozpálené uhlí nezalévejte vodou!

Dodržení výše uvedených zásad zajistí dlouhou životnost, bezpečný provoz a platnost poskytované záruky.

**D****AUFBAU - UND BEDIENUNGSANLEITUNG**

- 1) Der Gartenkamin muß auf einem ebenen und tragfähigen Untergrund aufgestellt werden.
- 2) Der Gartenkamin besteht aus Einzelteilen, die nicht verklebt oder vermörtelt werden müssen. Siehe Aufbauanleitung. Der Gartenkamin braucht keine weitere Oberflächenbehandlung und kann nach der Montage, mit 2 Personen ca 10-15 Minuten, sofort in Betrieb genommen werden.
- 3) Die Betonteile des Gartenkamins sind Hitze- und Wetterbeständig. Einige Punkte sollten Sie jedoch beachten:
  - a) Bei der ersten Inbetriebnahme und nach feuchter Witterung heizen Sie Ihren Gartenkamin immer vorsichtig mit kleinem Feuer auf, damit es bei großen Temperaturunterschieden nicht zu Rißbildungen kommt. Sollte es trotzdem zu Rißbildungen kommen, so sind Sicherheits- und Funktionsbeeinträchtigungen nicht zu befürchten, da alle Teile stahlarmiert sind. Haarfeine Sprünge sind kaum zu vermeiden und sind ohne Bedeutung.
  - b) Zum Befeuern des Gartenkamins verwenden Sie bitte nur die im Handel erhältliche Grillkohle oder Grillbriketts und die hierfür vorgesehene Zündstoffe. Der Gartenkamin kann auch mit Holz befeuert werden. Achten Sie aber immer darauf, daß Sie bei offenem Feuer nicht mehr als 3 Holzscheitel aufeinander nachlegen, da sonst Gefahr auf Überhitzung besteht.

**Kupfer** setzt mit der Zeit ein natürliches Patina an. Kupfer lebt. Kratzer und Flecken auf der Kupferhaube (Ausnahme die Modelle mit Edelstahlhaube), die durch die Produktion bzw. durch den Versand entstehen können, stellen keine Qualitätsminderung dar. Sie werden in kürzester Zeit durch die natürliche Patina abgedeckt. Möchten Sie allerdings Ihre Kupferhaube wie neu behalten, empfehlen wir Ihnen eine regelmäßige Reinigung mit den dazu geeigneten Reinigungsmitteln.

Auf der Rückseite der Simsplatte befindet sich in **V-Form** eine ca. 2 cm tiefe **Sollbruchstelle**. Bei Überhitzung der Simsplatte kann hier eine Riss entstehen, der die Sicherheit und Funktion nicht beeinträchtigt, und deshalb kein Reklamationsgrund ist. Kupfer kann Sulfatabschwemmungen auf den Betonteilen verursachen. Dadurch können grünliche Flecken entstehen. Diese Flecken können Sie mit einem Betonsteinreiniger, der in jedem Baumarkt erhältlich ist, entfernen. Die Holzteile der Verpackung bestehen ausschließlich aus naturbelassenem Holz und können zum Heizen verwendet werden. Kartons und PE-Folien bitte über die örtlichen Sammeleinrichtungen dem Recycling zuführen.

**ACHTUNG**

! Nicht in geschlossenen Räumen verwenden!  
 ! Keinen Spiritus oder Benzin zum anzünden oder wiederanzünden verwenden!  
 ! Metalhaube nicht in heißem Zustand berühren!  
 ! Feuer nie mit Wasser löschen!

Bei Nichteinhaltung der Aufbau- und Bedienungsanleitung erlischt jeglicher Garantieanspruch.

**F****INSTRUCTIONS D'ASSEMBLAGE**

- 1) La cheminée de jardin est livrée en pièces détachées. Pour son assemblage, il est recommandé de choisir un endroit plat et dur.
- 2) Monter votre cheminée sans colle ni ciment, juste assembler les pièces détachées selon le schéma d'assemblage. Après les avoir assemblées (pour 2 personnes cca 10 min), votre cheminée de jardin est prête à l'usage.
- 3) Toutes les pièces détachées de votre cheminée de jardin sont résistantes aux conditions atmosphériques et au feu. Néanmoins, nous vous recommandons d'observer les consignes suivantes:
  - a) Pendant le premier usage ou après la pluie, veuillez allumer votre cheminée très lentement de façon qu'elle soit asséchée et afin qu'une évaporation rapide de l'humidité ne produise pas des fissures. Si, malgré tout, une craquelure se produit, elle n'exerce aucune influence sur la sécurité et la fonction de la cheminée car toutes les pièces sont en béton armé. De fines craquelures superficielles sont inévitables, mais sans importance.
  - b) Comme combustible, il est conseillé d'utiliser du charbon de bois ou, éventuellement des copeaux.
  - c) Eviter de surchauffer votre cheminée de jardin inutilement.

Note: En ce qui concerne les modèles avec la hotte en cuivre, il est courant que le cuivre change de couleur avec le temps. Les traces de griffures et les taches qui se trouvent sur le dôme en cuivre (à l'exception des modèles ayant un dôme en acier inoxydable), et qui peuvent se produire lors de la fabrication ou de l'envoi ne peuvent en aucun cas faire l'objet d'une réclamation en ce qui concerne une diminution de la qualité du produit. Celles-ci seront rapidement recouvertes par la patine naturelle. Le cuivre peut provoquer des érosions de sulfate sur les éléments en béton qui peuvent se manifester sous la forme de taches verdâtres. Vous pouvez nettoyer ces taches à l'aide d'un produit de nettoyage pour béton que l'on trouve dans chaque commerce de matériaux de construction.

Au dos du rebord se trouve un point destiné à la rupture en forme de V d'une profondeur d'environ 2 cm. Une surchauffe du rebord peut provoquer une fissure à cet endroit. Cela n'entrave en rien la sécurité et la fonction et ne peut pas faire l'objet d'une réclamation.

Les éléments en bois de l'emballage se composent uniquement de bois naturel et peuvent être utilisés pour chauffer. Le carton et les feuilles en polyéthylène doivent être éliminés par le biais de la récupération locale.

**IMPORTANT**

! Ne pas utiliser la cheminée de jardin dans les endroits couverts ou munis d'un toit!  
 ! Pour allumer du charbon de bois dans la cheminée, ne pas utiliser d'essence, d'alcool ou autres!  
 ! Utiliser uniquement des allumeurs approuvés!  
 ! Ne pas toucher les pièces métalliques de votre cheminée pendant le fonctionnement!  
 ! Ne pas verser de l'eau sur le charbon chauffé à l'incandescence!

Si vous observez exactement ces consignes vous aurez l'assurance d'une grande longévité, d'un fonctionnement sûr et de la garantie offerte de votre cheminée de jardin.

**I****MONTAGGIO E MESSA IN FUNZIONE**

- 1) Il caminetto va appoggiato su di una superficie piana e portante.
- 2) Il caminetto è composto da elementi che non devono essere murati (vedi montaggio). Il caminetto non ha bisogno di nessun altro trattamento e dopo il montaggio, effettuato da due persone in circa 10-15 minuti, può essere direttamente messo in funzione.
- 3) I componenti del caminetto sono resistenti al fuoco e alle intemperie. Vanno però presi in considerazione alcuni punti:
  - a) Alla prima messa in funzione e dopo un periodo di tempo umido, il fuoco va potenziato gradualmente per evitare uno shock termico e di conseguenza delle crepe nella base. Se dovrebbero lo stesso formarsi delle crepe capillari, la sicurezza e la funzionalità del caminetto non vengono da meno in quanto tutti gli elementi sono armati. Delle crepe capillari non sono inevitabili, ma sono però insignificanti.
  - b) Il caminetto va solamente e normalmente usato con la carbonella. Certamente si può anche usare la legna facendo attenzione a non mettere più di tre pezzi di legna per volta per evitare il surriscaldamento.

Fumaria di rame col tempo si viene a formare una patina (il rame vive). Se volete averlo sempre come nuovo, basta ogni tanto pulirlo con un prodotto di pulizia per il rame. Graffi e macchie sulle cappe in rame (ad eccezione dei modelli con le cappe in acciaio inox) quali si possono verificare durante la produzione oppure nel corso della fornitura, non rappresentano un deprezzamento della qualità. Questi saranno ricoperti rapidamente da una patina naturale.

La rame può provocare delle erosioni di solfato sui elementi in cemento, quali si manifestano sotto forma di macchie verdastre. Queste macchie possono essere eliminate con l'aiuto di un detergente per cemento, acquistabile in ogni centro commerciale per materiali di costruzione.

Sul retro della mensola si trova un punto destinato alla rottura in forma di una V con una profondità di circa 2 cm. In caso di un surriscaldamento della mensola si possono verificare in questo punto delle fessure, quali non riducono la sicurezza e la funzionalità del prodotto e non sono oggetto d'una reclamazione!

Gli elementi in legno dell'imballaggio sono in legno naturale e possono essere usati per bruciare. I cartoni e lamina in polietilene devono essere riciclati presso un centro di raccolta locale.

**ATTENZIONE**

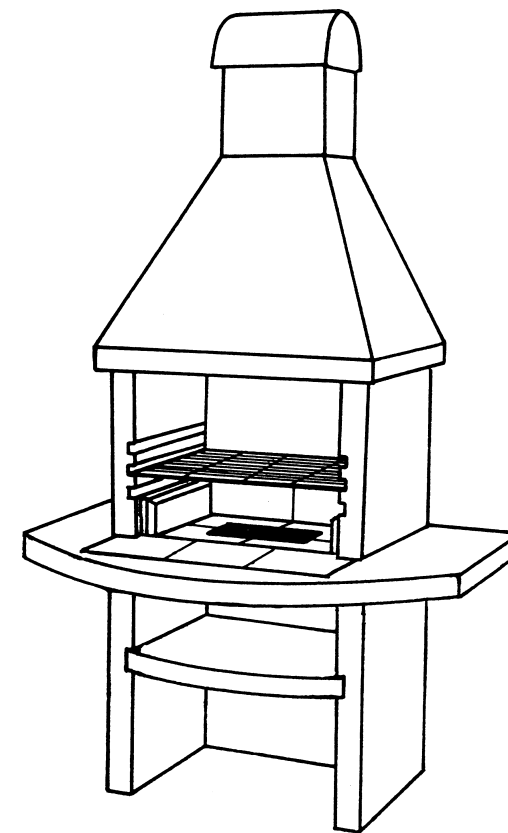
! NON usare mai negli interni chiusi!  
 ! E per l'accensione spirito o benzina!  
 ! NON toccare il cappello di rame scottante!  
 ! NON spegnere mai il fuoco con acqua!

NON siamo responsabili di danni a terzi ed a persone se le nostre istruzioni di montaggio, di messa in funzione, nonché le nostre avvertenze non vengono rispettate.

© 2005 Norman spol. s r. o. ®  are registered trademarks of Norman Company

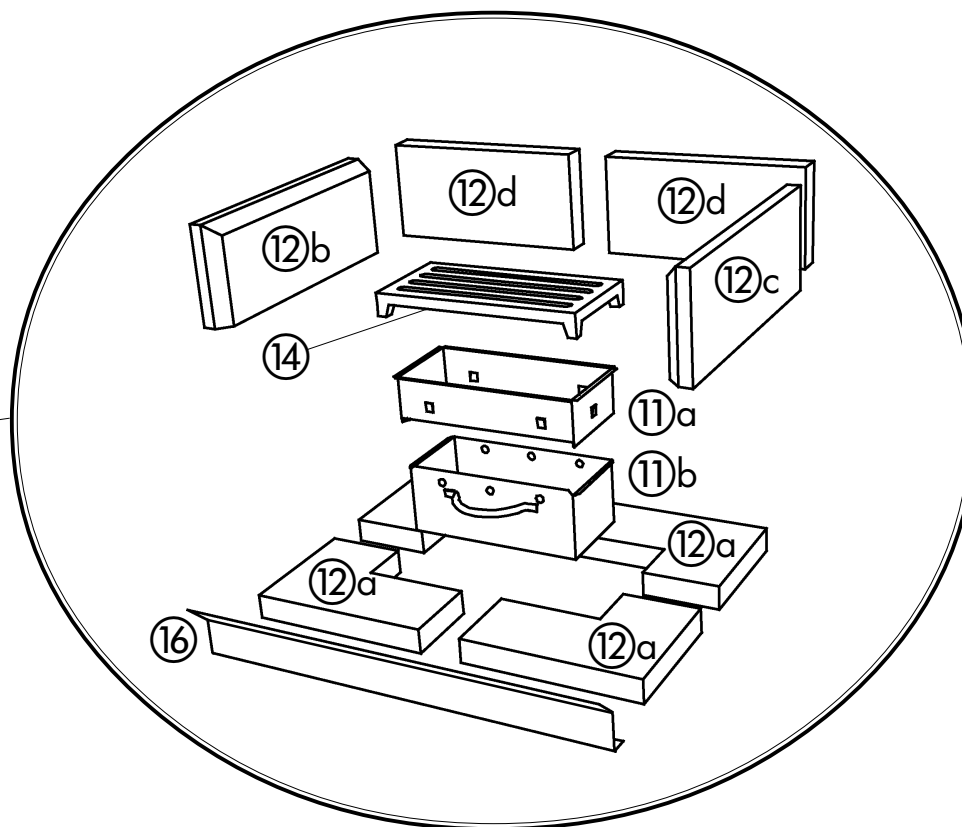
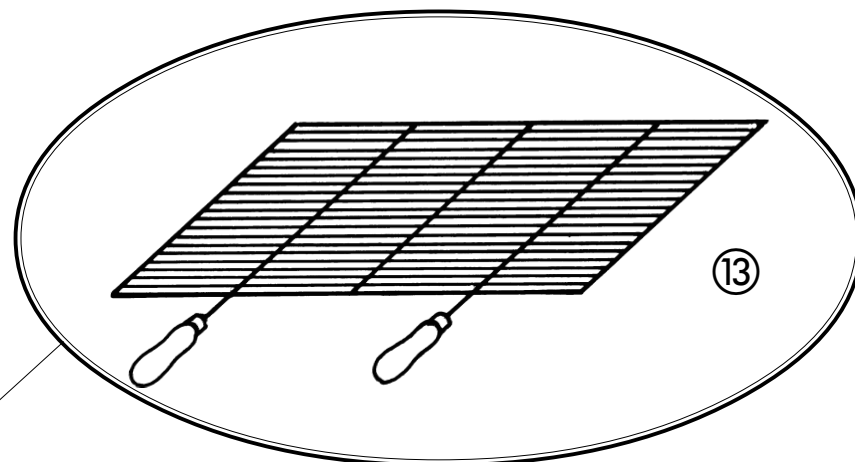
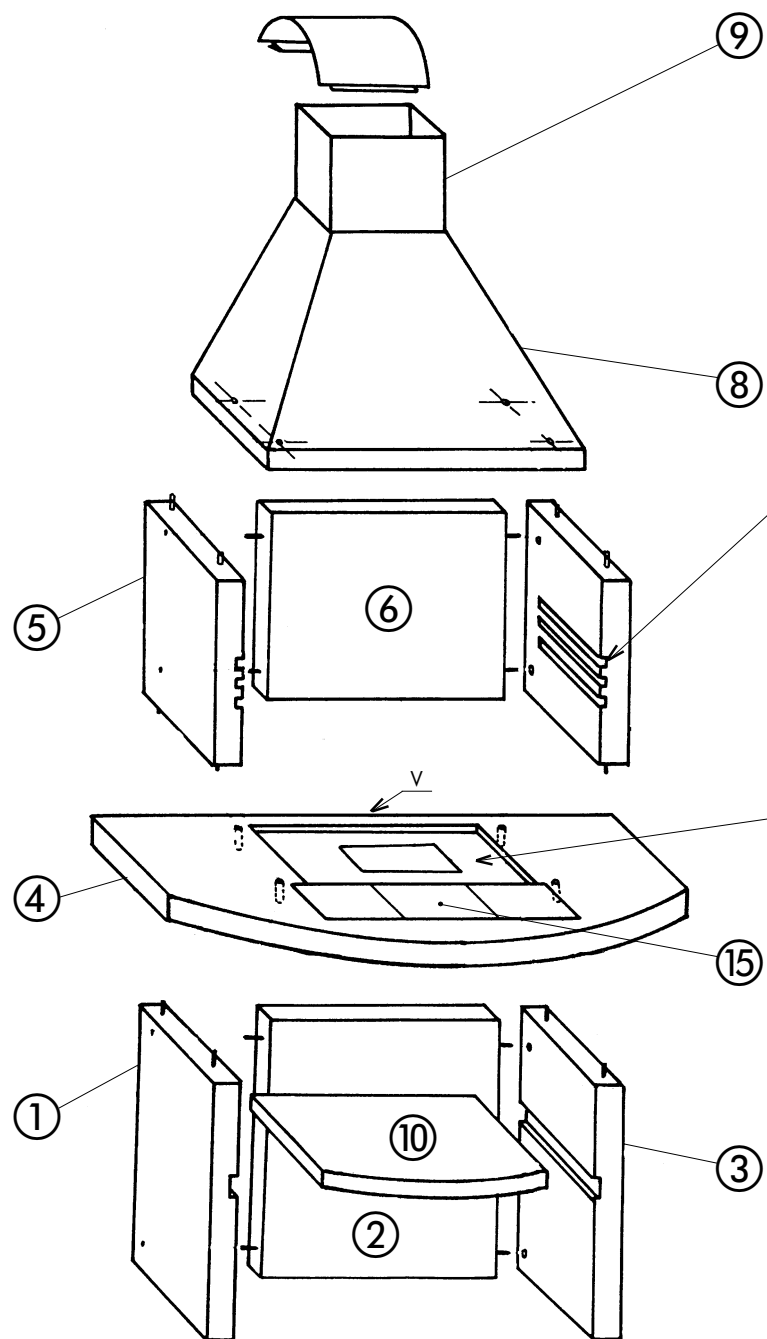
**ATLANTIK**

ZAHRADNÍ KRB  
 GARTENGRILLKAMIN  
 CHEMINÉE DE JARDIN  
 BARBECUE



Povrch č.:  
 Oberfläche Nr.:  
 Surface no.:  
 Superficie no.:

Střecha:  
 Haube:  
 Hotte:  
 Fumaria:



- CZ** Výrobce si vyhrazuje právo technických změn.  
**D** Änderungen im Sinne des technischen Fortschritts behalten wir uns vor.  
**F** Le producteur se réserve le droit de toutes modifications techniques.  
**I** Ci riserviamo dei cambiamenti tecnici nel futuro.

**CZ**

### Seznam dílů

- Poz. 1 Boční díl dolní, levý  
 Poz. 2 Zadní díl dolní  
 Poz. 3 Boční díl dolní, pravý  
 Poz. 4 Pracovní deska  
 Poz. 5 Boční díl horní, levý  
 Poz. 6 Zadní díl horní  
 Poz. 7 Boční díl horní, pravý  
 Poz. 8 Krbová střecha (u betonových střech 2-3 díly)  
 Poz. 9 Koncový oblouk ( u ocelových střech  
 • pevná součást poz. 8)  
 Poz. 10 Odkládací deska (pouze některé typy)  
 Poz. 11 Popelník (a, b)  
 Poz. 12 Šamotový obklad (a, b, c, d)  
 Poz. 13 Grilovací rošt  
 Poz. 14 Litinová mřížka  
 Poz. 15 Dlažba  
 Poz. 16 Ochranný plech

Při objednávce náhradních dílů uvádějte vždy název krbu, povrch, materiál střechy a číslo pozice.

**F**

### Liste de composants

- Art. 1 Paroi latérale basse gauche  
 Art. 2 Paroi arrière basse  
 Art. 3 Paroi latérale basse droite  
 Art. 4 Plaque de travail  
 Art. 5 Paroi latérale haute gauche  
 Art. 6 Paroi arrière haute  
 Art. 7 Paroi latérale haute droite  
 Art. 8 Hotte (structure en béton 2-3 pièces)  
 Art. 9 Toit anti-pluie (les hottes en acier - assemblage solide avec l' art.8)  
 Art. 10 Etagère (pour certains modèles)  
 Art. 11 Bac à cendres (a, b)  
 Art. 12 Pierres réfractaires (a, b, c, d)  
 Art. 13 Grille  
 Art. 14 Grille en fonte  
 Art. 15 Plaques céramiques  
 Art. 16 Ecran de protection

Si vous commandez des accessoires, il faut noter le nom du modèle, la structure de la surface, les matériaux de la hotte et le numéro de l' article.

**D**

### Einzelteilliste

- Pos. 1 Seitenteil links, unten  
 Pos. 2 Rückwand unten  
 Pos. 3 Seitenteil rechts, unten  
 Pos. 4 Arbeitsfläche  
 Pos. 5 Seitenteil links, oben  
 Pos. 6 Rückwand oben  
 Pos. 7 Seitenteil rechts, oben  
 Pos. 8 Haube (beim Betonhaube- 2-3 Teilen)  
 Pos. 9 Regendach (beim Stahlhaube ist fest bei Poz.8)  
 Pos. 10 Ablage (nicht für alle Typen)  
 Pos. 11 Aschenkasten Chromstahl (a, b)  
 Pos. 12 Chamotteplatten (a, b, c, d)  
 Pos. 13 Grillrost  
 Pos. 14 Gußrost  
 Pos. 15 Keramikplatten  
 Pos. 16 Schutzschild

Bitte geben Sie bei eine Ersatzteilbestellung immer das Model, die Oberfläche, Materialbeschaffenheit der Haube und Pos. Nr.

**I**

### Pezzi di ricambio

- Art. 1 Pezzo laterale sotto a sinistra  
 Art. 2 Pezzo posteriore sotto  
 Art. 3 Pezzo laterale sotto a destra  
 Art. 4 Pezzo principale (piano di cottura)  
 Art. 5 Pezzo laterale sopra a destra  
 Art. 6 Pezzo posteriore sopra  
 Art. 7 Pezzo laterale sopra a sinistra  
 Art. 8 Fumaria (struttura in calcestruzzo 2-3 pezzi)  
 Art. 9 Tettoia  
 Art. 10 Piano  
 Art. 11 Cenenario in inox (a, b)  
 Art. 12 Mattonelle refrattarie (a, b, c, d)  
 Art. 13 Griglia  
 Art. 14 Griglia in ghisa  
 Art. 15 Ceramica  
 Art. 16 Scudo di protezione

Ordine pezzi di ricambio:  
 Si prega di inviarci modello, struttura superficiale e numero dell' articolo.