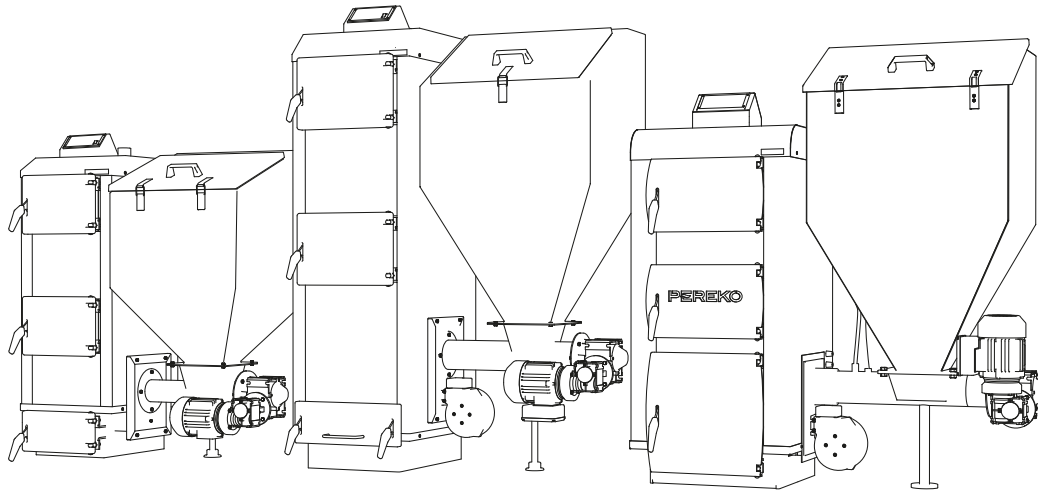


PEREKO®

Руководство по эксплуатации

котлов с подающим устройством серии: KSP Duo, KSR, KSRM



Благодарим Вас за покупку котла марки PEREKO. Настоящая техническая документация касается котлов с подающим устройством серии KSP Duo, KSR, KSRM и содержит всю необходимую информацию и рекомендации по их использованию.

Просим внимательно прочитать нижеизложенной информации перед запуском котла. Соблюдение инструкций, содержащихся в данном Руководстве, обеспечит Вам безопасность, защиту от несанкционированного использования и неправильной работы.

В комплект документов, предназначенных для пользователя, входит инструкция микро-процессорного регулятора температуры (контроллера), шнека и вентилятора, с которыми также необходимо ознакомиться. Инструкции следует хранить таким образом, чтобы можно было ими пользоваться в процессе обслуживания оборудования.

СОДЕРЖАНИЕ

1. Введение	3	3.5. Наполнение котла водой	14
1.1. Обязанности потребителя и указания, касающиеся безопасности	3	3.6. Монтаж подающего устройства	15
1.2. Подбор правильной мощности котла	3	4. ИНСТРУКЦИЯ ПО ОБСЛУЖИВАНИЮ	15
2. ОПИСАНИЕ АВТОМАТИЧЕСКИХ КОТЛОВ	4	4.1. Условия безопасной эксплуатации	15
2.1. Назначение	4	4.2. Перед первым розжигом	16
2.2. Техническое описание котла KSP Duo, KSR и KSRM	4	4.3. Розжиг в котле серии KSP Duo	16
2.3. Строение автоматического котла	7	4.4. Розжиг в котле серии KSR и KSRM	18
2.4. Техничко-эксплуатационные характеристики	8	4.5. Заправка топливом	19
2.5. Топливо	9	4.6. Прекращение работы котла	20
2.6. Комплектация	9	4.7. Гашение котла по окончании отопительного сезона	20
3. ПЕРЕД ЗАПУСКОМ КОТЛА	10	4.8. Чистка и консервация	20
3.1. Установка котла	10	4.9. Работа котла в аварийном режиме	21
3.2. Подсоединение к дымоходу	11	5. Проблемы в работе котла – прежде чем обращаться в сервис	23
3.3. Подключение системы центрального отопления и горячего водоснабжения	11	6. ГАРАНТИЙНЫЕ УСЛОВИЯ	25
3.4. Подключение котла к электрической сети	13		

1. ВВЕДЕНИЕ

1.1. Обязанности потребителя и указания, касающиеся безопасности

Для обеспечения безопасности использования и поддержания оптимального режима работы оборудования следует:

- прочитать инструкцию котла, контроллера, шнека и придерживаться содержащихся в них указаний,
- Инструкции следует хранить таким образом, чтобы можно было ими пользоваться в процессе обслуживания оборудования,
- Не допускать к обслуживанию детей, лиц, не ознакомленных с содержанием Руководства а также лиц, которым их инвалидность делает невозможным безопасное использование,
- Установку осуществлять в соответствии с действующими предписаниями, а также в соответствии с условиями и рекомендациями, содержащимися в Руководстве,

- Перед началом установки котла проверить, все ли компоненты исправны и укомплектован ли котел всеми приспособлениями для обслуживания и чистки,
- Котел регулярно чистить, не реже одного раза в неделю, тщательно удаляя образующиеся слои сажи и пепла, которые снижают исправность котла,
- обеспечить непрерывный доступ к устройству,
- не позволять температуре воды в котле превышать уровень 95°C,
- поддерживать рабочее давление не выше 1,5 bar.

ВНИМАНИЕ! Установка котла соответствует действующим стандартам и нормативам, ввод в эксплуатацию должен быть осуществлен квалифицированным специалистом.

1.2. Подбор правильной мощности котла

Номинальная мощность купленного котла должна быть подобрана таким образом, чтобы соответствовать очевидной потребности в энергии и тепле даже в случае наступления очень низких температур.

Не следует, однако, покупать котел более мощный, чем заложено в проекте. Выбор слишком мощного котла приведет к повышенному расходу топлива и к недостаточному контролю над процессом сжигания, тем самым увеличивая эксплуатационные затраты, тогда как слишком слабый котел не обеспечит нужной мощности для обогрева дома.

Приблизительную мощность котла можно вычислить с помощью калькулятора мощности котла, имеющегося на нашей интернет-странице www.per-eko.ru. Кроме того, следует также принять во внимание: толщину стен и утеплителя, теплопроводности окон и дверей (в частности, герметичность окон и дверей, вид используемых стекол) а также климатическую зону, в которой расположен отапливаемый дом.

2. ОПИСАНИЕ АВТОМАТИЧЕСКИХ КОТЛОВ

2.1. Назначение

Котлы с подающим устройством серии KSP Duo, KSR и KSRM относятся к группе водяных низкотемпературных котлов и не подлежат регистрации в региональном Отделе технадзора. Они предназначены для работы в системах центрального водяного отопления (самотечных или под давлением) открытого типа в частных домах, гаражах, торговых объектах,

хозяйственных помещениях и т.д., которые соответствуют требованиям безопасности по национальным нормам, регламентирующих безопасность водяного обогрева в системах открытого типа. Эти котлы разрешены для работы в системах с рабочим давлением не выше 1,5 бар, а максимальная температура воды в котле - 95°C.

2.2. Техническое описание котла KSP Duo, KSR и KSRM

2.2.1. Дверки

Котлы оснащены сверху вниз очистными дверками, дверками печи и дверками зольника (для всех котлов серии KSP Duo и котлов серии KSR мощностью 14, 100, 150 и 200 кВт) и ящика для пепла) для котлов серии KSRM). Все дверки оснащены вольфрамовыми пластинами. Очистные дверки служат для очистки конвекционных каналов. Дверки печи служат для обзора процесса горения и для чистки нагревательных поверхностей. Они снабжены вольфрамовой пластиной, предохраняющей дверки от чрезмерного нагрева. Эти дверки также используются для сжигания в котле «традиционным способом» на водокосниках (KSP Duo) или на чугунной решетке (CRS KSRM) в случае перебоев с электричеством. В свою очередь, дверки зольника и ящик для пепла служат для розжига и для контроля процесса сжигания в печи, а также чтобы выбрать пепел.

Очистные дверки

Очистные дверки служат для очистки конвекционных каналов.

Дверки печи

Дверки печи служат для розжига и контроля процесса горения, а также для очистки нагревательных поверхностей. Эти дверки используются также для сжигания в котле «традиционным способом» на водокосниках (KSP Duo) или на чугунной решетке (CRS KSRM) в случае перебоев с электричеством.

Дверки зольника

Дверки зольника позволяют выбрать пепел, образовавшийся в процессе сжигания.

Ящик зольника

Ящик зольника (кас. KSRM и KSR 17-75 кВт) служит для того, чтобы выбрать пепел, образовавшийся в процессе сжигания.

Очистное отверстие

Очистное отверстие служит для очистки конвекционных каналов.

2.2.2. Водяная рубашка

Обогревательные котлы серии KSP Duo, KSR и KSRM сделаны из листовой стали марки P265GH для работы при высоком давлении и высокой температуре. Со стороны пламени толщина листа составляет 5 и 6 мм, а с внешней стороны используется лист толщиной 4 мм. Техническое решение позволяет эффективно отбирать тепло за счет применения многоконтурного выпуска сгораемых газов. Конвекционные каналы расположены таким образом, что их очистка осуществляется через верхнее очистное отверстие.

2.2.3. Изоляционные панели

Изоляционные панели, смонтированные на поверхности водяной рубашки, уменьшают теплотери снаружи. Они изготовлены из эстетического вида картриджей из оцинкованной стали, покрашенных порошковой краской, имеющей высокую устойчивость к коррозии. Изнутри картриджи выстелены минеральной ватой (изоляционный материал).

2.2.4. Электронный контроллер

Микропроцессорный контроллер, установленный в верхней передней части котла, делает возможным программирование работы котла, а также программирование изменения температуры его работы в любое время. Контроллер отвечает также за так называемое обеспечение воздухом камеры сгорания. Дополнительно к контроллеру подсоединен датчик контроля работы и аварийного отключения котла после превышения температуры воды 95°C. Котлы серии KSP оборудованы контроллером с системой плавной регулировки оборотов вентилятора LOGIC.

2.2.5. Наддувный вентилятор

Наддувный вентилятор предназначен для циклической доставки нужного количества воздуха к ретортной горелке. Количество поставляемого воздуха – величина переменная, регулируемая микропроцессорным регулятором.

2.2.6. Узел автоматической подачи

Узел автоматической подачи с горелкой приводится в действие мотор-редуктором, он установлен на боковой стенке котла. Его функция состоит в том, чтобы отобрать топливо из контейнера и доставить его к горелке. Устройство узла позволяет его быстро смонтировать и демонтировать. Контейнер с топливом с герметичной крышкой смонтирован на узле автоматической подачи.

2.2.7. Патрубок горячей воды

Патрубок горячей воды – это подсоединение котла к системе центрального отопления со стороны горячей воды.

2.2.8. Патрубок обратной воды

Патрубок обратной воды – это подсоединение котла к системе центрального отопления со стороны холодной воды, возвращающейся из системы.

2.2.9. Боров

Котел имеет сварной боров, который является элементом, направляющим сжигаемые газы из котла в направлении дымохода.

2.2.10. Завихритель газов

Завихритель газов помещается в конвекционных каналах с целью завихрения сгораемых газов, что повышает производительность и мощность котла. В случае слабой тяги дымохода следует его убрать.

2.2.11. Водяные трубы

Водяные трубы – это стальные элементы, наполненные водной и постоянно находящиеся в конвекционных каналах. Их функцией является увеличение нагревательной поверхности котла, то есть увеличение мощности и производительности котла путем более эффективного отбора тепла от сгораемых газов.

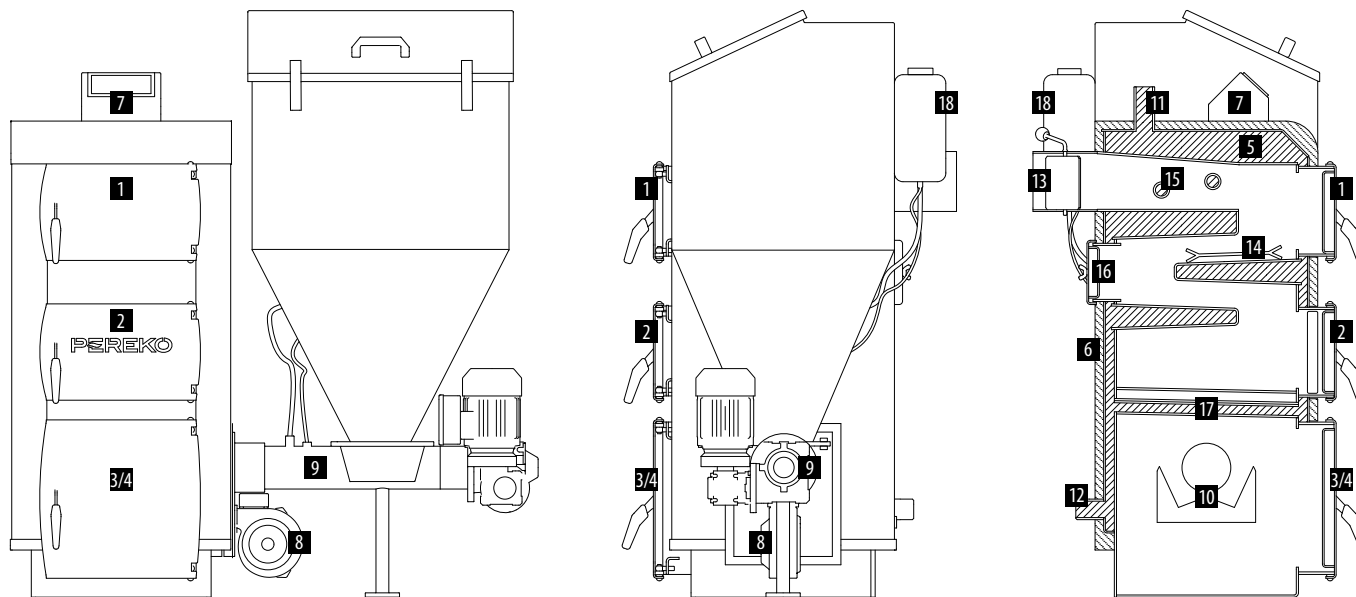
2.2.12. Водокосилки

Водокосилки наполнены водой и выполняют функции аварийной решетки при аварии котла или во время перерыва в обеспечении электроэнергии.

2.2.13. Пожарный

Тепловой предохранительный клапан защищает топливо в бункере от возгорания. В случае перегрева или заброса жара в трубу подающего устройства, температурный датчик клапана открывает клапан и заливает его водой из 5-литровой бачка, подсоединенного с ним шлангом.

2.3. Строеение автоматического котла



1. Очистные дверки
2. Дверки топki
3. Дверки для пепла
4. Ящик для пепла

5. Водяная рубашка
6. Рубашка термоизоляции
7. Контроллер котла
8. Наддувный вентилятор

9. Подающее устройство
10. Горелка
11. Патрубок горячей воды
12. Патрубок обратной воды

13. Борov с заслонкой
14. Завихритель газов (KSP Duo, KSR)
15. Водяные трубы (KSP Duo, KSRM)
16. Очистное отверстие

17. Водокослики
18. Пожарный

2.4. Технично-эксплуатационные характеристики

Параметр	Ед.	KSP Duo				KSR	KSR/KSRM					KSR			
		15	19	27	38	14	17	25	37	50	75	100	150	200	
Высота	[мм]	1460	1460	1500	1550	1220	1460	1550					2100		
Ширина	[мм]	1215	1215	1290	1350	980	1150	1150	1215	1215	1365	2000			
Глубина	[мм]	730	730	730	850	630	670	670	780	1020	1020	1700	2100	2400	
Высота до оси борова	[мм]	1020	1200	1220	1350	1000	1100	1350	1350	1350	1350	1750			
Диаметр борова	[мм]	140×140	140×140	160×200	160×200	120×120	140×140	140×140	140×140	160×200	160×200	300×300			
Площадь обогреваемых помещений ¹	[м ²]	150	190	270	380	140	170	250	350	400	600	1000	1500	2000	
Кубатура обогреваемых помещений ¹	[м ³]	375	450	675	925	325	400	550	750	1000	1500	2500	3750	5000	
Тепловая мощность	[кВт]	15	19	27	38	14	17	25	37	50	75	100	150	200	
Эффективность	[%]	~92				85					~90				
Диапазон регулирования мощности	[%]	-90													
Объем заполнения бункера	[дм ³]	160			190	150	160		190			900			
Объем заполнения топки	[дм ³]	~20	~30	~45	~65	15	20	30	50	60	85	220			
Водяной объем котла	[дм ³]	70	80	100	120	45	70	90	105	120	140	700	800	1000	
Материал теплообменника	—	Сталь P265GH [PN-EN 10028]; толщина 5, 6 мм										Сталь P265GH [PN-EN 10028]; 8 мм			
Максимальное рабочее давление	[бар]	1,5													
Требуемая мин. тяга дымохода ²	[Па]	20	23	25	25-30	20		25	28	35	40	50		60	
Температура воды мин./макс.	[°С]	57/95													
Питание/Мощность	[V/Вт]	230/175										230/500			
Масса котла без воды	[кг]	374	396	484	550	269	372	409	517	649	763	2090	2530	2750	
Диаметр водного патрубка	[дюйм]	G 1 ½										G 3			

¹ при потребности в тепле q=100 W/m² для дома, утепленного пенопластом толщ. 5 см; ² PN-EN 12809, PN-EN 303-5:2002;

2.5. Топливо

Топливо, используемое в автоматических котлах, должно иметь достаточную теплотворную способность, быть сухим и иметь рекомендованную производителем грануляцию. Применение влажного топлива или топлива с чрезмерной грануляцией может привести к его застреванию в шнеке и к серьезной аварии котла. Кроме того, вредные примеси в топливе могут вызвать спекание и слишком большое количество пыли и сажи и к увеличению расхода топлива. В зависимости от способа розжига в котле время горения и мощность есть величины переменные. Указанное время касается исключительно работы при использовании рекомендованного топлива. Время горения зависит от многих факторов: калорийности топлива, утепления здания, оборудования, потребляющего тепло (радиаторы, бойлеры, теплый пол). При работе котла с меньшей тепловой мощностью время сжигания увеличивается на несколько часов.

ОСНОВНОЕ ТОПЛИВО его использование гарантирует достижение котлом заявленной нагревательной мощности и исправности	
KSR	каменный уголь (экогорошек энергетический класса 26/050/06 с грануляцией 5-30 мм)
KSRM	каменный уголь сорта мелочь I/II/III типа 31-2 соотв. PN-82 G97001-3; теплотворная способность min. 24 MJ/кг; грануляция 0-30 мм; влажность до 15%

2.6. Комплектация

Котел поставляется пользователю в собранном состоянии, готовым к запуску. Перед началом установки проверьте наличие дополнительных инструментов и оборудования. Полный комплект должен включать: шнек, бункер, контроллер, вентилятор, щетка, скребок (в серии

ОСНОВНОЕ ТОПЛИВО его использование гарантирует достижение котлом заявленной нагревательной мощности и исправности	
KSP Duo	пеллеты, экогорошек, угольная мелочь, овес, бурый уголь

ЗАМЕЩАЮЩЕЕ ТОПЛИВО Используется как заменитель основного топлива, может снижать мощность и исправность котла	
KSR	пеллеты (после установки клапана BVTS авторизованным сотрудником сервиса)
KSRM	каменный уголь сорта горошек типа 31-2, теплотворность 24 MJ/кг; влажность до 15%
KSP Duo	Пеллеты, экогорошек, угольная мелочь, овес, бурый уголь

ТОПЛИВА ДЛЯ АВАРИЙНОЙ РЕШЕТКИ его сжигание предусмотрено лишь в аварийных ситуациях	
KSR	каменный уголь орех I/II, сухая древесина, бурый уголь, топливо с длинным пламенем,
KSRM	брикеты из бурого угля, брикеты из опилок

ТОПЛИВО ДЛЯ ВОДОКОЛОСНИКОВ сжигание предусмотрено лишь в аварийных ситуациях	
KSP Duo	каменный уголь орех I/II, сухая древесина, бурый уголь, топливо с длинным пламенем, брикеты из бурого угля, брикеты из опилок

KSRM мощностью от 50 кВт), кочерга, совок для пепла, сливной кран, завихритель газов, аварийная чугунная решетка (в сериях KSR, KSRM), инструкция по эксплуатации шнека, инструкция по эксплуатации контроллера, инструкция по эксплуатации вентилятора.

3. ПЕРЕД ЗАПУСКОМ КОТЛА

3.1. Установка котла

3.1.1. Котельная

- Должна занимать отдельное помещение высотой не менее 2,2 м в новом доме (в уже существующих домах допускается высота 1,9 м).
- Должна иметь установленное искусственное освещение и по мере возможности иметь естественное освещение.
- Должна иметь хорошую естественную вентиляцию, в т.ч.:
 1. канал приточного воздуха на наружной стене с сечением не менее 50% от площади поперечного сечения дымохода на высоте максимум 1 м от пола и не менее 200 см² для котлов до 25 кВт или 400 см² для котлов свыше 25 кВт,
 2. отдельный выпускной канал на внутренней части стены сечением не менее 140 × 140 мм с выходом под потолком возле дымоотвода.

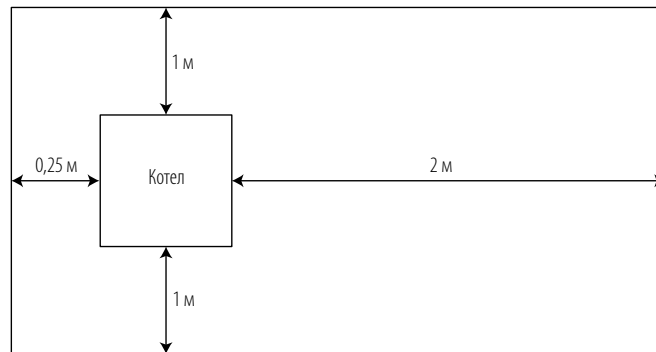
ВНИМАНИЕ! В помещении, где установлен котел, нельзя использовать механическую вытяжную вентиляцию.

- В центральной части помещения следует предусмотреть сточную решетку и пол с уклоном 1% в направлении стока.
- Пол и стены во всем помещении должны быть выполнены из негорючих материалов.
- Дверь в котельную должны открываться наружу.

3.1.2. Способ установки котла

Котел не требует фундамента, но допускается его установка на основании, выступающем на 50 мм над полом. Стандартный способ установки котла должен обеспечивать свободный доступ к устройству, позволяющий его чистить и обслуживать. Поэтому при установке котла нужно предусмотреть минимальные расстояния от стен:

- Расстояние от фасада котла до противоположной стены должно быть не менее 2 м.
- Расстояние от бока котла до стены котельной не может быть менее 1 м.
- Расстояние от тыльной части котла до стены котельной должна быть равна по крайней мере длине приспособлений, или около 0,25 м.



3.2. Подсоединение к дымоходу

1. Следует установить самодельный, плотный дымоотводный канал, через который будут выводиться газы из котла.
2. Выводим дымоход не менее чем 1,5 м над коньком для того, чтобы избежать создания обратной тяги. Сечение дымохода должно быть подобрано соразмерно мощности котла и высоте дымохода. Приблизительные расчеты высоты и сечения дымохода можно выполнить с помощью калькулятора сечения дымохода на интернет-странице www.pereko.pl. Независимо от результатов расчетов минимальное сечение кирпичного дымохода не может быть менее чем 14 на 14 см! В то же время сечение стальных дымоходов без тепловой изоляции должно быть на 20% большим, а дымоходы из стальных труб должны быть на 15-20% выше от кирпичных дымоходов.
3. Перед подсоединением котла к дымоходу следует проверить техническое состояние дымохода (лучше всего, если это сделает печник) а также проверить, свободен ли дымоход от иных подключений нагревательных приборов.
4. Котел должен быть присоединен к дымоходу с помощью переходника. Не рекомендуются соединения под прямым углом, поскольку это уменьшает тягу в дымоходе. Боров присоединяем к дымоходу с помощью соединения из стального листа толщиной 3 мм (можно купить у продавца). Надеваем ее на выход из котла, вставляем в дымоход и уплотняем высокотемпературным силиконом. Соединение должно слегка подниматься вверх под углом 5°–20°. Если выпуск газов на котле будет иметь длину более 400 мм, рекомендуется выполнить его теплоизоляцию.

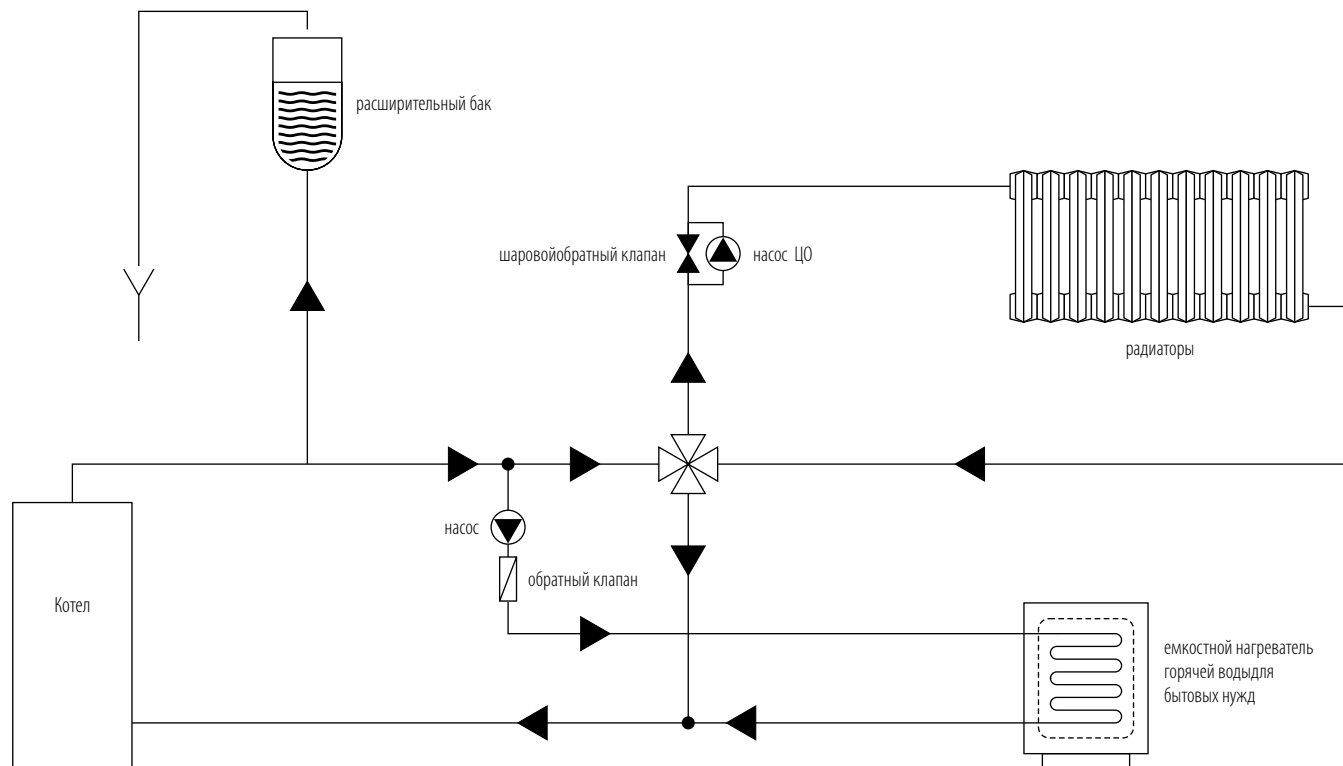
ВНИМАНИЕ! Котлы серий KSR, KSRM и KSP Duo должны устанавливаться в соответствии с действующим постановлением министра инфраструктуры. Кроме того, мы рекомендуем использовать вкладыш в дымоход, стойкий к коррозии, химикатам, изъязвлениям, межкристаллитной и поверхностным разрушениям.

3.3. Подключение системы центрального отопления и горячего водоснабжения

3.3.1. Системы водоснабжения открытого типа

Котлы серии KSP Duo, KSR и KSRM предназначены для питания водяных систем центрального отопления открытого типа с естественной или принудительной циркуляцией воды. Система, в которой будет работать котел, должна соответствовать требованиям действующих безопасности.

Примерная схема системы ЦО открытого типа с четырехходовым клапаном и бойлером ГВС



3.3.2. Системы водоснабжения закрытого типа

Котлы марки PEREKO на постоянном топливе с автоматической загрузкой топлива номинальной мощностью до 300 кВт можно использовать в системах водоснабжения закрытого типа при условии, что: 1. установка оснащена расширительным бачком; 2. установлено оборудование для отвода избыточного тепла, т.е. комбинированный охлаждающий клапан REGULUS DBV – 1; а также 3. установлен предохранительный клапан 1,5 бар.

ВНИМАНИЕ! Правильный выбор безопасных элементов, а также соответствующего расширительного бачка имеет влияние на уровень безопасности системы, а также самого котла. Эти устройства нужно строго контролировать по крайней мере два раза в год. Первая проверка должна осуществляться во время сезонных запусков котла совместно с системой водоснабжения.

3.4. Подключение котла к электрической сети

Помещение котельной должно быть оснащено электропроводкой с номинальным напряжением сети 230/50Hz в соответствии с действующими нормами. Электропроводка должна иметь розетку, оборудованную заземлением, для предотвращения поражения электрическим током.

3.3.3. Четырехходовой клапан

Проект системы отопления должен учитывать защиту котла, перед возвратом слишком холодной водой из системы. Рекомендуется использовать четырехходовой смесительный клапан, что позволяет повысить температуру возвратной воды.

Четырехходовой клапан смешивает подаваемую теплую воду с более холодной возвратной водой из отопительного контура, и тем самым:

- защищает котел от низкотемпературной коррозии и преждевременного выхода из строя,
- увеличивает эффективность нагрева воды для бытовых нужд в бойлере ГВС;
- обеспечивает плавную регулировку нагрева воды для системы отопления;
- повышает эффективность всей системы.

Проектирование соответствующей для данного дома системы и ее исполнение следует поручить лицу с соответствующей квалификацией. Системы ЦО могут различаться, поэтому следует придерживаться указаний, содержащихся в проекте. Ниже представлена примерная схема подключения котла к системе ЦО и ГВС открытого типа с четырехходовым клапаном и бойлером ГВС.

3.5. Наполнение котла водой

3.5.1. Наполнение котла водой перед первым запуском

1. Прежде чем заполнить котел водой следует промыть систему отопления и котел для удаления загрязнений
2. Заполнить систему водой через сливной кран с помощью гибкого шланга. Вода, предназначенная для питания котла, должна соответствовать требованиям норм. Качество воды для заполнения системы отопления влияет на ее долговечность, поэтому вода должна быть чистой, лишенная загрязнений, масел и агрессивных химических соединений. Твердость воды не должна превышать 2°tn ($1^{\circ}\text{tn} = 0,71 \text{ mval/l}$). Слишком твердая вода вызывает отложение осадка в котле и системе обогрева, что снижает КПД котла и может привести к его аварии.
3. Вы должны прекратить подачу воды, когда система уже заполнена, то есть если вода переливается из сигнальной трубы расширительного бачка, расположенной в самой высокой точке системы, или если барометр показывает примерно 0,8-1,2 МПа. Добавление должно быть сделано через несколько секунд, чтобы убедиться, что вода вытекает из сосуда.
4. После заполнения системы следует закрыть сливной кран котла и отсоединить от котла гибкий шланг.

3.5.2. Добавление воды в систему

Система отопления с открытым бачком позволяет напрямую контактировать воде с воздухом, что вызывает испарение и необходимость ее восполнения.

ВНИМАНИЕ! Запрещено доливать холодную воду в разогретую систему. Добавление воды в разогретые части котла может привести к его повреждению и одновременно к утрате гарантии. Систему можно доливать водой только и исключительно тогда, когда котел холодный.

Если необходимо срочное добавление воды в систему, следует убрать топливо из топки, охладить котел до температуры 30°C и лишь тогда добавить недостающую воду. После заполнения системы нужно снова начать розжиг.

3.5.3. Слив воды из системы

Не рекомендуется слив из системы после окончания отопительного сезона, так как это увеличивает риск коррозии и образования накипи. Исключением является ситуация, когда требуется выполнения необходимых ремонтных работ во время длительного простоя котла в сильный мороз. В последнем случае рекомендуется слить воду из системы во избежание ее замерзания (и, тем самым, ее повреждения), а также заполнить систему после ослабления мороза.

3.6. Монтаж подающего устройства

Подробное описание монтажа устройства подачи находится в Инструкции подающего устройства, приложенной к котлу.

ВНИМАНИЕ! В котлах серии KSR требуется герметизация теплоустойчим силиконом места соединения топки с воздушной камерой. Обязанность герметизации места соединения топки с воздушной камерой лежит на установщике котла. Невыполнение

этого требования приводит к ряду проблем, связанных с работой шнека, на которые не распространяется гарантия. Приезд уполномоченного сервисного служащего к котлу марки PEREKO в таких случаях считается необоснованным, а связанные с ним расходы полностью покрываются пользователем котла. Детали монтажа приведены в Инструкции подающего устройства.

4. ИНСТРУКЦИЯ ПО ОБСЛУЖИВАНИЮ

4.1. Условия безопасной эксплуатации

Для обеспечения условий безопасной эксплуатации котла нужно прежде всего:

- Правильно установить систему обогрева в соответствии с требованиями действующих норм, касающимися безопасности водяного отопления открытого типа.
- Правильно заполнить водную систему. Не заполнять систему холодной водой во время работы разогретого котла.
- Не эксплуатировать котел при падении уровня воды в системе ниже уровня, указанного в инструкции по эксплуатации системы центрального отопления.
- Запрещается использовать для розжига котла легковоспламеняющиеся жидкости, такие как бензин.
- Никогда не гасить огонь в топке путем заливания его водой.
- При обслуживании котла использовать соответствующее снаряжение и одежду (рукавицы, головной убор, обувь), с большой осторожностью обслуживать неизолированные

поверхности (например, дверки), которые могут нагреваться до высоких температур, могущих вызвать ожог.

- Во время открывания дверок стоять сбоку от котла и опасаться выбивающегося пламени.
- Заботиться о чистоте котельной, обеспечить в ней правильную вентиляцию, а также не держать вблизи нее разбрызгивающие и легко воспламеняемые вещества.
- Котел очищать только во время перерывов в его работе.
- Во время работ по обслуживанию котла использовать переносные лампы с напряжением не более 24 В.
- Заботиться о нормальном техническом состоянии котла и гидросистемы.
- Заботиться о чистоте котла.

4.2. Перед первым розжигом

Перед первым розжигом котла нужно проверить:

1. Исправность установки и подключения к электросети: а. питателя четырехходового клапана (если установлен), б. насоса ЦО, насоса ГВС и теплого пола (если имеется), в. датчика в бойлере, д. вентилятора, е. подающего устройства и пожарного (только для KSP Duo).
2. Исправность уплотнителя плиты горелки (только в серии KSR – см п. Монтаж подающего устройства в котлах серии KSR).
3. Систему обогрева: а. ее герметичность, нет ли протечек воды из котла или системы, б. не замерзла ли вода в трубах и расширительном бачке, в. правильный и достаточный ли

4.3. Розжиг в котле серии KSP Duo

1. Наполнить бункер топлива надлежащим топливом.
2. Плотно закрыть задвижку бункера (ящика).
3. Открыть дверку зольника.
4. Нажатием «Вход» на контроллере войти в ручное меню (автоматически включается вентилятор и подающее устройство) – см. Инструкцию контроллера.
5. Проверить работу оборудования: а. работа вентилятора, б. включение насоса ЦО, ГВС и теплого пола (на мотор-редукторе обороты вправо), в. подающее устройство (переключатель изменения оборотов в коробке на двигателе должен вращаться в правую сторону).
6. Выключить вентилятор. В ручном режиме подающее устройство подает топливо к горелке. Подождать 2-3 минуты, пока уголь не появится в горелке на уровне наддувных отверстий.

уровень воды и ее давление (манометр в зависимости от высоты дома должен показывать от 0,8 до 1,2 бара). Если давление слишком низкое, нужно долить воду, добавляя ее только в холодный котел.

4. Очистное отверстие, которое должно плотно прилегать.
 5. Исправность подсоединения котла к дымоходу.
 6. Произвести проверку тяги в дымоходе.
 7. Снять установленную на заводе чугунную аварийную решетку (в серии KSR и KSRM).
-
7. Разровнять топливо. Положить на него поджигатель и бумагу, далее мелкую деревянную щепу и поджечь. После розжига дымоходная тяга должна втянуть сгораемые газы в конвекционные каналы котла.
 8. После розжига дерева и бумаги включить вентилятор и отрегулировать наддув воздуха таким образом, чтобы топливо разгоралось равномерно.
 9. После получения стабильного пламени, когда образуется жар на горелке, закрыть дверку и переключить контроллер в автоматический режим (вентилятор, подающее устройство и насос/насосы начнут работать автоматически). Выбрать соответствующее топливо из банка видов топлива в контроллере. Огонь в топке должен иметь вид чистого, ярко-желтого пламени. Красный, дымный огонь свидетельствует о недостаточном притоке воздуха, а белый – о чрезмерном.

ВНИМАНИЕ! Во время автоматической работы контроллера засыпные и очистные дверки должны быть плотно закрыты.

ВНИМАНИЕ! Температуру в котле нельзя устанавливать ниже 57°C! Это увеличит риск возникновения «точки росы», что значительно ускорит низкотемпературную коррозию теплообменника. Поддержание температуры подачи воды ниже 57°C при одновременном длительном использовании несоответствующего топлива приводит к ускоренному износу котла и снижает его эффективность.

После розжига котла весь контроль над процессом горения возьмет на себя контроллер (см. Инструкцию по обслуживанию контроллера), поддерживая заданную температуру воды в котле и учитывая потребность дома в тепле.

4.3.1. Приблизительные выходные параметры контроллера

Контроллер предварительно настроен, однако его выходные параметры могут быть изменены в зависимости от используемого топлива (эко-горошек, мелкий уголь, пеллеты, овес, бурый уголь) и могут потребовать индивидуальной настройки. Их следует корректировать в зависимости от потребности в тепле, от типа и качества (теплотворная способность) топлива или в зависимости от системы отопления. Правильный выбор параметров обеспечивает экономичный расход топлива.

Топливо	KSP 15 Duo				KSP 19 Duo				KSP 27 Duo				KSP 38 Duo			
	min.		max		min.		max		min.		max		min.		max	
	a [s]	b [s]	a [s]	b [s]	a [s]	b [s]	a [s]	b [s]	a [s]	b [s]	a [s]	b [s]	a [s]	b [s]	a [s]	b [s]
Экогорошек	4	116	24	96	4	116	36	84	4	116	42	78	4	116	48	72
Мелкий уголь	3	117	20	100	3	117	30	90	3	117	36	84	4	116	42	78
Пеллеты	10	110	36	84	10	110	42	78	10	110	48	72	10	110	60	60
Овес	10	110	36	84	10	110	42	78	10	110	48	72	10	110	60	60

min. – работа с минимальной мощностью; max – работа котла с максимальной мощностью;

a – время подачи топлива; b – перерыв в подаче топлива

Важнейшими параметрами контроллера, которые регулируют работу котла KSP Duo являются время подачи и перерыв в подаче топлива. Эти параметры подбираются в зависимости от вида топлива, тем самым определяя показатели минимальной и максимальной мощности котла. Для этого нужно провести тест минимальной и максимальной мощности (больше информации в инструкции микропроцессорного регулятора), который позволит определить, соответствуют ли выставленные значения – горит ли жар в средней части очага и удастся ли сжигать топливо без образования несгоревших его частей. Параметр работы с минимальной мощностью («min.») регулирует минимальную мощность котла. Если топливо во время работы с минимальной мощностью находится близко от стены горелки (возле шнека), следует увеличить время работы min. (время подачи) на 1 сек. Второй параметр – работа с максимальной мощностью («max.») служит для регулировки максимальной мощности котла. Если котел не достигает заданной температуры, следует увеличить время работы «max.» (время подачи) на 1 сек. Правильная установка параметров гарантирует исправную и экономичную работу котла. Изменение параметра «время подачи» автоматически вызывает изменение времени «перерыва в подаче».

4.4. Розжиг в котле серии KSR и KSRM

1. Необходимо наполнить бункер для топлива соответствующим топливом.
2. Плотно закрыть задвижку бункера (емкости).
3. Открыть засыпные дверки.
4. Включить контроллер (см. Инструкцию контроллера) и войти в ручное меню.
5. Проверить работу оборудования: а) работа вентилятора, б) включение насоса ЦО, ГВС и теплого пола, в) подающее устройство.
6. Выключить вентилятор. В ручном режиме подающее устройство начнет подавать топливо в течение прибл. 2-3 минут. Нужно подождать, пока топливо не наполнится в реторте до уровня наддувных отверстий.
7. На появившемся из подающего устройства топливе разложить поджигатель и бумагу, а на них – кусочки мелкой щепы и поджечь. После розжига дымоходная тяга должна втянуть сгораемые газы в конвекционные каналы котла.
8. После получения стабильного пламени переключить контроллер в автоматический режим, что приведет в движение работу подающего устройства и вентилятора. После розжига котла полный контроль над процессом горения принимает контроллер (см.

Инструкцию котлоллера) и с этого момента котел будет работать в автоматическом режиме.

9. Через 30 минут выставить на контроллере требуемые параметры: рабочую температуру котла (заводская установка на 57°C), время подачи и перерывы в подаче топлива, а также силу наддува в соответствии с указанными значениями согласно Инструкции контроллера и подающего устройства.

ВНИМАНИЕ! Температуру в котле нельзя устанавливать ниже 57°C! Поддержание более низкой температуры увеличивает риск возникновения «точки росы», что значительно ускоряет низкотемпературную коррозию теплообменника. Поддержание температуры подачи воды ниже 57°C при одновременном длительном использовании несоответствующего топлива приводит к ускоренному износу котла и снижает его эффективность. Требуемые параметры выставить на контроллере согласно Инструкции контроллера и подающего устройства.

Приблизительные выходные параметры контроллера

Параметр	KSR 14	KSR 17, 25	KSR 37, 50, 75	KSRM 17, 25		KSRM 37, 50, 75	
				мелочь	экогорюшек	мелочь	экогорюшек
Нужная температура	min. 56°C	min. 56°C	min. 56°C	≥ 57°C	≥ 57°C	≥ 57°C	≥ 57°C
Время подачи угля*	20 с	9 с	15-20 с	6 с	9 с	15 с	15-20 с
Перерыв в подаче угля**	15-20 с	18 с	15 с	25 с	18 с	20-30 с	15 с
Перерыв поддерживаемого наддува	7-8 min	7-8 min	17-25 min	7-8 min	7-8 min	17-25 min	17-25 min
Задержка включения вентилятора для наддува	5 с	5 с	5 с	5 с	5 с	5 с	5 с
Мощность вентилятора	2-3	2-3	5-6	5-8	2-3	5-8	2-3

* Постоянный параметр; ** Если реторта высыпает несоревший или спекшийся уголь, этот параметр следует увеличить (по 2 секунды), осматривая жар в топке, который должен быть вытуклым на 2-3 см над ретортой. В то же время, если жар плоский или волнуетый, следует сократить этот параметр (по 2 секунды).

Вышеуказанные параметры подлежат индивидуальной корректировке в зависимости от многих факторов, например, от качества угля. Подробную информацию, касающуюся установки параметров контроллера, вы сможете найти в Инструкции по обслуживанию контроллера, приложенной к котлу.

Когда вода в котле достигнет заданной на контроллере температуры, котел переходит в режим поддержания — подающее топливо устройство и вентилятор будут периодически включаться (согласно установкам потребителя). В момент, когда температура в котле упадет ниже установленной, контроллер включит подающее устройство и вентилятор и поддержит их работу вплоть до достижения нужной температуры. Перерывы между очередными заправками топливом и время работы вентилятора нужно отрегулировать таким образом, чтобы жар удерживался на горелке и не дошло до его угасания. Если паузы правильно

4.5. Заправка топливом

Для обеспечения длительной работы котла следует систематически пополнять бункер топливом. Топливо следует дополнять самое позднее тогда, когда слой угля в бункере достигнет высоты мин. 30 см от дна бункера. В случае меньшего количества угля может произойти запыление и задымление бункера. В случае отсутствия топлива контроллер выключит всю систему и обязательно придется заново разжигать котел. Для пополнения топлива нужно:

1. Выключить вентилятор
2. Открыть засов бункера для топлива.
3. Досыпать топливо в бункер.

установлены топливо сжигается в средней части горелки, жар не сдвигается в направлении подающего устройства, а несгоревший уголь не падает в зольник.

После выключения контроллера оборудование запоминает последние установленные параметры.

Спустя 8 часов, в зависимости от качества топлива, параметры можно поменять. Для этого нужно переставить, меняя одновременно только один параметр, например, время подачи оставляем таким же, а меняем лишь паузы в подаче топлива. Чтобы это проверить, нужно заглянуть в котел и проверить, находится ли жар на уровне плиты, или он в форме «кучки, накрытой кротом». Если «кучка» слишком высокая и пересыпается, то увеличиваем паузу в подаче топлива.

Контроллер предохраняет котел от перегрева, а также выключает всю систему в случае отсутствия топлива или попадания жара в бункер.

4. Во время засыпки убедиться, что в топливе нет образований, которые могли бы заблокировать работу подающего устройства (щепень, камни, фрагменты дерева или металла).
5. Плотно закрыть засов бункера.
6. Включить вентилятор.

ВНИМАНИЕ! Во время работы котла бункер с топливом должен быть всегда плотно закрыт!

4.6. Прекращение работы котла

1. Перейти на ручной режим.
2. Выключить вентилятор и подающее устройство.
3. Включить на несколько минут подающее устройство в ручном режиме, вычищая из него большие порции пепла для того, чтобы убрать весь жар.
4. Выключить контроллер.
5. Плотнo закрыть все дверки, засовы и заслонку в борове, чтобы огонь погас.
6. Через несколько минут проверить, не возобновилось ли горение топлива.
7. Если жар погас, убрать остатки угля и пепла из котла.
8. Убрать оставшееся топливо из бункера и из подающего устройства.

4.7. Гашение котла по окончании отопительного сезона

Чтобы погасить котел после отопительного сезона, повторите действия, описанные в разделе «Прекращение работы котла», а затем:

1. Убрать топливо из бака и подающего устройства.
2. Почистить весь котел изнутри, каналы для сжигаемых газов и дымоход.
3. На время бездействия котла оставить дверки открытыми и приоткрыть дверки емкости для топлива, чтобы высушить внутренние части котла и обеспечить постоянный приток воздуха.

4.8. Чистка и консервация

Поддержка чистоты котла есть необходимым условием его эффективной, безаварийной работы. Даже небольшой слой налета уменьшает теплоотдачу от газов и, следовательно, уменьшает КПД котла. Это может также явиться причиной его поломки.

Поэтому котел нужно тщательно чистить по крайней мере 1 раз в неделю. После того, как котел погаснет и остынет, нужно 1. убрать золу из камеры сгорания и зольника, 2. почистить

4. Осмотреть техническое состояние котла.

ВНИМАНИЕ! Не следует спускать воду из котла и системы отопления по окончании отопительного сезона или во время перерывов в отоплении (дольше, чем требуется для ремонта). Это защищает котел от ускоренной коррозии. Однако обязательно следует слить воду из системы в ситуации, когда перерыв в работе котла наступит во время морозов. Это предотвратит замерзание воды и повреждение системы.

топку от сажи с помощью металлической щетки, 3. почистить щеткой горелки и дымоотводы, после чего убрать сажу из дымоотводов, 4. почистить внешнюю поверхность котла от осевшего пепла, сажи, пыли и остатков топлива.

Нужно также следить за порядком в котельной, где не должны складироваться никакие другие предметы кроме тех, что нужны для обслуживания котла.

Нужно заботиться о надлежащем техническом состоянии котла и водяной системы:

- Время от времени нужно проверять и в случае необходимости подкручивать болты крепления мотор-редуктора и бункера для топлива.
- Периодически контролировать герметичность водной системы а также плотность дверок котла, борова и дымохода. В случае необходимости нужно заменить уплотнитель бункера для топлива и дверок.

4.9. Работа котла в аварийном режиме

4.9.1. Аварийная остановка котла

Котел нужно остановить всегда, когда: 1. вода вытекает из котла, 2. температура растет выше 90°C или 3. необходимо добавить испарившуюся воду в систему и нагреватели.

С целью остановки котла нужно произвести действия из пункта Прекращение работы котла. В случае необходимости как можно более быстро выключения котла нужно выгнест жар и топливо из котла с помощью металлического совка в металлическую емкость, вынести жар во двор и там погасить его водой.

ВНИМАНИЕ! Нельзя гасить горячее топливо водой на территории котельной!

4.9.2. Аварийный розжиг котла серии KSR и KSRM

В случае длительного отсутствия электричества или аварии системы управления котел нужно включить в аварийном режиме. Такой режим требует ручного управления, более

- Периодические осмотры котла нужно производить 1 раз в году во время, когда котел не работает.
- Для осмотра котла и определения объема ремонтных работ котел нужно очистить от остатков горения со стороны топки.
- Более серьезный ремонт, возникший из-за неправильной эксплуатации, имевших место аварий или механических повреждений, должен быть выполнен незамедлительно после согласования с сервисной организацией.

частого обслуживания и установки чугунной решетки. Использование аварийной решетки допускается исключительно в аварийных ситуациях. Котел, работающий в таком режиме, не достигает максимальной мощности и требует ручного управления.

1. Снимите дефлектор вместе с крепежным стержнем.
2. Уложите чугунную решетку на уголках, находящихся ниже края рамки топочной дверки.
3. Слегка выдвиньте ящик для пепла, обеспечивая доступ воздуха к горелке (процесс горения происходит под действием тяги).
4. Разжечь огонь на чугунной решетке (розжиг должен осуществляться поэтапно деревом, а затем всякий раз всё большими слоями топлива).
5. Максимально открыть заслонку борова.
6. Когда уже можно будет топить основным способом, нужно снять чугунную решетку, собрать дефлектор и начать розжиг котла (см. п. Розжиг котла серии KSR и KSRM).

ВНИМАНИЕ! В случае отсутствия электричества и использования аварийной решетки нужно обеспечить оборот воды открытого самотечного типа (особенно важно в случае использования насоса).

4.9.3. Аварийный розжиг котла серии KSP Duo

На случае длительного отсутствия электричества или аварии системы управления котел KSP Duo оснащен постоянными водокосилками. Для розжига требуется:

1. Открыть средние и нижние дверки.
2. Положить кусочки дерева на водокосилках, поджечь их, а после засыпать топливом.
3. Максимально открыть заслонку борова.

Водокосилки могут применяться при ежедневном использовании котла, однако это связано с частым добавлением топлива и усиленным контролированием параметров. Эксплуатация котла на водокосилках приводит к снижению исправности и мощности котла.

5. ПРОБЛЕМЫ В РАБОТЕ КОТЛА – ПРЕЖДЕ ЧЕМ ОБРАЩАТЬСЯ В СЕРВИС

В случае бесосновательного вызова службы сервиса транспортные и рабочие затраты сервисных работников оплачивает клиент. Поэтому прежде чем позвонить в сервис, ознакомьтесь с типовыми проблемами в работе котла и путями их решения.

Симптом	Причина	Способ устранения
Дымит снаружи	Недостаточная тяга дымохода	Устранить негерметичность дымохода, борова или дверок котла
	Недостаточная высота дымохода	Поднять дымоход на высоту не менее 1,5 м над коньком
	Слишком узкое сечение дымохода	Отрегулировать заслонку борова, уменьшить силу надува
	Слишком низкое атмосферное давление	Использовать вентилятор, усиливающий тягу дымохода
	Загрязнение дымоходных каналов	Очистить каналы
Низкий КПД котла	Сжигание низкокалорийного топлива	Поменять топливо на высококалорийное
	Слабый приток воздуха в котельную	Обеспечить нормальный приток воздуха через окно или вентиляционный канал
	Поломка надувного вентилятора или контроллера	Заново выставить параметры в соответствии с Руководством по эксплуатации или поменять на новый - исправный
	Загрязнение дымоходных каналов в камере сгорания	Очистить каналы, отрегулировать заслонки
Налет смолы и сырость внутри котла (симптомы, похожие на протечку)	Применение дерева как основного топлива при отоплении	Использовать топливо в соответствии с инструкцией по обслуживанию
	В котле поддерживается низкая температура	Эксплуатировать котел при темп. мин. 57°C
Протечка	оценивается производителем	Ремонт в сервисной службе PEREKO

Симптом	Причина	Способ устранения
Чрезмерная тяга дымохода	—	Отрегулировать тягу дымохода заслонкой в борове котла
Топливо зависает в бункере	Топливо слишком влажное	Убрать топливо из бункера и прочистить его
Топливо не высыпается из бункера	Сорвана шпилька шнека	Убрать элемент, блокирующий шнек, и заменить шпильку
Не устанавливается шнек	Нет питания	Проверить питание
	Выключен контроллер	Проверить основной выключатель контроллера
	Выключатель на двигателе	Проверить выключатель на двигателе
Дымит из бункера	Неправильно установлено время подачи топлива	Правильно установить на контроллере время подачи топлива
	Влажное топливо	Проверить и высушить топливо
	Неплотно закрыт бункер	Заменить уплотнитель
Чрезмерный расход топлива	Плохо установлены параметры	Помощь сервис-службы
	Низкое качество топлива	Заменить топливо
Топливо не полностью сгорает	Слишком короткое время между подачами топлива	Установить правильное время между очередными подачами топлива
	Низкое качество топлива	Заменить топливо

6. ГАРАНТИЙНЫЕ УСЛОВИЯ

1. Производителем котлов марки PEREKO является фирма Envo sp. z o.o. с офисом в г. Старавожице, ул. Радомска 76 (Польша).
 2. Гарантийный талон недействителен без даты, печати и подписей производителя, пункта продажи или продавца.
 3. В случае потери гарантийного талона дубликаты не выдаются.
 4. Гарантийный талон или товарный чек – единственные документы, позволяющие потребителю бесплатно получать гарантийный сервис.
 5. Производитель гарантирует исправную работу теплообменника в течение 60 месяцев для котлов серии KSP Duo и в течение 72 месяцев для котлов серии KSR и KSRM с даты производства, а также в течение 24 месяцев на его узлы.
 6. Производитель гарантирует герметичность сварных соединений в течение 10 лет с даты производства.
 7. Гарантия на сварные соединения не то же самое, что гарантия на герметичность всего котла и применима в случае протечки только на сварных соединениях.
 8. Производитель оставляет за собой право внесения технических изменений без предварительного уведомления.
 9. Гарантия продлевается на период с даты начала ремонта и до даты его окончания. Выполнение ремонта подтверждается в гарантийной карте и акте устранения неисправности.
 10. Рекламации рассматриваются в течение 14 дней с даты их подачи.
 11. В течение гарантийного срока возможно заменить котел на новый, если это согласовано с производителем – на основании экспертного заключения о невозможности выполнения ремонта.
 12. Рекламации по качеству котла должны быть заявлены в точке продажи или непосредственно производителю по адресу, указанному в гарантийном талоне.
 13. Гарантия не распространяется на соединения котла, зажимы держателей, топочных дверок, уплотнительного шнура, расположенного по внешнему краю дверок, а также инструментов для обслуживания и очистки.
 14. Гарантия на электронный контроллер температуры, вентилятор и систему автоматической подачи дает их производитель, и она прилагается к комплекту документов котла.
 15. В случае ошибочной рекламации и необоснованного вызова сервисной службы расходы на проезд и работу сотрудника сервиса несет потребитель.
 16. Настоящее Руководство по эксплуатации котлов с подающим устройством является собственностью фирмы Envo sp. z o.o. Она не может быть скопирована и использована любым другим хозяйствующим субъектом или физическим лицом без письменного согласия владельца. Все права защищены.
- ВНИМАНИЕ! Производитель не несет ответственность за последствия неправильного использования котла, несоблюдение инструкций в Руководстве по обслуживанию или неправильной консервации оборудования.**

Гарантия прекращает свое действие в случае:

1. Применение гарантий противоречит PN-91/B-02413.
2. Неправильного соединения в замкнутой системе в соотв. Dz.U. 2009. nr 56 poz. 461.
3. Неправильной транспортировки и хранения котла.
4. Запуска котла без достаточного количества воды.
5. Повреждений, возникших в результате перегрева котла.
6. Ремонта в течение гарантийного срока неавторизованным производителем лицом и организацией.
7. Повреждений, возникших по причине несоблюдения предписаний, изложенных в Руководстве.
8. Превышения допустимого рабочего давления 1,5 бар.
9. Механических повреждений или вмешательства посторонних лиц в конструкцию котла.
10. Коррозии стальных элементов по причине поддержания слишком низкой температуры обратной воды ниже 57°C с одновременным использованием ненормального влажного топлива.

СЕРВИСНОЕ ОБСЛУЖИВАНИЕ

Дата	Описание	Подпись

ГАРАНТИЙНАЯ КАРТА

на водяной котел центрального отопления

Заводской №

Тип

Дата производства

Знак ОТК

Предоставляется гарантия на герметичность сварных соединений водяного корпуса котла в течение 10 лет с даты изготовления; на герметичность теплообменника – в течение 60 месяцев с даты изготовления для котлов серии KSP Duo, и в течение 72 месяцев с даты изготовления для котлов серии KSR и KSRM; на остальные элементы гарантия составляет 24 месяца.

.....
Подпись и печать производителя

.....
Дата розничной продажи

.....
Подпись продавца и печать точки продажи

Производитель:

Envo sp. z o.o., 27-200 Starachowice, ul. Radomska 76
www.grupaenvo.pl

Техническая помощь

tel. +48 (41) 274 53 53, fax +48 (41) 274 53 26
e-mail: serwis@pereko.pl,
tel. kom. +48 602 315 512, 604 953 459, 660 726 577
www.pereko.pl