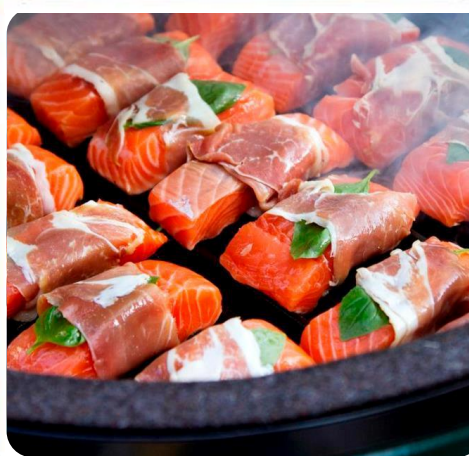




Big Green Egg (USA)
Большое Зеленое Яйцо (США)



Грилинг...



Копчение...



Выпечка...



Big Green Egg Extra Large

Очень большой гриль – это идеальное решение для больших любителей гриля. Такая печь широко используется на террасах ресторанов и ресторанами, доставляющими готовые блюда на дом.

Все печи оснащены заслонками из нержавеющей стали, решеткой из нержавеющей стали, специальным, водоотталкивающим датчиком температуры, многофункциональной чугунной «ромашкой» и прочным двойным покрытием глянцевой керамической глазури, максимально защищающим от ветра и погоды. Помимо всех преимуществ большого гриля, очень большой гриль обладает решеткой диаметром 61 см, подходящей для приготовления очень больших пицц и багетов, нескольких индеек одновременно или медленной варки около 15 кг мяса.



КЕРАМИЧЕСКАЯ КРЫШКА ДЛЯ ТУШЕНИЯ ОГНЯ

После завершения приготовления, накройте печь керамической крышкой, чтобы погасить тепло и использовать оставшийся древесный уголь в следующий раз. Оставьте ее на печи до следующего использования.



МНОГОФУНКЦИОНАЛЬНАЯ МЕТАЛЛИЧЕСКАЯ КРЫШКА

Позволяет двумя способами контролировать воздушный поток и температуру с точностью до градуса.

ТЕРМОМЕТР

Показывает точную температуру внутри печи. Следите за процессом, не открывая купол гриля.

КЕРАМИЧЕСКИЙ КУПОЛ

Тяжелый купол, покрытый защитной керамической глазурью, оснащен пружинными петлями, облегчающими его открывание. Теплоизоляционная керамика равномерно распространяет тепло, обеспечивая приготовление изысканных и сочных блюд.



РЕШЕТКА ИЗ НЕРЖАВЕЮЩЕЙ СТАЛИ

Решетка из нержавеющей стали используется как основная поверхность для приготовления или обжарки.



КЕРАМИЧЕСКОЕ КОЛЬЦО

Устанавливается над чашей для угля.



КОЛОСНИК

Находится внутри чаши для угля. В решетке проделаны сквозные отверстия, это делает возможной возможность потоку воздуха подниматься вверх через весь гриль, а золе опускаться вниз, что облегчает чистку гриля.



ЧАША ДЛЯ УГЛЯ

Находится в базовой части «Яйца», заполняется древесным углем. Приподнятые ножки способствуют постоянной вентиляции горячих углей.



БАЗА

Сверхпрочная теплоизоляционная керамика с защитным покрытием из керамической глазури.



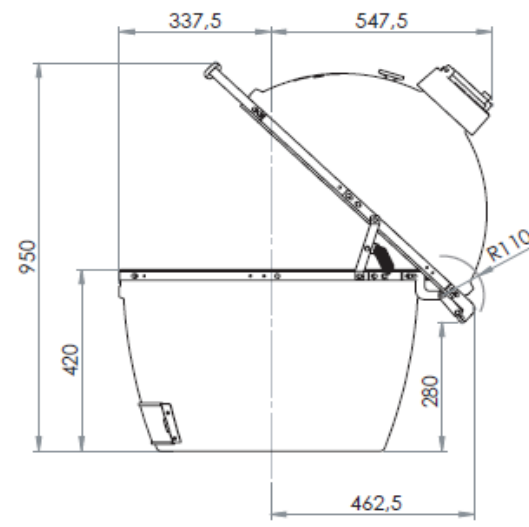
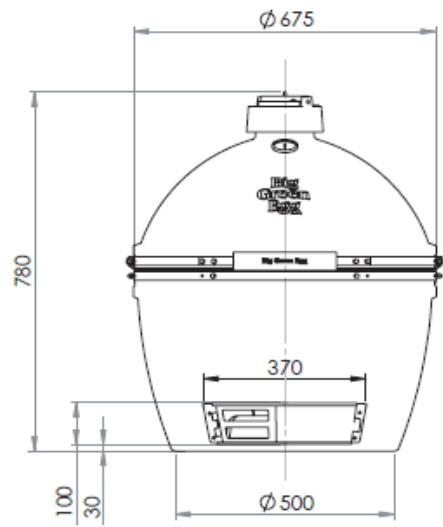
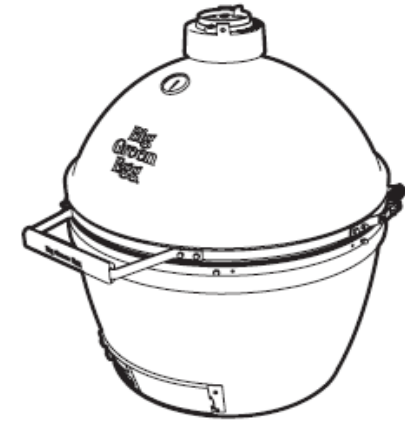
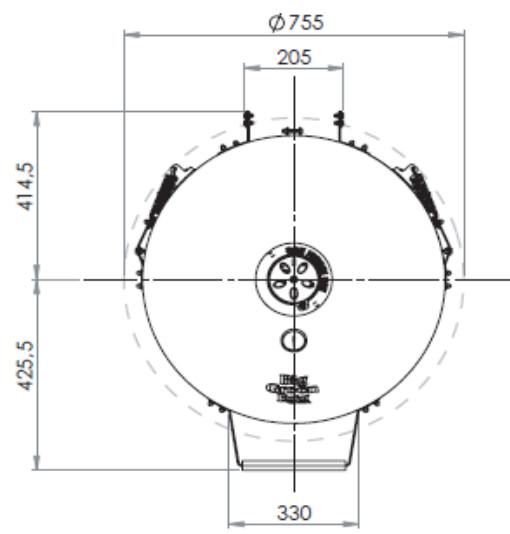
НИЖНЯЯ ЗАСЛОНКА

Работает в сочетании с многофункциональной крышкой, регулируя входящий поток воздуха, что позволяет контролировать температуру. Также облегчает процесс очистки гриля от золы.

XL EGG®

Диаметр 61 см Вес 93 кг Готовить можно: 2 индейки по 10 кг Или 10 кур Или 24 гамбургера Или 12 стейков **для большой**

компании  









Гриль **ГОТОВ** к использованию уже через 15 минут после растопки...



...Повар может томить мясо, как в русской печи, **12 часов**, не переживая, что оно подгорит.

A close-up shot of a white plate filled with several pieces of golden-brown, fried chicken drumsticks. The chicken is the primary focus in the foreground. In the background, a large, textured, dome-shaped object, possibly a traditional oven or a large piece of pottery, is visible. The scene is set outdoors under a bright, sunny sky, with some blurred foliage and a building in the distance. A green button with white text is overlaid on the image.

[Смотреть видео](#)