

Geilo

Основная информация

Все наши облицовки сделаны из огнеупорных материалов. Все наши топки / печи проходят испытания в соответствии с последними европейскими требованиями, а также норвежским стандартом SINTEF, который включает в себя частичные испытания. Тем не менее, ряд европейских стран имеет местные правила и требования к топкам, печкам и каминам.

Это ответственность клиента, что эти правила соблюдаются в стране/регионе, где камин установлен. Nordpreis не несет ответственность за неправильную установку.

Вы должны проверить местные требования относительно: расстояний от топки до горючих материалов, изоляционных материалов, требования относительно расстояния между облицовкой камина и сзади расположенной стенкой, размера притопочной пластины (если требуется), соединения дымоотвода между топкой и трубой, требований к изоляции, если дымоотвод проходит сквозь стены из легко воспламеняющихся материалов, таких как дерево.

Монтаж.

Мы рекомендуем первоначально собрать камин без клея, для точного соединения воротника дымоотвода топки с дымоходом. Установите уровень и убедитесь, что облицовка установлена правильно.

Помните, что топка будет расширяться при нагревании, поэтому облицовка не может примыкать к топке, и должна быть на расстоянии 2-3 мм. Над топкой должен быть зазор в 3-5 мм. Топка не должна опираться на каменную полку перед топкой или на боковые стены.

Притопочная плита.

Огнеупорные напольные плиты должны быть установлены перед камином, если пол сделан из горючих материалов.

Акриловый клей

Камин должен быть собран с использованием акрилового клея. Убедитесь, что вся пыль удалена и что поверхности чистые. Когда камин собран, необходимо использовать тот же акриловый клей для заполнения швов (рис. Z)

Незначительные повреждения

Камин может получить незначительные повреждения во время транспортировки и обработки. Они могут быть восстановлены с акриловым / легким наполнителем. Для идеальных результатов, вы можете заполнить повреждения подходящим наполнителем. Незначительные повреждения и неровности поверхности могут быть заполнены. Если повреждения глубокие или в случае значительных повреждений, рекомендуется заполнить повторно плиточным клеем или цементной шпатлевкой, чтобы избежать углублений. Сглаживать можно, например, влажной губкой.

Мелкие трещины

Строительные материалы вокруг камина могут сдвигаться. В новых домах, в частности, это является нормальным для строительных материалов, особенно в первые годы. Кроме того, бетонные элементы уменьшаются в течение первых 15 месяцев.

Результатом является то, что небольшие трещины могут появиться в бетонной / кирпичной кладке. Используйте камин в течение нескольких месяцев. Если появляются трещины, расширьте их с помощью отвертки или подобного инструмента (чтобы обеспечить больше места для наполнителя). Пропылесосьте поверхности, чтобы удалить пыль. Введите акриловый наполнитель швов шпателем или пальцем, смоченным мыльной водой. Швы могут быть окрашены после нескольких дней.

Покраска.

Когда швы камина были заполнены/отшлифованы и клеевые соединения сухие, камин готов к покраске. Используйте только дышащую краску (акриловую), предназначенную для кирпичной кладки.

Обработка мрамора

Очистите пластины с теплой мыльной водой и удалите остатки лишнего клея. Никогда не используйте кислоту / абразивные материалы, так как это может привести к повреждению поверхности и полировки. Важно использовать моющие средства/герметик, который подходит для очистки и восстановления мрамора. Царапины в темном мраморе могут быть закрашены цветным карандашом.

Для вашей собственной безопасности, выполняйте сборку в соответствии с инструкциями. Все безопасные расстояния являются минимальными расстояниями.

Установка топки должна соответствовать правилам и правилам той страны, где установлена. Nordpreis AS не несет ответственности за неправильно установленную топку.

Мы не несем никакой ответственности за типографические опечатки, и изменения в тексте.

Внимание. Смотрите отдельную инструкцию для топки.

Geilo

Топка
NI-22

Стальной дымоход.

Может быть установлена со стальной трубой.

Вес, включая топку

Geilo 258 кг

Притопочная плита

Пожалуйста, следуйте правилам и положениям, касающихся притопочной плиты в вашей стране.

Безопасные расстояния (рис. 1)

Убедитесь, что расстояние безопасности соблюдены.

Пожалуйста, обратите внимание, что эти расстояния могут варьироваться в зависимости от требований конкретной страны.

Расстояние от боковых стекол дверцы до ближайшей стены, должно быть не менее 600 мм.

Расстояние между верхним выходом дымохода и поверхностью потолка (перекрытия) из горючих материалов должно быть не менее 350 мм.

* На рисунке показана приблизительная высота центра отверстия для дымохода. Искажения в полах и стенах также могут влиять на высоту. Мы рекомендуем собрать камин без клея, для точного соединения воротника дымоотвода топки с дымоходом. Если подача свежего воздуха подключена через пол, отметьте, где отверстие должно быть.

Инструкция по сборке (рис. 2 — рис. 12)

Рис.3: Если камин подключен к трубе в верхней части, заглушка дымоотвода должна быть перемещена на заднее отверстие дымоотвода.

Рис. 6. Поместите нижнюю пластину (1) и основание в 90 ° по отношению к трубе / стенке, чтобы она была закреплена должным образом. Если необходимо, отрегулируйте с помощью клиньев или порошкового клея.

Рис. 8: Убедитесь, что существует зазор между топкой и облицовкой, так как топка расширяется при нагревании. Также читайте раздел о корректировке.

Geilo = MM

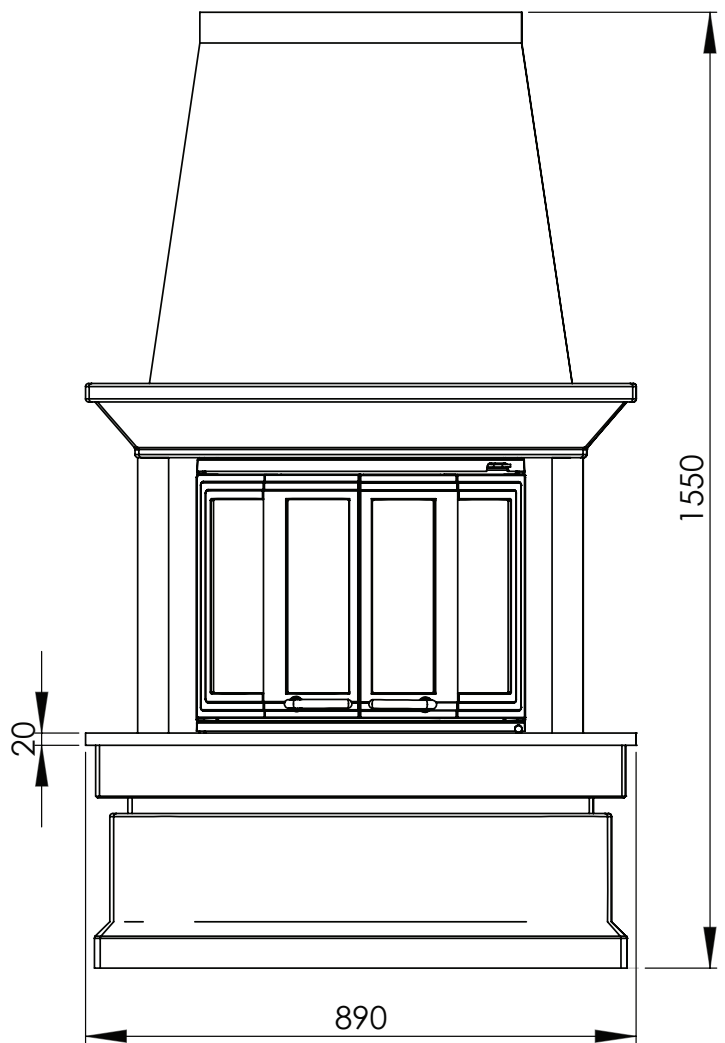
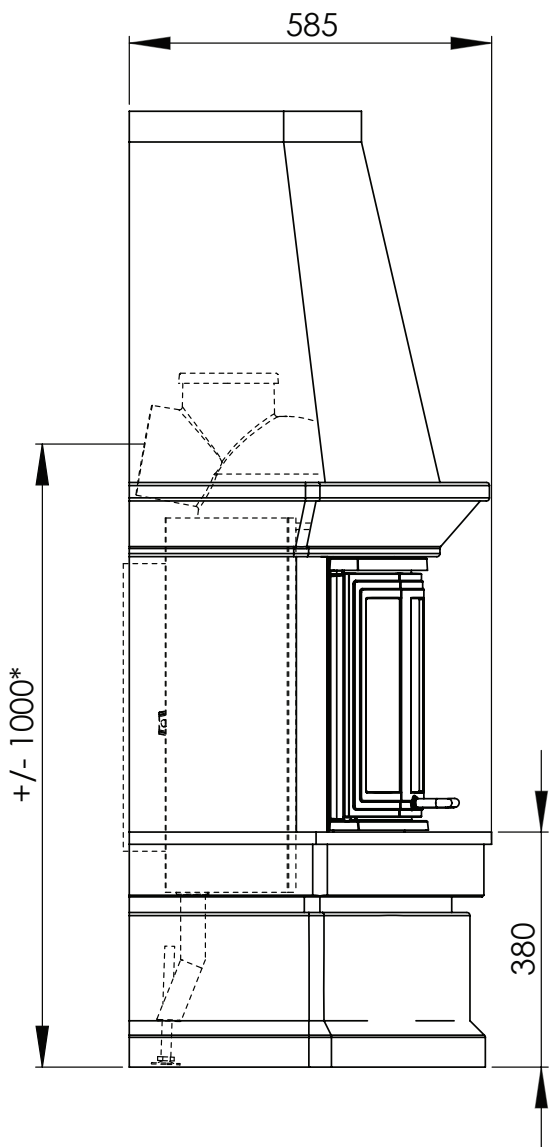
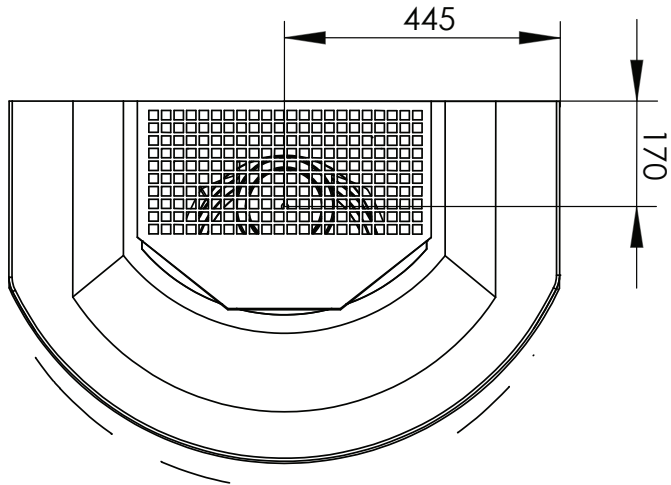




Рис.1

-  =Брандмауэр
-  =Горючие материалы

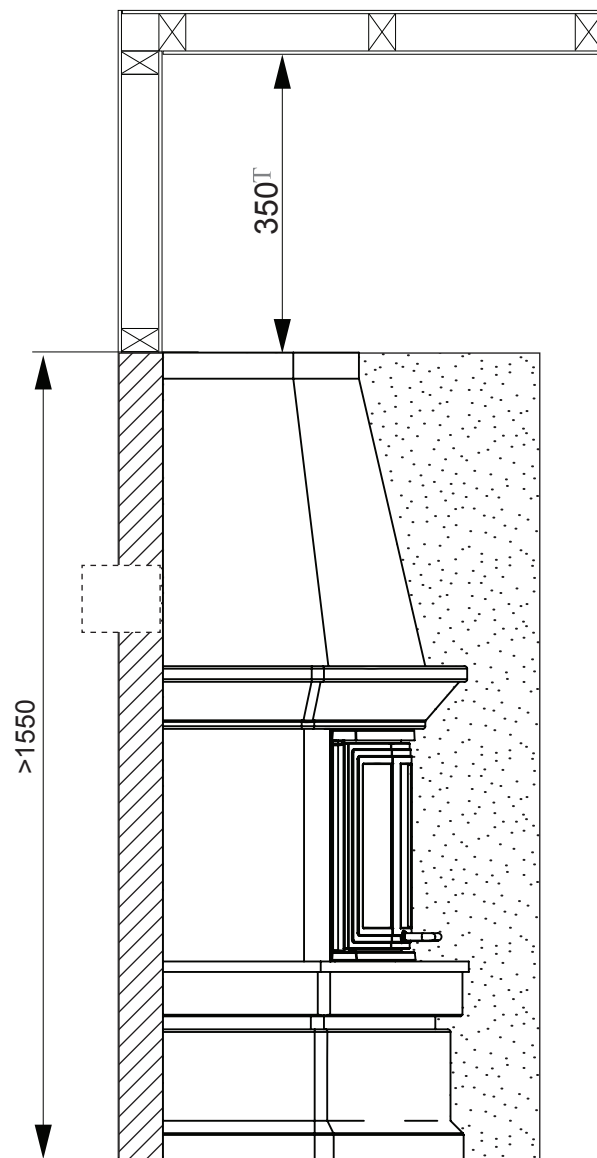
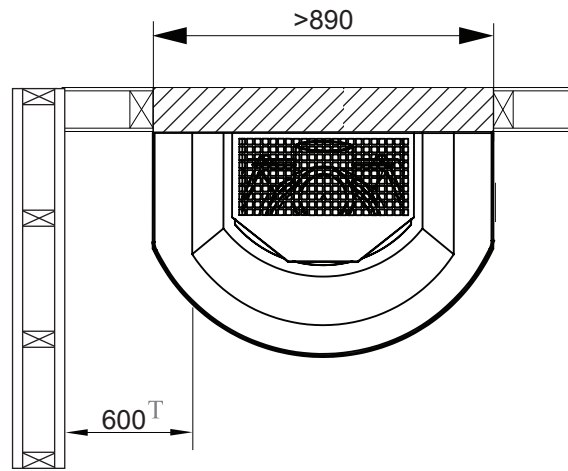


Рис. 2

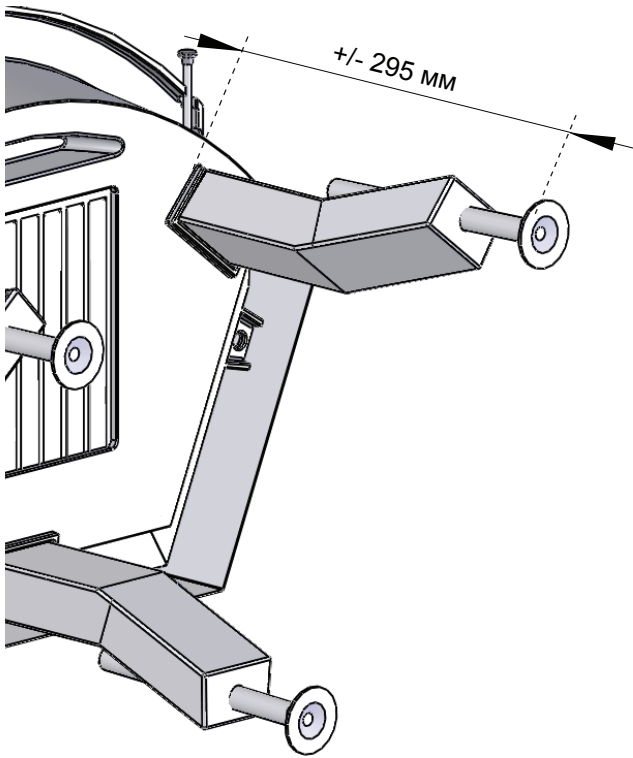


Рис. 3^Т

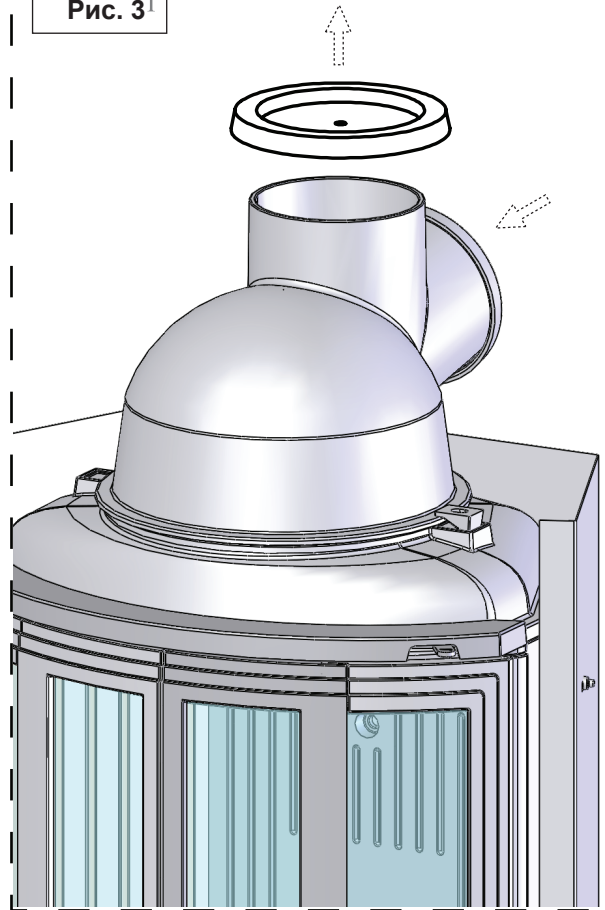


Рис. 4^Т

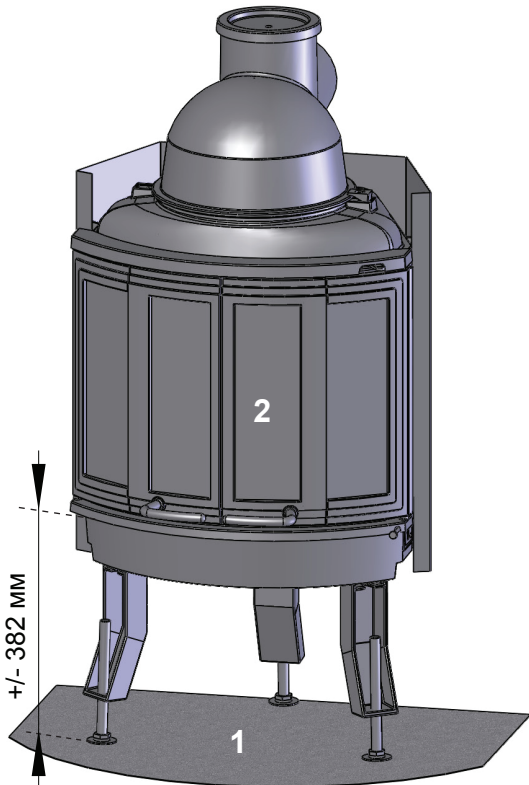


Рис. 5

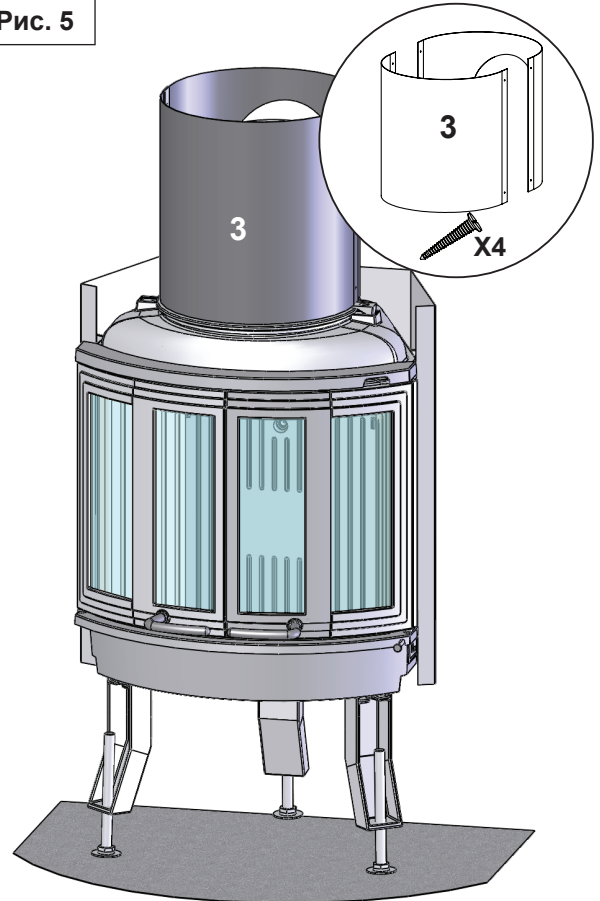


Рис. 6^Т

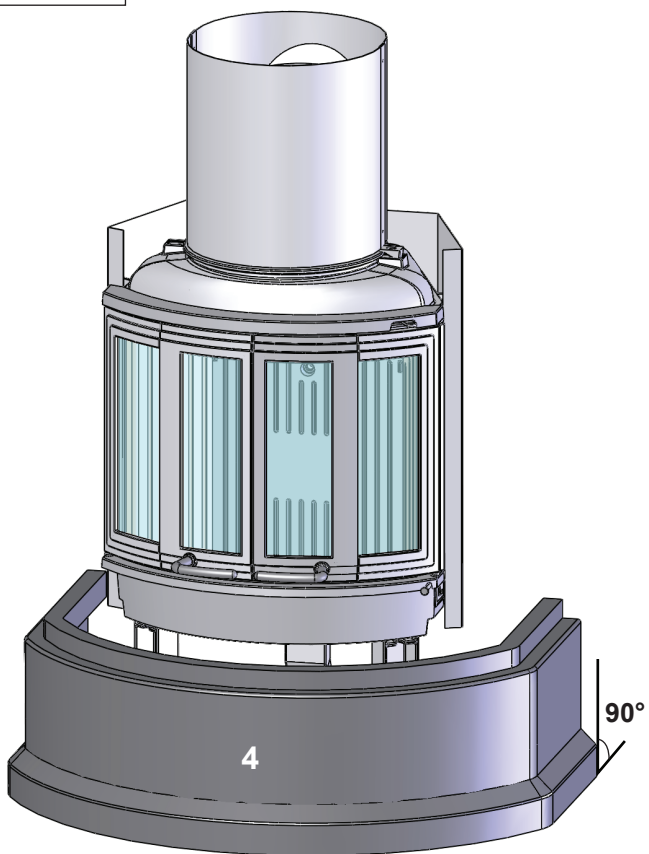


Рис. 7

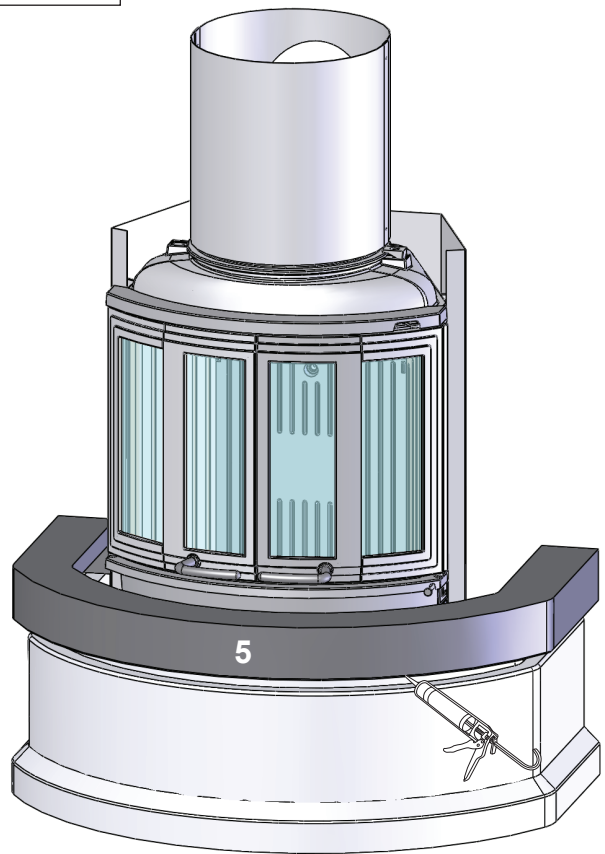


Рис. 8

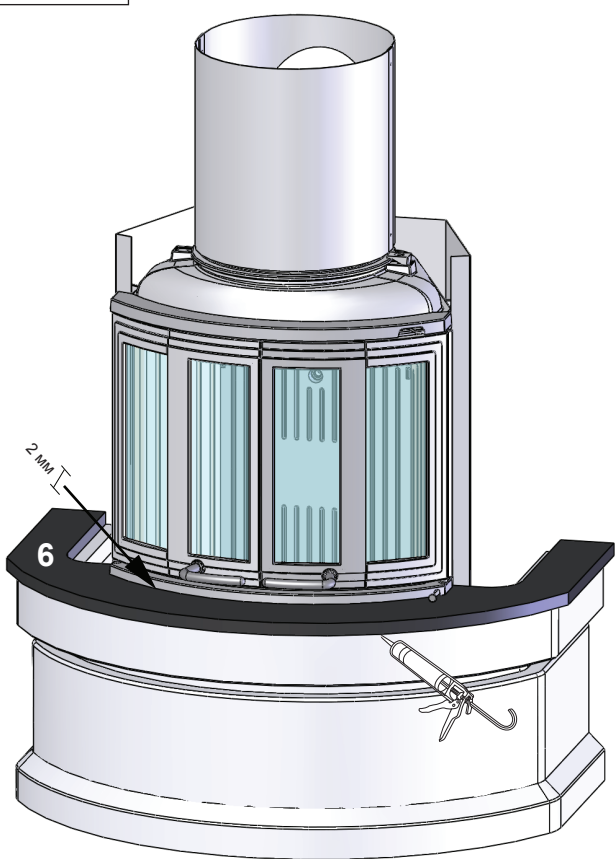


Рис. 9

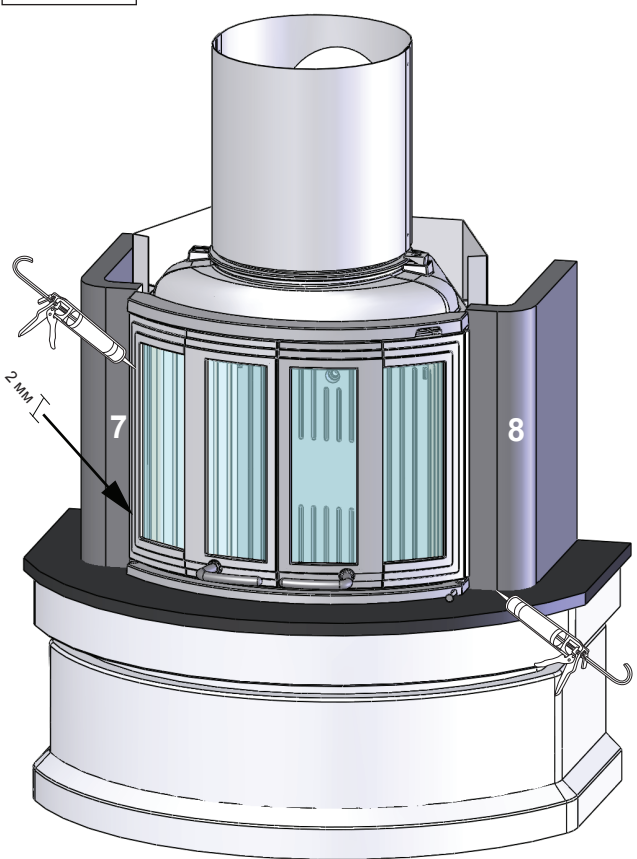


Рис. 10

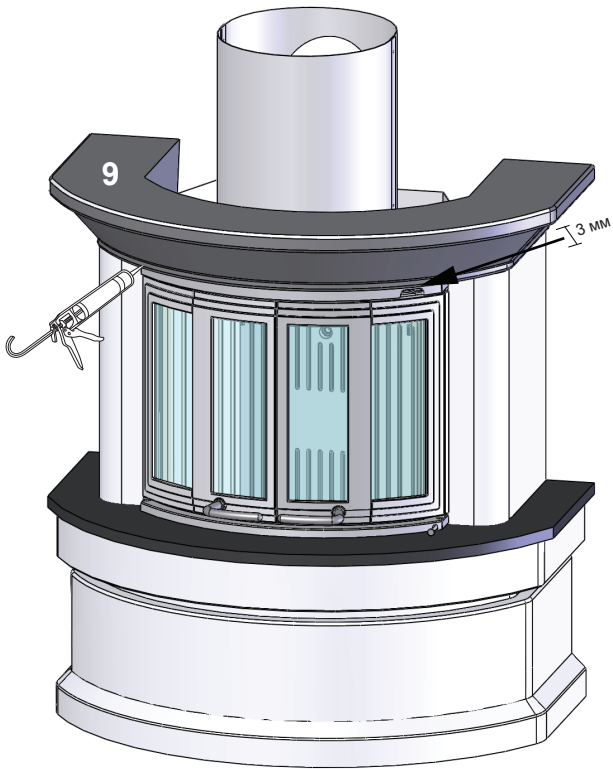


Рис. 11

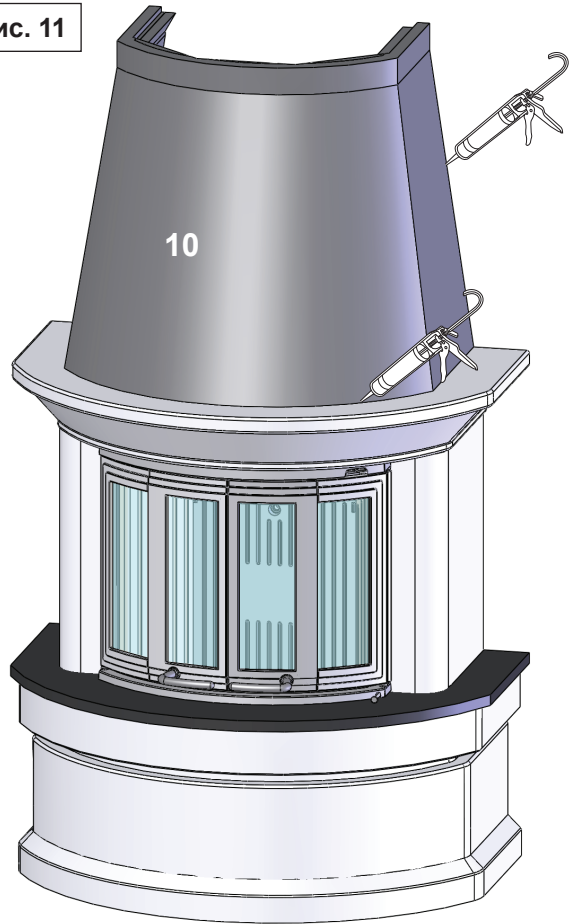


Рис. 12

