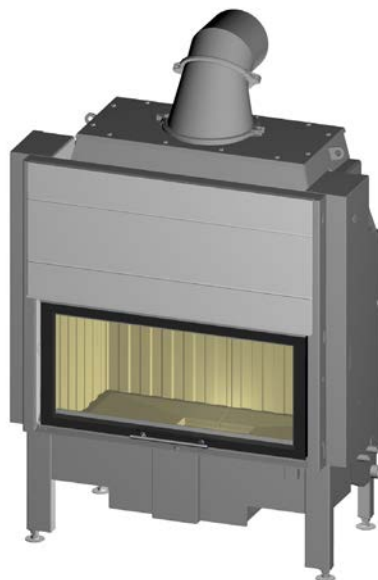




# Varia Ah H<sub>2</sub>O-4S

LINEAR  4S



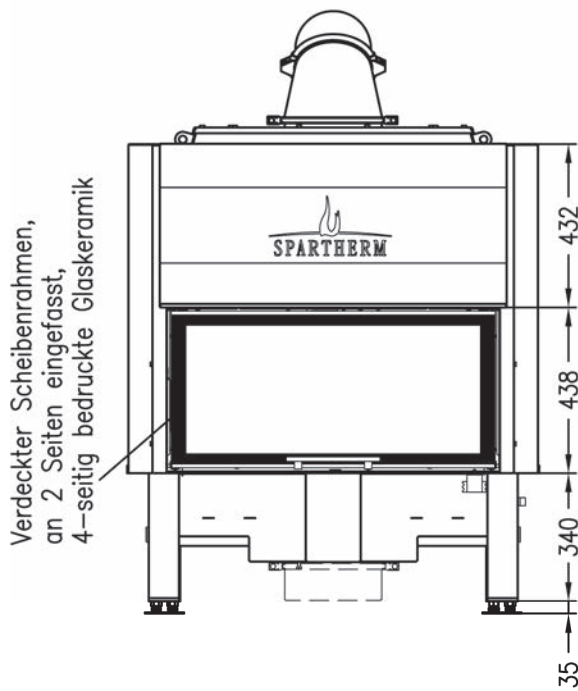
Glasform:   
pane design: 

Die Abbildungen und Zeichnungen sind urheberrechtlich geschützt. Verwertung oder Veröffentlichung, auch einzelner Details, nur mit unserer Genehmigung. Technische Änderungen vorbehalten.

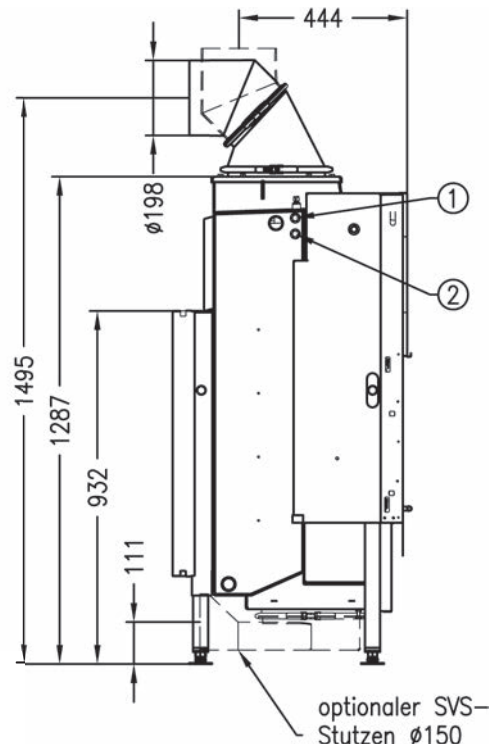
All representations and drawings are copyrighted. Utilisation or publication, also single details, only with our written approval. Technical data are subject to change without notice.



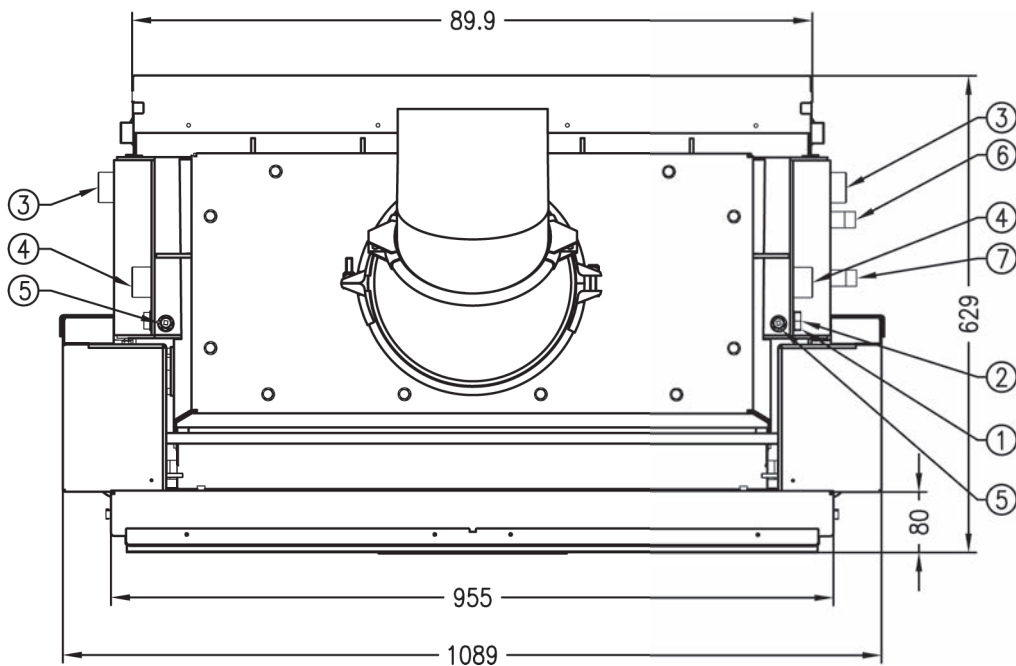
Vorderansicht  
front view  
M ~ 1:20



Seitenansicht  
side view  
M ~ 1:20



Draufsicht  
top view  
M ~ 1:10



Legende:

- ① - Temperaturfühler für thermische Ablaufsicherung
- ② - Temperaturfühler für Thermostatschalter
- ③ - Rücklauf
- ④ - Vorlauf
- ⑤ - Entlüftung
- ⑥ - Zulauf thermischer Sicherheitswärmetauscher
- ⑦ - Ablauf thermischer Sicherheitswärmetauscher

legend:

- ① - temperature sensor for the 1/2" overhead discharge valve
- ② - temperature sensor for the 1/2" thermostat switch
- ③ - return
- ④ - feed
- ⑤ - bleed valve
- ⑥ - supply to 1/2" overhead discharge valve
- ⑦ - discharge from 1/2" overhead discharge valve

Stand: 07.2012

Die Abbildungen und Zeichnungen sind urheberrechtlich geschützt. Verwertung oder Veröffentlichung, auch einzelner Details, nur mit unserer Genehmigung. Technische Änderungen vorbehalten.

All representations and drawings are copyrighted. Utilisation or publication, also single details, only with our written approval. Technical data are subject to change without notice.



# Varia Ah H<sub>2</sub>O-4S



Kein Warmluftmantel vorhanden.

## Prüfungen, Werte Zubehör, Kompatibilität

testings, facts, component parts, matches

Prüfungen und Werte - testings and facts	
Bauart A	✗
Bauart A1	✓
BlmSchV 1. Stufe	✓
BlmSchV 2. Stufe	✓
Art. 15a BVG	✓
Geprüft für nachgeschaltete Züge	✗

Zubehör - component parts	
SVS-Stutzen - separate parts	✓
Anschlussstutzen - air connection	✗
Tragrahmen - mounting frame	✓
Sondertragrahmen - special mounting frame	✗
Steckblenden - lateral snap-in covers	✗
Einschubrahmen - push-in frame	✗
Sesam	✓

Kompatibilität mit * - matches with *		
S-Airbox		✗
S-Vent		✗
S-Thermatik		✓
S-Thermatik-Pro		✓
S-Thermatik Global		✗
S-Kamatik		✓
S-Kamatik Plus		✓
S-Kamatik Pro II		✓
Thermobox schmal - slim		✗
Thermobox breit - wide		✗
Helix Set	S	✗
	M	✗
	L	✗
	XL	✗
Aquabox klein - small		✗
Aquabox groß - large		✗

\* in Einzelkombination gewährleistet; multiple Kombinationen auf Anfrage  
\* single combination warranted; multiple combination on request

Die Abbildungen und Zeichnungen sind urheberrechtlich geschützt. Verwertung oder Veröffentlichung, auch einzelner Details, nur mit unserer Genehmigung. Technische Änderungen vorbehalten.

All representations and drawings are copyrighted. Utilisation or publication, also single details, only with our written approval. Technical data are subject to change without notice.



Allgemeine Daten - general data		
Nennwärmeleistung (geschlossene Betriebsweise) - nominal heat output (closed structure)	kW	10,4/H <sub>2</sub> O 7,7
Wärmeleistungsbereich - thermal output range	kW	7,3 - 13,5
Wirkungsgrad - efficiency	%	> 80
Empfohlener Schornsteindurchmesser (bei Mind.-Höhe 5 m D) - recommended flue diameter (with minimum height 5 m D)	mm	200
Abgaskuppeldurchmesser - flue outlet diameter	mm	200
Gewicht (ca.) - weight (approx.)	kg	395
Erforderlicher Mindestquerschnitt für Zu- und Umluft (mit WLM) - required minimum cross section for circulating air (with WAC)	cm <sup>2</sup>	-
Erforderlicher Mindestquerschnitt für Um- / und Zuluft - required minimum cross section for circulating air	cm <sup>2</sup>	400/440

Betrieb bei offenem Feuerraum DIN EN 13229 - Mehrfachbelegung des Schornsteins <u>nicht</u> zugelassen Operation with open heating space DIN EN 13229 - Multiple usage of the chimney <u>not</u> permitted		
Abgasmassenstrom - exhaust mass flow	g/s	-
Abgastemperatur - exhaust gas temperature	°C	-
Abgastemperatur hinter der Nachschaltheizfläche - exhaust gas temperature behind Additional heating surface	°C	-
Erforderlicher Förderdruck - required manometric pressure	Pa	-
Empfohlener Durchmesser für Raumvolumenausgleich - recommended diameter in opening to secure sufficient air into the room	cm	-

Betrieb bei geschlossenem Feuerraum DIN EN 13229 - Mehrfachbelegung des Schornsteins <u>zulässig</u> Operation with closed heating space DIN EN 13229 - Multiple usage of the chimney <u>permissible</u>		
Abgasmassenstrom - exhaust mass flow	g/s	8,0
Abgastemperatur - exhaust gas temperature	°C	230
Erforderlicher Förderdruck - required manometric pressure	Pa	12
CO <sub>2</sub>	%	11,1
Empfohlener Durchmesser nach M-FeuVO 17.10.2003 necessary area to secure air balance in the room (M-FeuVO 17.10.2003)	cm	15
Verbrennungsluftbedarf - combustion air requirement	m <sup>3</sup> /h	48,6

Wärmeverteilung - heat distribution		
Konvektion - convection	%	6
Sichtscheibe - pane	%	16
H <sub>2</sub> O - water	%	74

Abstände Heizkammer - distances to convection chamber		
zur Heizkammerwand - to the wall	cm	7,8
zum Aufstellboden - to the floor	cm	6

Wärmedämmung - insulation (Mineralwolle nach AGI-132 Q - rock wool mats in acc. with AGI-132 Q)		
Anbauwand - mounting wall	cm	7,5
Boden - floor	cm	-
Seitenwand - sidewall	cm	7,5
Vormauerung bei zu schützender Wand - additional walling for wall protection	cm	10

Die Abbildungen und Zeichnungen sind urheberrechtlich geschützt. Verwertung oder Veröffentlichung, auch einzelner Details, nur mit unserer Genehmigung. Technische Änderungen vorbehalten.  
All representations and drawings are copyrighted. Utilisation or publication, also single details, only with our written approval. Technical data are subject to change without notice.

