

Уважаемые читатели,

Выпуск нового каталога подчеркивает важный этап в жизни любого предприятия.

Целью создания нового каталога Аксис является удовлетворение постоянно нарастающего интереса к нашей продукции. Данный каталог демонстрирует быстрое развитие, динамику и креативность нашей фирмы.

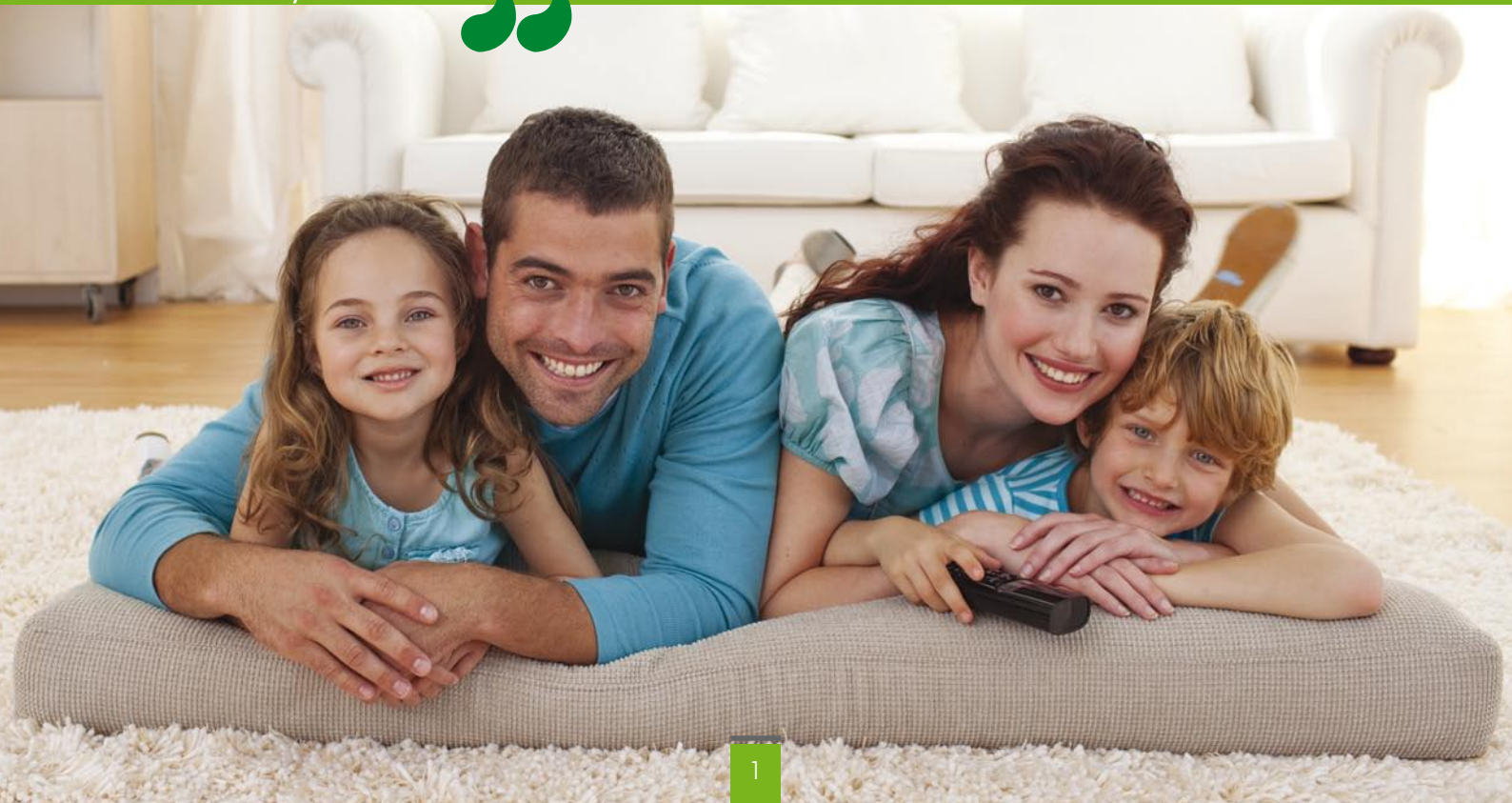
Мы разработали каталог таким образом, чтобы он отражал наш стиль и энтузиазм, чтобы он был живым и ярким. Приглашаем вас ознакомиться с ним и желаем вам приятного прочтения.



Cheminées - Foyers

AXIS

“ Les foyers verts® ”



l'Entreprise



Коллектив дизайнеров и конструкторов AXIS работает над разработкой топок высшего класса на протяжении многих лет и, благодаря их опыту, топки AXIS отличаются тщательно продуманным оформлением и оптимальной функциональностью.



Sommaire

Обращение к читателям	P 1
О нашем предприятии.....	P 2
Оглавление	P 3

РАМКИ из ГАММЫ ДИЗАЙН

Kenzy.....	P 5
Kaya.....	P 6
Noé.....	P 7
Emily.....	P 8
Dolma.....	P 9
Lylia 3.....	P 10
Lylia 10.....	P 11
Угловая рамка из гаммы дизайн	P 12
Горизонтальная рамка из гаммы дизайн .	P 13
Вертикальная рамка из гаммы дизайн....	P 14
Призматическая рамка из гаммы дизайн	P 15

КАМИННАЯ ОБЛИЦОВКА

Alicia.....	P 17
Cassandre.....	P 18
Blandine.....	P 19
Dalya.....	P 20
Esther.....	P 21
Flavie.....	P 22
Hanna.....	P 23
Janna.....	P 24
Linda.....	P 25
Mélody.....	P 26
Nina.....	P 27
Salma.....	P 28
Talia.....	P 29
Vanina.....	P 30
Yuma.....	P 31
Odessa.....	P 32
Vicky.....	P 33
Maddy.....	P 34
Mélika.....	P 35
Nerys.....	P 36

ПЕЧИ ДИЗАЙН XS - ОБЛИЦОВКА.....

XS 01.....	P 38
XS 02.....	P 39
XS 03.....	p 40

ТОПКИ АКСИС

Система полного сгорания по методике Аксис.....	P 42
F 800 H.....	P 43
F 1000 - F 1000 H.....	P 44
F 1200 - H 1200.....	p 45
F 1400 - H 1400.....	P 46
H 1600.....	P 47
VLG 900 - VLD 900.....	p 48
VLG 1200 - VLD 1200.....	p 49
3 V 900 - FH 1200 3V.....	P 50
DF 1000 - DF 1000 H.....	P 51
FH 1200 DH - FH 1600 DF.....	P 52
EPI 950.....	P 53
F 800 I - F 800 B.....	P 54
Z 800 I - Z 800 B.....	p 55
B 900 - B 1100.....	P 56
R 180.....	P 57
P 900 - P 1100.....	P 58
WS Black.....	P 59
Отделка дверцы топки.....	P 60
Технические составляющие.....	P 61
Экологичное и эффективное отопление	P 62 - 63
Артикулы металлических рамок	P 63 - 64

les

Cadres design



Kenzy

Выгнутая моноблочная металлическая рамка из гаммы Дизайн.

Отделка :

- Поржавевшая сталь

Окисление металла реализовано кустарным способом, каждый экземпляр изготавливается по отдельности.

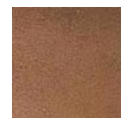
Аспект поржавевшего металла может быть неоднородным.

После обработки металла окисление стабилизируется.

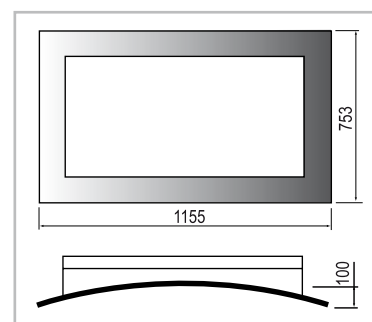
Рамка поставляется уже установленной на топке.

Установка осуществляется при помощи зажимов, без специальных инструментов.

Здесь : представлена на топке АХ-Н 1200.



Rusty





Kaya

Выгнутая моноблочная металлическая рамка из гаммы Дизайн.

Отделка :

- Поржавевшая сталь
- Сталь, покрашенная интенсивно-черной краской, устойчивой к высоким температурам

Рамка поставляется уже установленной на топке. Установка осуществляется при помощи зажимов, без специальных инструментов.

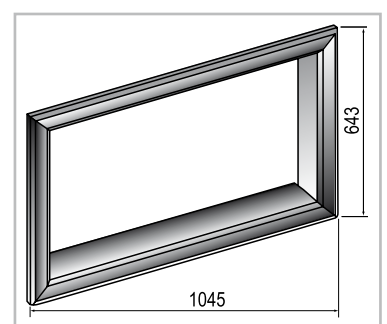
Здесь : представлена на топке AX-H 1200.



Inox brossé



Black





Noé

Моноблочная металлическая рамка из гаммы Дизайн.

Отделка :

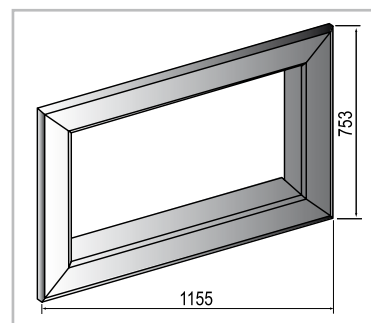
- Сталь, покрашенная интенсивно-черной краской, устойчивой к высоким температурам

Рамка поставляется уже установленной на топке. Установка осуществляется при помощи зажимов, без специальных инструментов.

Здесь : представлена на топке AX-H 1200



Black





Emily

Ассиметричная моноблочная металлическая рамка из гаммы Дизайн.

Отделка :

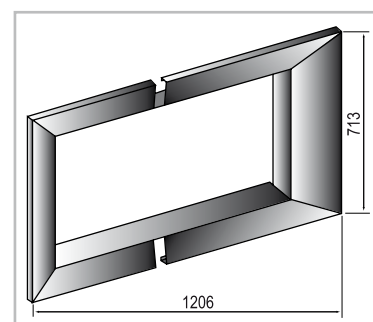
- Сталь, покрашенная интенсивно-черной краской, устойчивой к высоким температурам (возможна отделка чугуно-серым цветом, по требованию)

Рамка поставляется уже установленной на топке. Установка осуществляется при помощи зажимов, без специальных инструментов.

Здесь : представлена на топке АХ-Н 1200



Black





Dolma

Моноблочная металлическая рамка из гаммы Дизайн, с эффектом сдвинутых элементов.

Отделка :

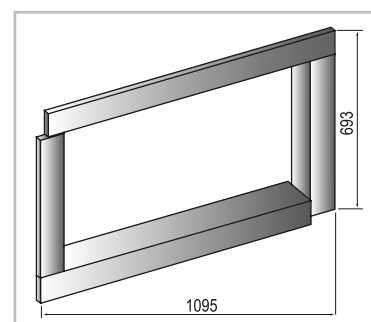
- Сталь, покрашенная интенсивно-черной краской, устойчивой к высоким температурам (возможна отделка чугуно-серым цветом, по требованию)

Рамка поставляется уже установленной на топке. Установка осуществляется при помощи зажимов, без специальных инструментов.

Здесь : представлена на топке AX-H 1200.



Black





Lylia 3

Моноблочная металлическая рамка из гаммы Дизайн.

Отделка :

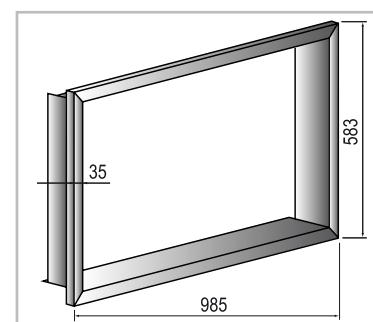
- Сталь, покрашенная интенсивно-черной краской, устойчивой к высоким температурам (возможна отделка чугуно-серым цветом, по требованию)

Рамка поставляется уже установленной на топке. Установка осуществляется при помощи зажимов, без специальных инструментов.

Здесь : представлена на топке AX-H 1200.



Black





Lylia 10

Моноблочная металлическая рамка из гаммы Дизайн.

Отделка :

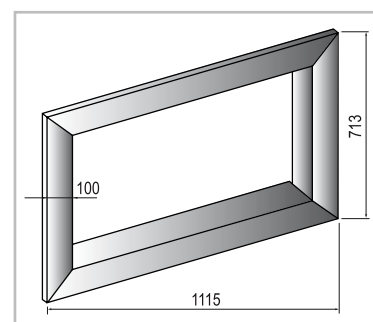
- Сталь, покрашенная интенсивно-черной краской, устойчивой к высоким температурам (возможна отделка чугуно-серым цветом, по требованию)

Рамка поставляется уже установленной на топке. Установка осуществляется при помощи зажимов, без специальных инструментов.

Здесь : представлена на топке АХ-Н 1200



Black





Рамка Дизайн

Угловая моноблочная металлическая рамка.

Отделка :

- Интенсивно-черный цвет, краска устойчива к высоким температурам (возможна отделка чугуно-серым цветом, по требованию)
- Поржавевшая сталь

Окисление металла реализовано кустарным способом, каждый экземпляр изготавливается по отдельности.

Аспект поржавевшего металла может быть неоднородным.

После обработки металла окисление стабилизируется.

Рамка поставляется уже установленной на топке. Установка осуществляется при помощи зажимов, без специальных инструментов.

Существующие версии : 3-х сторонняя и 4-х сторонняя.

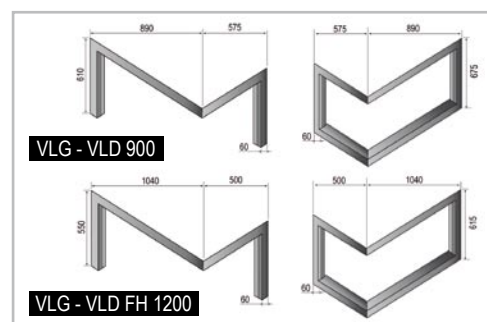
Здесь : представлена на топке AX-FH 1200 VLD.



Rusty



Black





Рамка Дизайн

Горизонтальная моноблочная металлическая рамка.

Отделка :

- Интенсивно-черный цвет, краска устойчива к высоким температурам (возможна отделка чугуно-серым цветом, по требованию)
- Поржавевшая сталь

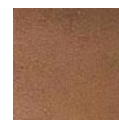
Окисление металла реализовано кустарным способом, каждый экземпляр изготавливается по отдельности.

Аспект поржавевшего металла может быть неоднородным. После обработки металла окисление стабилизируется.

Рамка поставляется уже установленной на топке. Установка осуществляется при помощи зажимов, без специальных инструментов.

Существующие версии : 3-х сторонняя и 4-х сторонняя.

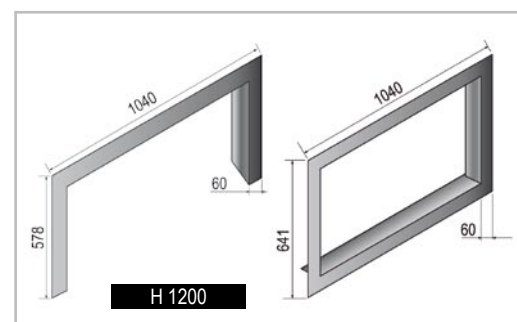
Здесь : представлена на топке АХ-Н 1200.



Rusty



Black





Рамка Дизайн

Вертикальная моноблочная металлическая рамка.

Отделка :

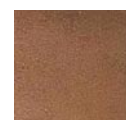
- Интенсивно-черный цвет, краска устойчива к высоким температурам (возможна отделка чугуно-серым цветом, по требованию)
- Поржавевшая сталь

Окисление металла реализовано кустарным способом, каждый экземпляр изготавливается по отдельности.

Аспект поржавевшего металла может быть неоднородным. После обработки металла окисление стабилизуется.

Рамка поставляется уже установленной на топке. Установка осуществляется при помощи зажимов, без специальных инструментов. Существующие версии : 3-х сторонняя и 4-х сторонняя.

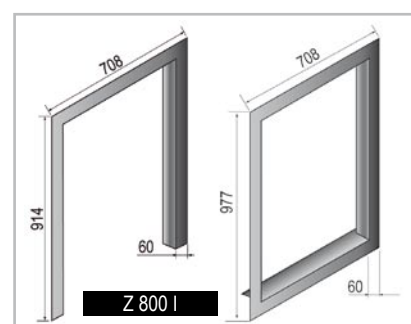
Здесь : представлена на топке АХ-Z 800 I.



Rusty



Black





Рамка Дизайн

Призматическая моноблочная металлическая рамка.

Отделка :

- Интенсивно-черный цвет, краска устойчива к высоким температурам (возможна отделка чугуно-серым цветом, по требованию)
- Поржавевшая сталь

Окисление металла реализовано кустарным способом, каждый экземпляр изготавливается по отдельности.

Аспект поржавевшего металла может быть неоднородным.

После обработки металла окисление стабилизируется.

Рамка поставляется уже установленной на топке. Установка осуществляется при помощи зажимов, без специальных инструментов.

Существующие версии : 3-х сторонняя и 4-х сторонняя

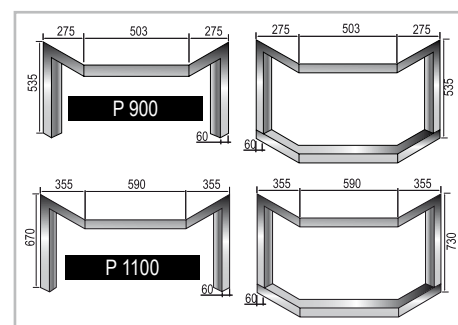
Здесь : представлена на топке АХ-Р 900



Rusty



Black



les

Ccheminées



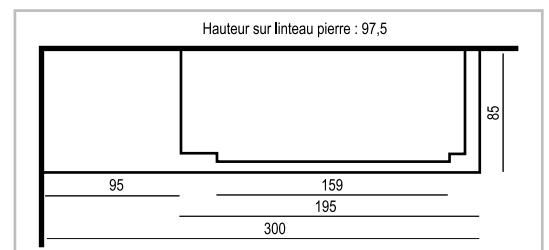
Alicia

Réf : C01A20

Каминная облицовка, цокольный «пьедестал».

Отполированный камень Saint Roch.

Модель представлена с топкой AX-H 1600





Cassandra

Réf : C01C16

Каминная облицовка, цокольный «пьедестал».

Отполированный камень Saint Roch.

Модель представлена с топкой AX-H 1600

